

BERGCOLD



ÜRÜN BROŞÜRÜ

Su Soğutmalı Chillerler

PROSES SOĞUTMA & İKLİMLENDİRME
PROCESS COOLING & AIR CONDITIONING



İçerik

Sul Soğutmalı Chillerler

Soğutma grupları AMBRA

Güç aralığı: 4 - 60 kW

R-410A

Sayfa 3



Soğutma grupları MARTA

Güç aralığı: 50 - 230 kW

R-410A

Sayfa 10



Soğutma grupları RHENUS

Güç aralığı: 200 - 1500 kW

R-410A

Sayfa 15



Soğutma grupları NICER

Güç aralığı: 100 - 350 kW

R-1234ze(E)

Talep üzerine



Soğutma grupları TAGUS

Güç aralığı: 400 - 1700 kW

R-1234ze(E)

Talep üzerine



Soğutma grupları HILARA

Güç aralığı: 400 - 1700 kW

R513A

Talep üzerine



AMBRA

Proses Soğutma için Kompakt Soğutma Grupları

Compact water chillers for process cooling

Su Soğutmalı Chiller / Chiller

Soğutma kapasitesi
Cooling capacity

4 ÷ 60 kW

R-410A

Ana özellikler

Kompakt, fabrika çıkışlı, tamamen monte edilmiş ve performans test edilmiş sıvı soğutma üniteleri, çeşitli teknik alanlarda geniş bir seçenek yelpazesi ile kullanılan sıvı soğutma ortamlarının (örneğin, su-glikol karışımı veya yağ) yeniden soğutulması için. Soğutma ünitelerinin çok yönlü kombinasyonları sayesinde, gereken özellikler maliyet, gürültü seviyeleri, boyut ve verimliliği göz ardı etmeden sağlanabilir.

- Yüksek kaliteli sistem bileşenleri, en düşük enerji tüketimini sağlamak için optimal bir şekilde tasarlanmıştır.
- Akıllı mikro işlemci kontrollü sistem, tesisin güvenilirliğini ve verimliliğini garanti eder ve optimal kontrol sağlar.
- Fabrikadan basınç dayanıklılığı ve işlevsellik için gerçek çalışma testi ile çıkar.
- Basit ve hızlı servis imkanı.

Main features

Compact, completely assembled and individually tested liquid chillers for liquid coolants re-cooling (e.g. water-glycol mixture or oil), which can be used in a broad variety of technical applications, thanks to the many available options. Thanks to the wide range of combination options of our water chillers the required specifications can be achieved without compromising performance, costs, noise level, machine size and efficiency.

- High-quality system components which are designed optimally, ensure the lowest possible energy consumption.
- Intelligent microprocessor control guarantees the reliability and efficiency of the water chiller and allows optimal control of the system.
- With a real test run checked to pressure resistance and functionality
- Uncomplicated and fast service thanks to optimal accessibility of all key components.



AMBRA



Su Soğutmalı Chiller / Chiller

Teknik Veriler / Technical Data

R-410A

Sıcaklıklar / Temperatures		Tip	ABR500	ABR650	ABR800	ABR1000	ABR1200
Soğutma kapasitesi Cooling Capacity	Soğutucu akışkan/Coolant: 10/5 °C Sıvılaştırıcı/Condanser: 30/35 °C	kW EER ¹⁾	4,3 3,91	5,4 3,86	6,6 3,67	7,7 3,85	8,9 3,87
	Soğutucu akışkan/Coolant: 12/7 °C Sıvılaştırıcı/Condanser: 30/35 °C	kW EER ¹⁾	4,6 4,18	5,8 4,14	7,1 3,94	8,3 4,15	9,6 4,17
	Soğutucu akışkan/Coolant: 15/10 °C Sıvılaştırıcı/Condanser: 30/35 °C	kW EER ¹⁾	5,1 4,64	6,4 4,57	7,9 4,39	9,3 4,65	10,7 4,65
Elektriksel veriler / Electrical Data ²⁾							
Güç kaynağı / Power supply		V/Ph/Hz	230 / 1 / 50	230 / 1 / 50	230 / 1 / 50	230 / 1 / 50	230 / 1 / 50
Güç tüketimi / Power input		kW	1,1	1,4	1,8	2,0	2,3
Max. Çıkış gücü/ Max power input		kW	1,2	1,5	1,9	2,1	2,5
Max. Akım tüketimi / Max current input		A	7	9	11	12	15
Kompresör / Compressor							
Teknoloji / Technology			Rotary	Rotary	Rotary	Rotary	Scroll
Sayı / Quantity		n	1	1	1	1	1
Soğutma devreleri / Refrigerant circuits		n	1	1	1	1	1
Soğ. akışkan miktarı / Refrigerant charge ³⁾		kg	0,5	0,5	0,5	0,5	0,5
Sıvılaştırıcı / Condanser							
Yapı / Type			Plattenwt.	Plattenwt.	Plattenwt.	Plattenwt.	Plattenwt.
Su hacmi / Water volume		dm ³	0,6	0,6	0,6	0,6	0,6
Buharlaştırıcı / Evaporator							
Yapı / Type			Plattenwt.	Plattenwt.	Plattenwt.	Plattenwt.	Plattenwt.
Su hacmi / Water volume		dm ³	0,6	0,6	0,8	0,8	0,8
Ses / Sound							
Ses basınç seviyesi / Sound pressure DIN ⁴⁾		dB(A)	43,5	43,5	43,5	43,5	44,5
Ses basınç seviyesi / Sound pressure ISO ⁵⁾		dB(A)	36,5	36,5	36,5	36,5	37,5
Su devri / Water circuit							
Pompa kapasitesi / Pump power		kW	0,20	0,20	0,21	0,21	0,21
Kullanılabilir taşıma yüksekliği / Pump head		kPa	40	33	38	55	50
Boru bağlantıları / Pipe connections		Rp	1" / DN25	1" / DN25	1" / DN25	1" / DN25	1" / DN25
Tank hacmi / Tank capacity		dm ³	50	50	50	50	50
Boyutlar / Dimensions							
Uzunluk / Length		mm	550	550	550	550	550
Genişlik / Width		mm	550	550	550	550	550
Yükseklik / Height		mm	1200	1200	1200	1200	1200
Oturum alanı / Footprint		m ²	0,3	0,3	0,3	0,3	0,3
Ağırlık / Weight							
Brüt ağırlık / Gross weight		kg	77	78	80	84	87
İşletme ağırlığı / Operation weight		kg	78	79	81	85	88

1) EER (Enerji Verimlilik Oranı): Güç tüketimi ile sağlanan soğutma kapasitesi arasındaki oran (pompa kapasitesi hariç, standart yapılandırılmada).

2) Standart değerler, özel gerilim ve frekans talep üzerine sunulur. Pompa kapasitesi olmadan 12/7 °C ve 35 °C ortam sıcaklığında güç tüketimi.

3) Yaklaşık bir değer, farklılık gösterebilir, lütfen cihazın tip levhasına bakınız.

4) Ses basınç seviyesi, serbest alanda 1 m mesafede ve 1,5 m yükseklikte DIN 45635'e göre ölçülmüştür.

5) Ortalama değer, serbest alanda 1 m mesafede nominal koşullarda EN ISO 3744'e göre hesaplanmıştır, tolerans +/- 2 dB.

1) EER (Energy Efficiency Ratio): Ratio between power input and nominal cooling capacity (standard version except pump power)

2) Standard values, other voltages and frequencies on request. Power input at 12/7 °C and 35 °C ambient temperature without pump power.

3) Indicative data subject to change, please see the type plate on the unit.

4) Sound pressure level measured in free field conditions at 1 m from the unit and at 1,5 m from the ground. According to DIN 45635.

5) Average value in open field at 1 m distance under nominal conditions according to EN ISO 3744, Tolerance +/- 2 dB

AMBRA



Su Soğutmalı Chiller / Chiller

Teknik Veriler / Technical Data

R-410A

Sıcaklıklar / Temperatures		Tip	ABR1400	ABR1700	ABR2000	ABR2300	ABR2600
Soğutma kapasitesi Cooling Capacity	Soğutucu akışkan/Coolant: 10/5 °C Sıvılaştırıcı/Condanser: 30/35 °C	kW kCal/h EER ¹⁾	10,8 3,72	13,3 3,91	15,9 3,88	18,6 3,88	21,4 3,89
	Soğutucu akışkan/Coolant: 12/7 °C Sıvılaştırıcı/Condanser: 30/35 °C	kW kCal/h EER ¹⁾	11,6 4,00	14,3 4,21	17,1 4,17	20,0 4,17	23,0 4,18
	Soğutucu akışkan/Coolant: 15/10 °C Sıvılaştırıcı/Condanser: 30/35 °C	kW kCal/h EER ¹⁾	12,9 4,45	16,0 4,71	19,1 4,66	22,3 4,65	25,7 4,67
Elektriksel veriler / Electrical Data ²⁾							
Güç kaynağı / Power supply		V/Ph/Hz	230 / 1 / 50	400 / 3 / 50	400 / 3 / 50	400 / 3 / 50	400 / 3 / 50
Güç tüketimi / Power input		kW	2,9	3,4	4,1	4,8	5,5
Max. Çıkış gücü. / Max power input		kW	3,1	3,7	4,5	5,2	6,0
Max. Akım tüketimi / Max current input		A	18	8	10	10	12
Kompresör / Compressor							
Teknoloji / Technology			Scroll	Scroll	Scroll	Scroll	Scroll
Sayı / Quantity		n	1	1	1	1	1
Soğutma devreleri / Refrigerant circuits		n	1	1	1	1	1
Soğ. akışkan miktarı / Refrigerant charge ³⁾		kg	0,5	0,9	1,0	1,0	1,0
Sıvılaştırıcı / Condanser							
Yapı / Type			Plattenwt.	Plattenwt.	Plattenwt.	Plattenwt.	Plattenwt.
Su hacmi / Water volume		dm ³	0,6	1,1	1,1	1,1	1,1
Buharlaştırıcı / Evaporator							
Yapı / Type			Plattenwt.	Plattenwt.	Plattenwt.	Plattenwt.	Plattenwt.
Su hacmi / Water volume		dm ³	0,8	1,1	1,5	1,5	1,5
Ses / Sound							
Ses basınç seviyesi / Sound pressure DIN ⁴⁾		dB(A)	46,5	46,5	47,5	48,5	50,5
Ses basınç seviyesi / Sound pressure ISO ⁵⁾		dB(A)	39,5	39,5	40,5	41,5	43,5
Su devri / Water circuit							
Pompa kapasitesi / Pump power		kW	0,21	0,30	0,30	0,30	0,30
Kullanılabilir taşıma yüksekliği / Pump head		kPa	35	128	131	100	93
Boru bağlantıları / Pipe connections		Rp	1" / DN25	1" / DN25	1" / DN25	1" / DN25	1" / DN25
Tank hacmi / Tank capacity		dm ³	50	50	50	50	50
Boyutlar / Dimensions							
Uzunluk / Length		mm	550	550	550	550	550
Genişlik / Width		mm	550	550	550	550	550
Yükseklik / Height		mm	1200	1200	1200	1200	1200
Oturum alanı / Footprint		m ²	0,3	0,3	0,3	0,3	0,3
Ağırlık / Weight							
Brüt ağırlık / Gross weight		kg	90	93	96	98	100
İşletme ağırlığı / Operation weight		kg	91	95	98	100	102

1) EER (Enerji Verimlilik Oranı): Güç tüketimi ile sağlanan soğutma kapasitesi arasındaki oran (pompa kapasitesi hariç, standart yapılandırılmada).

2) Standart değerler, özel gerilim ve frekans talep üzerine sunulur. Pompa kapasitesi olmadan 12/7 °C ve 35 °C ortam sıcaklığında güç tüketimi.

3) Yaklaşık bir değer, farklılık gösterebilir, lütfen cihazın tip levhasına bakınız.

4) Ses basınç seviyesi, serbest alanda 1 m mesafede ve 1,5 m yükseklikte DIN 45635'e göre ölçülmüştür.

5) Ortalama değer, serbest alanda 1 m mesafede nominal koşullarda EN ISO 3744'e göre hesaplanmıştır, tolerans +/- 2 dB.

1) EER (Energy Efficiency Ratio): Ratio between power input and nominal cooling capacity (standard version except pump power)

2) Standard values, other voltages and frequencies on request. Power input at 12/7 °C and 35 °C ambient temperature without pump power.

3) Indicative data subject to change, please see the type plate on the unit.

4) Sound pressure level measured in free field conditions at 1 m from the unit and at 1,5 m from the ground. According to DIN 45635.

5) Average value in open field at 1 m distance under nominal conditions according to EN ISO 3744, Tolerance +/- 2 dB

AMBRA



Su Soğutmalı Chiller / Chiller

Teknik Veriler / Technical Data

R-410A

Sıcaklıklar / Temperatures		Typ	ABR3100	ABR3800	ABR4500	ABR5500
Soğutma kapasitesi Cooling Capacity	Soğutucu akışkan/Coolant: 10/5 °C Sıvılaştırıcı/Condanser: 30/35 °C	kW EER ¹⁾	25,7 3,78	31,1 3,94	36,8 3,96	45,8 3,98
	Soğutucu akışkan/Coolant: 12/7 °C Sıvılaştırıcı/Condanser: 30/35 °C	kW EER ¹⁾	27,7 4,07	33,6 4,25	39,7 4,27	49,2 4,28
	Soğutucu akışkan/Coolant: 15/10 °C Sıvılaştırıcı/Condanser: 30/35 °C	kW EER ¹⁾	30,9 4,54	37,5 4,75	44,3 4,76	54,7 4,76
Elektriksel veriler / Electrical Data ²⁾						
Güç kaynağı / Power supply	V/Ph/Hz		400 / 3 / 50	400 / 3 / 50	400 / 3 / 50	400 / 3 / 50
Güç tüketimi / Power input	kW		6,8	7,9	9,3	11,5
Max. Çıkış gücü/ Max power input	kW		7,4	8,6	10,1	12,6
Max. Akım tüketimi / Max current input	A		23	29	30	30
Kompresör / Compressor						
Teknoloji / Technology			Scroll	Scroll	Scroll	Scroll
Sayı / Quantity	n		1	1	1	1
Soğutma devreleri / Refrigerant circuits	n		1	1	1	1
Soğ. akışkan miktarı / Refrigerant charge ³⁾	kg		1,1	1,3	1,5	2,1
Sıvılaştırıcı / Condanser						
Yapı / Type			Plattenwt.	Plattenwt.	Plattenwt.	Plattenwt.
Su hacmi / Water volume	dm ³		1,1	1,5	1,5	2,0
Buharlaştırıcı / Evaporator						
Yapı / Type			Plattenwt.	Plattenwt.	Plattenwt.	Plattenwt.
Su hacmi / Water volume	dm ³		2,0	2,0	2,6	3,1
Ses / Sound						
Ses basınç seviyesi / Sound pressure DIN ⁴⁾	dB(A)		50,5	50,5	51,5	51,5
Ses basınç seviyesi / Sound pressure ISO ⁵⁾	dB(A)		43,5	43,5	44,5	44,5
Su devri / Water circuit						
Pompa kapasitesi / Pump power	kW		0,55	0,55	0,55	0,75
Kullanılabilir taşıma yüksekliği / Pump head	kPa		187	160	131	152
Boru bağlantıları / Pipe connections	Rp		1" / DN25	1" / DN25	1" / DN25	1" / DN25
Tank hacmi / Tank capacity	dm ³		150	150	150	150
Boyutlar / Dimensions						
Uzunluk / Length	mm		550	550	550	550
Genişlik / Width	mm		550	550	550	550
Yükseklik / Height	mm		1200	1200	1200	1200
Oturum alanı / Footprint	m ²		0,3	0,3	0,3	0,3
Ağırlık / Weight						
Brüt ağırlık / Gross weight	kg		190	198	204	218
İşletme ağırlığı / Operation weight	kg		193	201	207	221

1) EER (Enerji Verimlilik Oranı): Güç tüketimi ile sağlanan soğutma kapasitesi arasındaki oran (pompa kapasitesi hariç, standart yapılandırılmada).

2) Standart değerler, özel gerilim ve frekans talep üzerine sunulur. Pompa kapasitesi olmadan 12/7 °C ve 35 °C ortam sıcaklığında güç tüketimi.

3) Yaklaşık bir değer, farklılık gösterebilir, lütfen cihazın tip levhasına bakınız.

4) Ses basınç seviyesi, serbest alanda 1 m mesafede ve 1,5 m yükseklikte DIN 45635'e göre ölçülmüştür.

5) Ortalama değer, serbest alanda 1 m mesafede nominal koşullarda EN ISO 3744'e göre hesaplanmıştır, tolerans +/- 2 dB.

1) EER (Energy Efficiency Ratio): Ratio between power input and nominal cooling capacity (standard version except pump power)

2) Standard values, other voltages and frequencies on request. Power input at 12/7 °C and 35 °C ambient temperature without pump power.

3) Indicative data subject to change, please see the type plate on the unit.

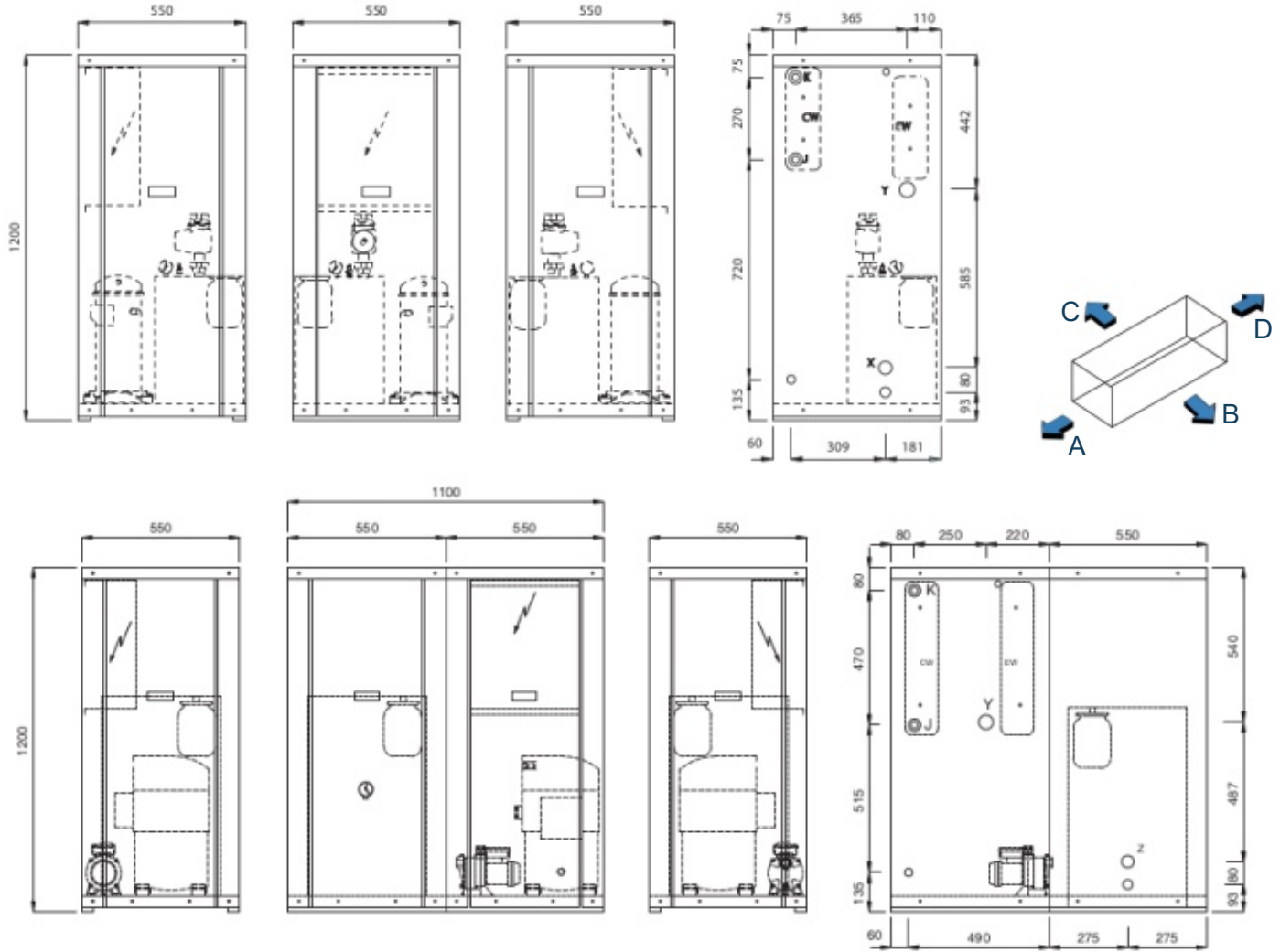
4) Sound pressure level measured in free field conditions at 1 m from the unit and at 1,5 m from the ground. According to DIN 45635.

5) Average value in open field at 1 m distance under nominal conditions according to EN ISO 3744, Tolerance +/- 2 dB

Performans verileri

	Tco °C	10/5 °C			11/6 °C			12/7 °C			13/8 °C			14/9 °C			15/10 °C		
		Qo kW	Pe kW	EER W/W	Qo kW	Pe kW	EER W/W	Qo kW	Pe kW	EER W/W	Qo kW	Pe kW	EER W/W	Qo kW	Pe kW	EER W/W	Qo kW	Pe kW	EER W/W
ABR500	32	4,6	1,0	4,60	4,7	1,0	4,7	4,9	1,0	4,90	5,1	1,0	5,10	5,3	1,0	5,30	5,5	1,0	5,50
	35	4,3	1,1	3,91	4,4	1,1	4,00	4,6	1,1	4,18	4,8	1,1	4,36	5,0	1,1	4,54	5,1	1,1	4,64
	38	3,8	1,1	3,45	4,0	1,2	3,33	4,2	1,2	3,50	4,4	1,2	3,67	4,5	1,2	3,75	4,7	1,2	3,92
ABR650	32	5,7	1,3	4,38	5,9	1,3	4,54	6,1	1,3	4,69	6,3	1,3	4,85	6,5	1,3	5,00	6,7	1,3	5,15
	35	5,4	1,4	3,86	5,6	1,4	4,00	5,8	1,4	4,14	6,0	1,4	4,28	6,2	1,4	4,43	6,4	1,4	4,57
	38	5,1	1,5	3,40	5,3	1,5	3,53	5,5	1,5	3,67	5,7	1,5	3,80	5,9	1,5	3,93	6,1	1,5	4,07
ABR800	32	6,9	1,7	4,06	7,1	1,7	4,18	7,4	1,7	4,35	7,7	1,7	4,53	8,0	1,7	4,70	8,3	1,7	4,88
	35	6,6	1,8	3,67	6,8	1,8	3,78	7,1	1,8	3,94	7,4	1,8	4,11	7,6	1,8	4,22	7,9	1,8	4,39
	38	6,3	1,9	3,31	6,5	1,9	3,42	6,8	1,9	3,58	7,0	1,9	3,68	7,3	1,9	3,84	7,6	1,9	4,00
ABR1000	32	8,0	1,9	4,21	8,3	1,9	4,37	8,7	1,9	4,58	9,0	1,9	4,74	9,3	1,9	4,89	9,6	1,9	5,05
	35	7,7	2,0	3,85	8,0	2,0	4,00	8,3	2,0	4,15	8,6	2,0	4,30	8,9	2,0	4,45	9,3	2,0	4,65
	38	7,4	2,1	3,52	7,7	2,1	3,67	7,9	2,1	3,76	8,2	2,1	3,90	8,5	2,1	4,05	8,9	2,1	4,24
ABR1200	32	9,3	2,2	4,23	9,6	2,2	4,36	10,0	2,2	4,54	10,4	2,2	4,73	10,8	2,2	4,91	11,2	2,2	5,09
	35	8,9	2,3	3,87	9,3	2,3	4,04	9,6	2,3	4,17	10,0	2,3	4,35	10,3	2,3	4,48	10,7	2,3	4,65
	38	8,5	2,4	3,54	8,8	2,4	3,67	9,2	2,4	3,83	9,5	2,4	3,96	9,9	2,4	4,12	10,2	2,4	4,25
ABR1400	32	11,2	2,7	4,15	11,7	2,7	4,33	12,1	2,7	4,48	12,5	2,7	4,63	13,0	2,7	4,81	13,5	2,7	5,00
	35	10,8	2,9	3,72	11,2	2,9	3,86	11,6	2,9	4,00	12,0	2,9	4,14	12,5	2,9	4,31	12,9	2,9	4,45
	38	10,3	3,1	3,32	10,7	3,1	3,45	11,1	3,1	3,58	11,5	3,1	3,71	11,9	3,1	3,84	12,4	3,1	4,00
ABR1700	32	13,8	3,2	4,31	14,4	3,2	4,50	14,9	3,2	4,66	15,5	3,2	4,84	16,0	3,2	5,00	16,6	3,2	5,19
	35	13,3	3,4	3,91	13,8	3,4	4,06	14,3	3,4	4,20	14,8	3,4	4,35	15,4	3,4	4,53	16,0	3,4	4,70
	38	12,7	3,6	3,53	13,2	3,6	3,67	13,7	3,6	3,80	14,2	3,6	3,94	14,7	3,6	4,08	15,3	3,6	4,25
ABR2000	32	16,6	3,8	4,37	17,2	3,9	4,41	17,8	3,9	4,56	18,5	3,9	4,74	19,2	3,9	4,92	19,9	3,9	5,10
	35	15,9	4,1	3,88	16,5	4,1	4,02	17,1	4,1	4,17	17,7	4,1	4,32	18,4	4,1	4,49	19,1	4,1	4,66
	38	15,2	4,3	3,53	15,8	4,4	3,59	16,4	4,4	3,73	17,0	4,4	3,86	17,6	4,4	4,00	18,3	4,4	4,16
ABR2300	32	19,4	4,5	4,31	20,1	4,5	4,47	20,8	4,5	4,55	21,6	4,5	4,80	22,4	4,5	4,98	23,2	4,5	5,15
	35	18,6	4,8	3,87	19,3	4,8	4,02	20,0	4,8	4,17	20,7	4,8	4,31	21,5	4,8	4,48	22,3	4,8	4,64
	38	17,8	5,1	3,49	18,4	5,1	3,61	19,1	5,1	3,74	19,8	5,1	3,88	20,6	5,1	4,04	21,4	5,1	4,20
ABR2600	32	22,3	5,2	4,29	23,1	5,2	4,44	24,0	5,2	4,61	24,9	5,2	4,79	25,8	5,2	4,96	26,7	5,2	5,13
	35	21,4	5,5	3,89	22,2	5,5	4,04	23,0	5,5	4,18	23,9	5,5	4,34	24,7	5,5	4,49	25,7	5,5	4,67
	38	20,4	5,8	3,52	21,2	5,8	3,65	22,0	5,8	3,79	22,8	5,8	3,93	23,7	5,9	4,02	24,6	5,9	4,17
ABR3100	32	27,0	6,3	4,28	28,0	6,3	4,44	29,1	6,3	4,62	30,1	6,3	4,78	31,2	6,3	4,95	32,3	6,4	5,05
	35	25,7	6,8	3,78	26,7	6,8	3,93	27,7	6,8	4,07	28,7	6,8	4,22	29,8	6,8	4,38	30,9	6,8	4,54
	38	24,3	7,3	3,33	25,3	7,3	3,46	26,3	7,3	3,60	27,3	7,3	3,74	28,3	7,3	3,88	29,3	7,3	4,01
ABR3800	32	32,8	7,3	4,49	34,1	7,3	4,67	35,4	7,3	4,85	36,7	7,3	5,03	38,1	7,3	5,22	39,5	7,3	5,41
	35	31,1	7,9	3,94	32,3	7,9	4,09	33,6	7,9	4,25	34,9	7,9	4,42	36,2	7,9	4,58	37,5	7,9	4,75
	38	29,3	8,5	3,45	30,5	8,5	3,59	31,7	8,5	3,73	32,9	8,5	3,87	34,2	8,5	4,02	35,5	8,5	4,18
ABR4500	32	38,8	8,7	4,46	40,3	8,7	4,63	41,8	8,7	4,80	43,4	8,7	4,99	44,9	8,7	5,16	46,6	8,7	5,36
	35	36,8	9,3	3,96	38,2	9,3	4,11	39,7	9,3	4,27	41,2	9,3	4,43	42,7	9,3	4,59	44,3	9,3	4,76
	38	34,7	10,0	3,47	36,1	10,0	3,61	37,5	10,0	3,75	38,9	10,0	3,89	40,4	10,0	4,04	41,9	10,0	4,19
ABR5500	32	48,0	10,8	4,44	49,7	10,8	4,60	51,5	10,8	4,77	53,3	10,8	4,93	55,2	10,8	5,11	57,1	10,8	5,29
	35	45,8	11,5	3,98	47,5	11,5	4,13	49,2	11,5	4,28	51,0	11,5	4,43	52,8	11,5	4,59	54,7	11,5	4,76
	38	43,5	12,3	3,54	45,1	12,3	3,67	46,8	12,3	3,80	48,5	12,3	3,94	50,2	12,3	4,08	52,0	12,3	4,23

Boyut Çizimleri

Pompa olmadan boyutlar
Dimensions without pump

Typ	Länge	Breite	Höhe
ABR500	550 mm	550 mm	1200 mm
ABR650	550 mm	550 mm	1200 mm
ABR800	550 mm	550 mm	1200 mm
ABR1000	550 mm	550 mm	1200 mm
ABR1200	550 mm	550 mm	1200 mm
ABR1400	550 mm	550 mm	1200 mm
ABR1700	550 mm	550 mm	1200 mm
ABR2000	550 mm	550 mm	1200 mm
ABR2300	550 mm	550 mm	1200 mm
ABR2600	550 mm	550 mm	1200 mm
ABR3100	550 mm	550 mm	1200 mm
ABR3800	550 mm	550 mm	1200 mm
ABR4500	550 mm	550 mm	1200 mm
ABR5500	550 mm	550 mm	1200 mm

Pompa ile
with pump

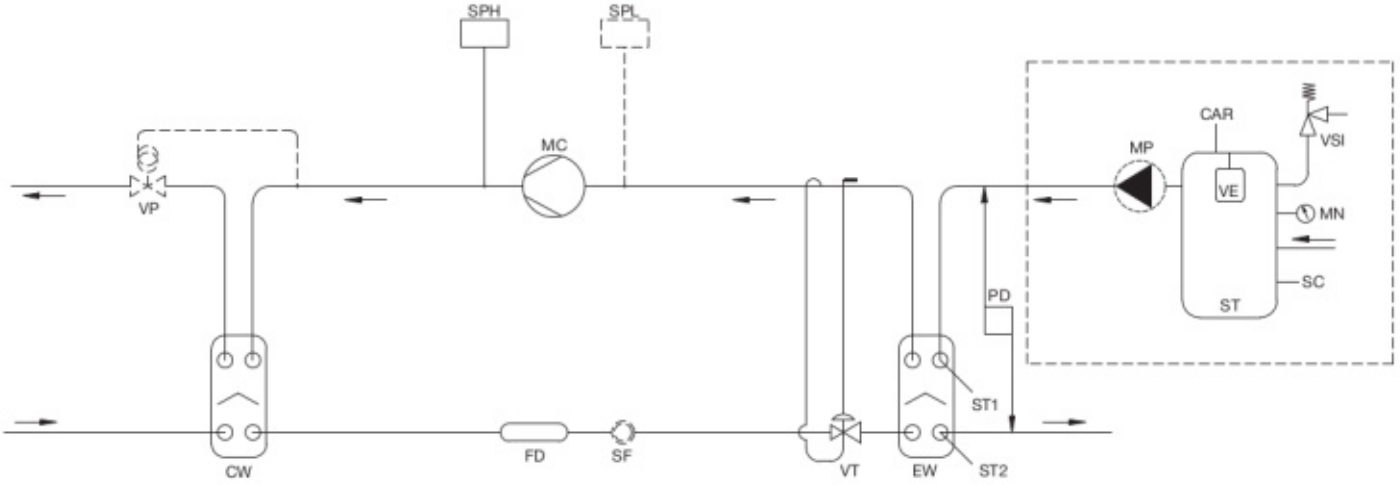
Länge	Breite	Höhe
550 mm	550 mm	1200 mm
550 mm	550 mm	1200 mm
550 mm	550 mm	1200 mm
550 mm	550 mm	1200 mm
550 mm	550 mm	1200 mm
550 mm	550 mm	1200 mm
550 mm	550 mm	1200 mm
550 mm	550 mm	1200 mm
550 mm	550 mm	1200 mm
550 mm	550 mm	1200 mm
550 mm	1100 mm	1200 mm
550 mm	1100 mm	1200 mm
550 mm	1100 mm	1200 mm
550 mm	1100 mm	1200 mm

Minimum mesafeler
Minimum distances

A	B	C	D
800 mm	500 mm	500 mm	200 mm
800 mm	500 mm	500 mm	200 mm
800 mm	500 mm	500 mm	200 mm
800 mm	500 mm	500 mm	200 mm
800 mm	500 mm	500 mm	200 mm
800 mm	500 mm	500 mm	200 mm
800 mm	500 mm	500 mm	200 mm
800 mm	500 mm	500 mm	200 mm
800 mm	500 mm	500 mm	200 mm
800 mm	500 mm	500 mm	200 mm
800 mm	500 mm	500 mm	200 mm
800 mm	500 mm	500 mm	200 mm
800 mm	500 mm	500 mm	200 mm
800 mm	500 mm	500 mm	200 mm

Şema ve Kullanım Sınırları

Soğutma Devre Şeması/ Refrigerant circuit diagram



Açıklama listesi / Legend

MC	Kompresör
CW	Yoğuşturucu
VT	Genleşme valfi
FD	Filtre kurutucusu
SF	Gözlem penceresi
SPH	Yüksek basınç anahtarı
SPL	Düşük basınç anahtarı *

EW	Buharlaştırıcı
PD	Basınç Farkı Anahtarı
ST	Tampon Tankı
MP	Devir Daim Pompası
VE	Genleşme Kabı
VP	Soğutma Su Regülatörü *

MN	Su Manometresi
ST1	Sıcaklık Sensörü
ST2	Donma Koruma Sensörü
CAR	Dolum Noktası
VSI	Emniyet Ventili
SC	Boşaltma Musluğu

* İsteğe bağlı

Düzeltilme Katsayıları / Correction factors

Glikol Glycol %	Donma Noktası Freezing point °C	Çıkış Performansı Performance	Güç Tüketimi Power consumption	Su Akış Hızı Water flow rate	Basınç Düşüşü Pressure drop
10%	-4,5	0,975	1,01	1,01	1,05
20%	-9,5	0,95	0,995	1,04	1,13
30%	-15,5	0,93	0,990	1,08	1,21
40%	-21,5	0,91	0,985	1,14	1,26
50%	-32,5	0,88	0,975	1,20	1,32

Kullanım Sınırları / Operating limits

	Koşullar / Conditions	Minimum	Maximum
Buharlaştırıcı	Su Giriş Sıcaklığı / Inlet water temperature	+8 °C	+20 °C
	Su Çıkış Sıcaklığı / Outlet water temperature	+5 °C *	+15 °C
Sıvılaştırıcı	Su Giriş Sıcaklığı / Inlet water temperature	+10 °C	+45 °C
	Wasseraustrittstemperatur / Outlet water temperature	+25 °C	+50 °C

* Ek seçenek olarak düşük sıcaklık kiti (BT) ve su-glikol karışımı kullanıldığında minimum -8 °C mümkündür.

MARTA

Proses Soğutma için Kompakt Soğutma Grupları

Compact water chillers for process cooling

Su Soğutmalı Chiller / Chiller

Soğutma Kapasitesi
Cooling capacity

50 ÷ 230 kW

R-410A

Ana Özellikler

Geniş bir seçenek yelpazesi ile farklı teknik alanlarda kullanılan sıvı soğutma sistemlerine yönelik, kompakt, fabrikada tamamen monte edilmiş ve performans testi yapılmış sıvı soğutma üniteleri. Bu üniteler, su-glikol karışımı veya yağ gibi farklı sıvı soğutucuların geri soğutulmasında kullanılır. Soğutma ünitelerinin çok çeşitli kombinasyonları sayesinde, istenilen spesifikasyonlar maliyet, performans, gürültü seviyesi, boyut ve verimlilik gibi faktörler göz önünde bulundurularak karşılanabilir.

- Yüksek kaliteli sistem bileşenleri, optimal bir şekilde tasarlanarak mümkün olan en düşük enerji tüketimini sağlar.
- Akıllı mikro işlemci kontrollü sistem, tesisin güvenilirliğini ve verimliliğini garanti eder ve en iyi kontrolü sağlar.
- Basınç dayanıklılığı ve işlevsellik açısından fabrikada gerçek çalışma ile test edilir.
- Basit ve hızlı servis sağlanır.

Main features

Compact, completely assembled and individually tested liquid chillers for liquid coolants re-cooling (e.g. water-glycol mixture or oil), which can be used in a broad variety of technical applications, thanks to the many available options. Thanks to the wide range of combination options of our water chillers the required specifications can be achieved without compromising performance, costs, noise level, machine size and efficiency.

- High-quality system components which are designed optimally, ensure the lowest possible energy consumption.
- Intelligent microprocessor control guarantees the reliability and efficiency of the water chiller and allows optimal control of the system.
- With a real test run checked to pressure resistance and functionality
- Uncomplicated and fast service thanks to optimal accessibility of all key components.



MARTA



Su Soğutmalı Chiller / Chiller

Teknik Veriler / Technical Data

R-410A

Sıcaklıklar / Temperatures		Tip	MRT7000	MRT8000	MRT9000	MRT10000	MRT12000
Soğutma Kapasitesi Cooling Capacity	Soğutucu akışkan/Coolant: 10/5 °C Sıvılaştırıcı/Condanser: 30/35 °C	kW EER ¹⁾	51,4 4,02	58,1 4,06	66,9 4,05	76,6 4,10	90,2 4,14
	Soğutucu akışkan/Coolant: 12/7 °C Sıvılaştırıcı/Condanser: 30/35 °C	kW EER ¹⁾	55,4 4,33	62,5 4,37	72,1 4,34	82,5 4,41	97,2 4,46
	Soğutucu akışkan/Coolant: 15/10 °C Sıvılaştırıcı/Condanser: 30/35 °C	kW EER ¹⁾	61,8 4,79	69,6 4,80	80,4 4,81	92,0 4,89	108 4,95
Elektriksel veriler / Electrical Data ²⁾							
Güç kaynağı / Power supply		V/Ph/Hz	400 / 3 / 50	400 / 3 / 50	400 / 3 / 50	400 / 3 / 50	400 / 3 / 50
Güç tüketimi / Power input		kW	12,8	14,3	16,6	18,7	21,8
Max. Akım Tüketimi / Max current input		A	38	41	48	52	61
Başlangıç Akımı / Starting current		A	161	163	171	184	228
Kompresör / Compressor							
Teknoloji / Technology			Scroll	Scroll	Scroll	Scroll	Scroll
Sayı / Quantity		n	2	2	2	2	2
Soğutma devreleri / Refrigerant circuits		n	1	1	1	1	1
Soğ. akışkan miktarı / Refrigerant charge ³⁾		kg	5,0	5,5	6,0	7,0	8,5
Sıvılaştırıcı / Condanser							
Yapı / Type			Plattenwt.	Plattenwt.	Plattenwt.	Plattenwt.	Plattenwt.
Su hacmi / Water volume		dm ³	3,5	4,0	5,0	7,5	9,0
Verdampfer / Evaporator							
Yapı / Type			Plattenwt.	Plattenwt.	Plattenwt.	Plattenwt.	Plattenwt.
Su hacmi / Water volume		dm ³	2,5	3,0	4,0	4,5	8,0
Ses / Sound							
Ses basınç seviyesi / Sound pressure DIN ⁴⁾		dB(A)	63,5	64,5	64,5	65,5	66,5
Ses basınç seviyesi / Sound pressure ISO ⁵⁾		dB(A)	55,5	56,5	56,5	57,5	58,5
Su devri / Water circuit							
Akış Hızı / Water flow		m ³ /h	11,74	13,21	15,26	17,42	20,48
Kullanılabilir taşıma yüksekliği / Pump head		kPa	105	110	100	135	120
Boru bağlantıları / Pipe connections		Rp	2 1/2" / DN65	2 1/2" / DN65	2 1/2" / DN65	2 1/2" / DN65	2 1/2" / DN65
Tank hacmi / Tank capacity		dm ³	300	300	300	300	300
Boyutlar / Dimensions							
Uzunluk / Length		mm	1200	1200	1200	1200	1200
Genişlik / Width		mm	680	680	680	680	680
Yükseklik / Height		mm	1520	1520	1520	1520	1520
Oturum alanı / Footprint		m ²	0,82	0,82	0,82	0,82	0,82
Ağırlık / Weight							
Brüt ağırlık / Gross weight		kg	384	393	411	423	453
İşletme ağırlığı / Operation weight		kg	390	400	420	435	470

1) EER (Enerji Verimlilik Oranı): Güç tüketimi ile sağlanan soğutma kapasitesi arasındaki oran (pompa kapasitesi hariç, standart yapılandırılmada).

2) Standart değerler, özel gerilim ve frekans talep üzerine sunulur. Pompa kapasitesi olmadan 12/7 °C ve 35 °C ortam sıcaklığında güç tüketimi.

3) Yaklaşık bir değer, farklılık gösterebilir, lütfen cihazın tip levhasına bakınız.

4) Ses basınç seviyesi, serbest alanda 1 m mesafede ve 1,5 m yükseklikte DIN 45635'e göre ölçülmüştür.

5) Ortalama değer, serbest alanda 1 m mesafede nominal koşullarda EN ISO 3744'e göre hesaplanmıştır, tolerans +/- 2 dB.

1) EER (Energy Efficiency Ratio): Ratio between power input and nominal cooling capacity (standard version except pump power)

2) Standard values, other voltages and frequencies on request. Power input at 12/7 °C and 35 °C ambient temperature without pump power.

3) Indicative data subject to change, please see the type plate on the unit.

4) Sound pressure level measured in free field conditions at 1 m from the unit and at 1,5 m from the ground. According to DIN 45635.

5) Average value in open field at 1 m distance under nominal conditions according to EN ISO 3744, Tolerance +/- 2 dB

MARTA



Su Soğutmalı Chiller / Chiller

Teknik veriler / Technical Data

R-410A

Sıcaklıklar / Temperatures		Tip	MRT13000	MRT15000	MRT18000	MRT20000	MRT22000
Soğutma kapasitesi Cooling Capacity	Soğutucu akışkan/Coolant: 10/5 °C Sıvılaştırıcı/Condanser: 30/35 °C	kW EER ¹⁾	104 4,05	121 4,25	139 4,25	158 4,20	181 4,15
	Soğutucu akışkan/Coolant: 12/7 °C Sıvılaştırıcı/Condanser: 30/35 °C	kW EER ¹⁾	112 4,36	130 4,56	149 4,54	170 4,51	195 4,46
	Soğutucu akışkan/Coolant: 15/10 °C Sıvılaştırıcı/Condanser: 30/35 °C	kW EER ¹⁾	125 4,81	145 5,09	167 5,09	189 5,01	218 4,99
Elektriksel veriler/ Electrical Data ²⁾							
Güç kaynağı / Power supply		V/Ph/Hz	400 / 3 / 50	400 / 3 / 50	400 / 3 / 50	400 / 3 / 50	400 / 3 / 50
Güç tüketimi, / Power input		kW	25,7	28,5	32,8	37,7	43,7
Max. Akım Tüketimi / Max current input		A	71	77	91	103	121
Başlangıç Akımı / Starting current		A	195	210	258	235	288
Kompresör / Compressor							
Teknoloji / Technology			Scroll	Scroll	Scroll	Scroll	Scroll
Sayı / Quantity		n	3	3	3	4	4
Soğutma devreleri / Refrigerant circuits		n	1	1	1	2	2
Soğ. akışkan miktarı / Refrigerant charge ³⁾		kg	9,0	10,5	11,0	12,0	13,0
Sıvılaştırıcı / Condanser							
Yapı / Type			Plattenwt.	Plattenwt.	Plattenwt.	Plattenwt.	Plattenwt.
Su hacmi / Water volume		dm ³	10,0	13,0	14,0	14,5	16,0
Buharlaştırıcı / Evaporator							
Yapı / Type			Plattenwt.	Plattenwt.	Plattenwt.	Plattenwt.	Plattenwt.
Su hacmi / Water volume		dm ³	8,0	9,0	10,0	8,5	11,0
Ses / Sound							
Ses basınç seviyesi / Sound pressure DIN ⁴⁾		dB(A)	66,5	66,5	68,5	68,5	69,5
Ses basınç seviyesi / Sound pressure ISO ⁵⁾		dB(A)	57,5	57,5	59,5	59,5	60,5
Su devri / Water circuit							
Akış Hızı / Water flow		m ³ /h	19,37	22,43	25,70	29,23	33,59
Kullanılabilir taşıma yüksekliği / Pump head		kPa	130	120	110	120	100
Boru bağlantılar / Pipe connections		Rp	2 1/2" / DN65	2 1/2" / DN65	2 1/2" / DN65	2 1/2" / DN65	2 1/2" / DN65
Tank hacmi / Tank capacity		dm ³	300	300	300	300	300
Boyutlar / Dimensions							
Uzunluk / Lenght		mm	2285	2285	2285	2285	2285
Genişlik / Width		mm	680	680	680	680	680
Yükseklik / Height		mm	1520	1520	1520	1520	1520
Oturum alanı / Footprint		m ²	1,55	1,55	1,55	1,55	1,55
Ağırlık / Weight							
Brüt ağırlık / Gross weight		kg	622	658	681	767	803
İşletme ağırlığı / Operation weight		kg	640	680	705	790	830

1) EER (Enerji Verimlilik Oranı): Güç tüketimi ile sağlanan soğutma kapasitesi arasındaki oran (pompa kapasitesi hariç, standart yapılandırılmada).

2) Standart değerler, özel gerilim ve frekans talep üzerine sunulur. Pompa kapasitesi olmadan 12/7 °C ve 35 °C ortam sıcaklığında güç tüketimi.

3) Yaklaşık bir değer, farklılık gösterebilir, lütfen cihazın tip levhasına bakınız.

4) Ses basınç seviyesi, serbest alanda 1 m mesafede ve 1,5 m yükseklikte DIN 45635'e göre ölçülmüştür.

5) Ortalama değer, serbest alanda 1 m mesafede nominal koşullarda EN ISO 3744'e göre hesaplanmıştır, tolerans +/- 2 dB.

1) EER (Energy Efficiency Ratio): Ratio between power input and nominal cooling capacity (standard version except pump power)

2) Standard values, other voltages and frequencies on request. Power input at 12/7 °C and 35 °C ambient temperature without pump power.

3) Indicative data subject to change, please see the type plate on the unit.

4) Sound pressure level measured in free field conditions at 1 m from the unit and at 1,5 m from the ground. According to DIN 45635.

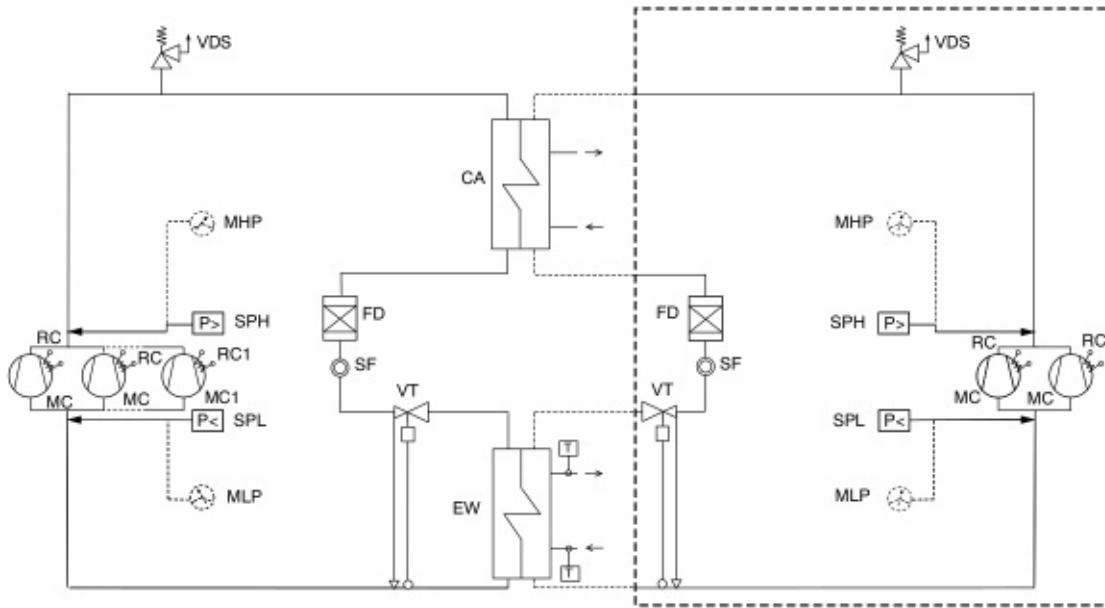
5) Average value in open field at 1 m distance under nominal conditions according to EN ISO 3744, Tolerance +/- 2 dB

Performans Verileri

	Tco °C	10/5 °C			11/6 °C			12/7 °C			13/8 °C			14/9 °C			15/10 °C		
		Qo kW	Pe kW	EER W/W	Qo kW	Pe kW	EER W/W	Qo kW	Pe kW	EER W/W	Qo kW	Pe kW	EER W/W	Qo kW	Pe kW	EER W/W	Qo kW	Pe kW	EER W/W
MRT7000	30	55,6	11,5	4,83	57,7	11,5	5,02	59,9	11,6	5,16	62,1	11,6	5,35	64,4	11,6	5,55	66,8	11,6	5,76
	35	51,4	12,8	4,01	53,4	12,8	4,17	55,4	12,8	4,33	57,5	12,8	4,49	59,6	12,8	4,66	61,8	12,9	4,79
	40	46,9	14,2	3,30	48,7	14,2	3,43	50,6	14,2	3,56	52,5	14,2	3,70	54,5	14,2	3,84	56,6	14,3	3,96
	45	42,0	15,7	2,67	43,7	15,8	2,76	45,4	15,8	2,87	47,2	15,8	2,99	49,0	15,8	3,10	50,9	15,8	3,22
MRT8000	30	61,9	13,0	4,76	64,3	13,0	4,95	66,6	13,1	5,08	69,1	13,1	5,27	71,6	13,2	5,42	74,1	13,2	5,61
	35	58,1	14,3	4,06	60,2	14,3	4,21	62,5	14,3	4,37	64,8	14,4	4,50	67,2	14,5	4,63	69,6	14,5	4,80
	40	53,9	15,8	3,41	56,0	15,9	3,52	58,1	15,9	3,65	60,3	15,9	3,79	62,5	16,0	3,91	64,8	16,0	4,05
	45	49,5	17,6	2,81	51,4	17,6	2,92	53,4	17,6	3,03	55,4	17,7	3,13	57,5	17,7	3,25	59,7	17,7	3,37
MRT9000	30	71,5	15,0	4,77	74,2	15,0	4,95	76,9	15,1	5,09	79,8	15,1	5,28	82,7	15,2	5,44	85,7	15,2	5,61
	35	66,9	16,5	4,05	69,5	16,6	4,19	72,1	16,6	4,34	74,8	16,6	4,51	77,5	16,7	4,64	80,4	16,7	4,81
	40	62,1	18,2	3,41	64,5	18,3	3,52	67,0	18,3	3,66	69,5	18,4	3,78	72,1	18,4	3,92	74,8	18,4	4,06
	45	57,1	20,2	2,83	59,3	20,2	2,93	61,6	20,3	3,03	64,0	20,3	3,15	66,4	20,3	3,27	68,9	20,4	3,38
MRT10000	30	83,0	16,8	4,94	86,1	16,9	5,09	89,3	16,9	5,28	92,6	16,9	5,48	96,0	16,9	5,68	99,4	16,9	5,88
	35	76,6	18,7	4,10	79,5	18,7	4,25	82,5	18,7	4,41	85,6	18,8	4,55	88,7	18,8	4,72	92,0	18,8	4,89
	40	69,6	21,0	3,31	72,3	21,0	3,44	75,1	21,0	3,57	77,9	21,0	3,71	80,9	21,0	3,85	83,9	21,0	3,99
	45	62,1	23,6	2,63	64,5	23,6	2,73	67,1	23,6	2,84	69,7	23,6	2,95	72,4	23,7	3,05	75,1	23,7	3,17
MRT12000	30	96,5	19,7	4,90	100	19,7	5,08	104	19,7	5,28	108	19,7	5,48	112	19,7	5,68	116	19,7	5,89
	35	90,2	21,8	4,14	93,6	21,8	4,29	97,2	21,8	4,46	101	21,8	4,63	105	21,8	4,82	108	21,8	4,95
	40	83,6	24,2	3,45	86,9	24,2	3,59	90,3	24,2	3,73	93,8	24,2	3,88	97,3	24,2	4,02	101	24,2	4,17
	45	76,8	27,1	2,83	79,9	27,1	2,95	83,1	27,1	3,07	86,3	27,1	3,18	89,7	27,1	3,31	93,1	27,2	3,42
MRT13000	30	112	23,3	4,81	116	23,4	4,96	120	23,4	5,13	124	23,5	5,28	129	23,6	5,47	134	23,7	5,65
	35	104	25,7	4,05	108	25,7	4,20	112	25,7	4,36	117	25,9	4,52	121	25,9	4,67	125	26,0	4,81
	40	97,0	28,3	3,43	101	28,4	3,56	105	28,5	3,68	108	28,5	3,79	113	28,6	3,95	117	28,7	4,08
	45	89,0	31,4	2,83	92,5	31,4	2,94	96,1	31,5	3,05	99,8	31,5	3,17	104	31,6	3,29	107	31,7	3,37
MRT15000	30	131	25,5	5,14	136	25,6	5,31	141	25,6	5,51	146	25,6	5,70	152	25,6	5,94	157	25,6	6,13
	35	121	28,5	4,24	126	28,5	4,42	130	28,5	4,56	135	28,5	4,74	140	28,5	4,91	145	28,5	5,09
	40	110	31,8	3,46	114	31,8	3,58	119	31,8	3,74	123	31,9	3,85	128	31,9	4,01	133	31,9	4,17
	45	98,2	35,6	2,76	102	35,6	2,86	106	35,7	2,97	110	35,7	3,08	114	35,7	3,19	119	35,7	3,33
MRT18000	30	148	29,5	5,02	154	29,5	5,22	160	29,5	5,42	166	29,5	5,63	172	29,5	5,83	178	29,2	6,09
	35	139	32,7	4,25	144	32,7	4,40	149	32,8	4,54	155	32,8	4,72	161	32,8	4,91	176	32,8	5,36
	40	129	36,2	3,56	134	36,3	3,69	139	36,3	3,83	144	36,3	3,97	150	36,3	4,13	155	36,3	4,27
	45	118	40,6	2,91	132	40,6	3,25	128	40,6	3,15	133	40,6	3,27	138	40,7	3,39	143	40,7	3,51
MRT20000	30	171	33,7	5,07	177	33,7	5,25	184	33,7	5,46	191	33,8	5,65	198	33,8	5,86	205	33,8	6,06
	35	158	37,6	4,20	164	37,6	4,36	170	37,7	4,51	176	37,7	4,67	183	37,7	4,85	189	37,7	5,01
	40	143	42,1	3,40	149	42,1	3,54	155	42,2	3,67	161	42,2	3,81	167	42,2	3,96	173	42,2	4,10
	45	128	47,2	2,71	133	47,2	2,82	138	47,2	2,92	143	47,3	3,02	149	47,3	3,15	155	47,3	3,28
MRT22000	30	194	39,3	4,94	201	39,4	5,10	209	39,4	5,30	216	39,4	5,48	224	39,4	5,68	232	39,4	5,89
	35	181	43,6	4,15	188	43,6	4,31	195	43,7	4,46	203	43,7	4,64	210	43,7	4,80	218	43,7	4,99
	40	168	48,4	3,47	175	48,4	3,61	181	48,4	3,74	188	48,4	3,88	195	48,5	4,02	203	48,5	4,18
	45	154	54,1	2,85	160	54,1	2,96	167	54,1	3,09	173	54,2	3,19	180	54,2	3,32	187	54,2	3,45

Şema & Kullanım sınırları

Soğutma Devre Şeması / Refrigerant circuit diagram



Açıklama listesi / Legend

MC	Kompresör
CA	Sıvılaştırıcı
VT	Genleşme Valfi
FD	Filtre Kurutucu
SF	Gözetleme penceresi

EW	Buharlaştırıcı
SPH	Yüksek Basınç Anahtarı
SPL	Düşük Basınç Anahtarı
VP	Soğutma Su Regülatörü *
RC	Yağ Karter Isıtıcısı

MHP/MLP	Su Manometresi *
T	Sıcaklık Sensörü
CAR	Dolum Noktası
VDS	Emniyet Ventili
SC	Boşaltma Musluğu

* İsteğe bağlı

Düzeltilme Katsayıları / Correction factors

Glikol Glycol %	Donma Noktası Freezing point °C	Çıkış Gücü Performance	Güç Tüketimi Power consumption	Su Akış Hızı Water flow rate	Basınç Düşüşü Pressure drop
10%	-4,5	0,975	1,01	1,01	1,05
20%	-9,5	0,95	0,995	1,04	1,13
30%	-15,5	0,93	0,990	1,08	1,21
40%	-21,5	0,91	0,985	1,14	1,26
50%	-32,5	0,88	0,975	1,20	1,32

Kullanım Sınırları / Operating limits

	Koşullar / Conditions	Minimum	Maximum
Buharlaştırıcı	Su Giriş Sıcaklığı / Inlet water temperature	+8 °C	+20 °C
	Su Çıkış Sıcaklığı / Outlet water temperature	+5 °C *	+15 °C
Sıvılaştırıcı	Su Giriş Sıcaklığı / Inlet water temperature	+10 °C	+45 °C
	Su Çıkış Sıcaklığı / Outlet water temperature	+25 °C	+50 °C

* Ek seçenek olarak düşük sıcaklık kiti (BT) ve su-glikol karışımı kullanıldığında minimum -8 °C mümkündür.

RHENUS

Proses Soğutma için Kompakt Soğutma Grupları

Compact water chillers for process cooling

Su Soğutmalı Chiller / Chiller

Soğutma Kapasitesi
Cooling capacity

200 ÷ 1500 kW

R-410A

Ana özellikler

Geniş bir seçenek yelpazesi ile farklı teknik alanlarda kullanılan sıvı soğutma sistemlerine yönelik, kompakt, fabrikada tamamen monte edilmiş ve performans testi yapılmış sıvı soğutma üniteleri. Bu üniteler, su-glikol karışımı veya yağ gibi farklı sıvı soğutucuların geri soğutulmasında kullanılır. Soğutma ünitelerinin çok çeşitli kombinasyonları sayesinde, istenilen spesifikasyonlar maliyet, performans, gürültü seviyesi, boyut ve verimlilik gibi faktörler göz önünde bulundurularak karşılanabilir.

- Optimal tasarlanmış yüksek kaliteli sistem bileşenleri, mümkün olan en düşük enerji tüketimini sağlar.
- Akıllı mikro işlemci kontrolü, sistemin güvenilirliğini ve verimliliğini garanti eder, aynı zamanda optimal kontrol imkanı sunar.
- Fabrikada gerçek çalışma ile basınç dayanıklılığı ve işlevsellik kontrol edilir.
- Basit ve hızlı bir hizmet sunulur.

Main features

Compact, completely assembled and individually tested liquid chillers for liquid coolants re-cooling (e.g. water-glycol mixture or oil), which can be used in a broad variety of technical applications, thanks to the many available options. Thanks to the wide range of combination options of our water chillers the required specifications can be achieved without compromising performance, costs, noise level, machine size and efficiency.

- High-quality system components which are designed optimally, ensure the lowest possible energy consumption.
- Intelligent microprocessor control guarantees the reliability and efficiency of the water chiller and allows optimal control of the system.
- With a real test run checked to pressure resistance and functionality
- Uncomplicated and fast service thanks to optimal accessibility of all key components.



RHENUS



Su Soğutmalı Chiller / Chiller

Teknik veriler / Technical Data

R-410A

Sıcaklıklar / Temperatures		Tip	RNS2500	RNS2800	RNS3200	RNS3600	RNS4000
Soğutma kapasitesi Cooling Capacity	Soğutucu akışkan/Coolant: 10/5 °C Sıvılaştırıcı/Condanser: 30/35 °C	kW EER ¹⁾	208 4,00	232 4,07	254 4,03	286 4,03	320 4,05
	Kälteträger/Coolant: 12/7 °C Sıvılaştırıcı/Condanser: 30/35 °C	kW EER ¹⁾	224 4,31	250 4,39	274 4,35	308 4,40	345 4,42
	Kälteträger/Coolant: 15/10 °C Sıvılaştırıcı/Condanser: 30/35 °C	kW EER ¹⁾	250 4,72	279 4,89	306 4,86	344 4,85	385 4,87
Elektriksel veriler / Electrical Data ²⁾							
Güç kaynağı / Power supply		V/Ph/Hz	400 / 3 / 50	400 / 3 / 50	400 / 3 / 50	400 / 3 / 50	400 / 3 / 50
Güç tüketimi / Power input		kW	52	57	63	71	79
Max. Akım Tüketimi / Max current input		A	141	154	163	180	205
Başlangıç Akımı / Starting current		A	265	286	330	347	338
Kompresör / Compressor							
Teknoloji / Technology			Scroll	Scroll	Scroll	Scroll	Scroll
Sayı / Quantity		n	6	6	6	6	8
Soğutma devreleri / Refrigerant circuits		n	2	2	2	2	2
Soğ. akışkan miktarı / Refrigerant charge ³⁾		kg	7+7	8+8	8+8	9+9	10+10
Sıvılaştırıcı / Condanser							
Yapı / Type			Plattenwt.	Plattenwt.	Plattenwt.	Plattenwt.	Plattenwt.
Basınç kaybı / Pressure drops		kPa	70	74	81	76	67
Su hacmi / Water volume		dm ³	17	21	20	22	27
Boru bağlantıları / Pipe connections			DN80	DN80	DN80	DN80	DN80
Buharlaştırıcı / Evaporator							
Yapı / Type			Plattenwt.	Plattenwt.	Plattenwt.	Plattenwt.	Plattenwt.
Akış hızı / Water flow		m ³ /h	38,5	43,0	47,1	53,0	59,3
Basınç Kaybı / Pressure drops		kPa	54	51	56	56	60
Boru bağlantıları / Pipe connections			DN80	DN80	DN80	DN80	DN80
Ses / Sound							
Ses basınç seviyesi / Sound pressure DIN ⁴⁾		dB(A)	72,5	73,5	74,5	75,5	75,5
Ses basınç seviyesi / Sound pressure ISO ⁵⁾		dB(A)	62,5	64,5	65,5	65,5	65,5
Boyutlar / Dimensions							
Uzunluk / Length		mm	3000	3000	3000	3000	3000
Genişlik / Width		mm	800	800	800	800	1350
Yükseklik / Height		mm	1900	1900	1900	1900	1900
Oturma alanı / Footprint		m ²	2,4	2,4	2,4	2,4	4,1
Ağırlık / Weight							
Brüt ağırlık / Gross weight		kg	1047	1103	1123	1159	1352
İşletme ağırlığı / Operation weight		kg	1470	1500	1680	1690	1950

1) EER (Enerji Verimlilik Oranı): Güç tüketimi ile sağlanan soğutma kapasitesi arasındaki oran (pompa kapasitesi hariç, standart yapılandırma).

2) Standart değerler, özel gerilim ve frekans talep üzerine sunulur. Pompa kapasitesi olmadan 12/7 °C ve 35 °C ortam sıcaklığında güç tüketimi.

3) Yaklaşık bir değer, farklılık gösterebilir, lütfen cihazın tip levhasına bakınız.

4) Ses basınç seviyesi, serbest alanda 1 m mesafede ve 1,5 m yükseklikte DIN 45635'e göre ölçülmüştür.

5) Ortalama değer, serbest alanda 1 m mesafede nominal koşullarda EN ISO 3744'e göre hesaplanmıştır, tolerans +/- 2 dB.

1) EER (Energy Efficiency Ratio): Ratio between power input and nominal cooling capacity (standard version except pump power)

2) Standard values, other voltages and frequencies on request. Power input at 12/7 °C and 35 °C ambient temperature without pump power.

3) Indicative data subject to change, please see the type plate on the unit.

4) Sound pressure level measured in free field conditions at 1 m from the unit and at 1,5 m from the ground. According to DIN 45635.

5) Average value in open field at 1 m distance under nominal conditions according to EN ISO 3744, Tolerance +/- 2 dB

RHENUS



Su Soğutmalı Chiller / Chiller

Teknik veriler / Technical Data

R-410A

Sıcaklıklar / Temperatures		Tip	RNS4500	RNS5000	RNS5500	RNS6000	RNS6500	RNS7000
Soğutma kapasitesi Cooling Capacity	Soğutucu akışkan/Coolant: 10/5 °C Sıvılaştırıcı/Condanser: 30/35 °C	kW EER ¹⁾	355 4,08	391 4,12	429 4,09	472 4,10	522 4,05	577 4,01
	Soğutucu akışkan/Coolant: 12/7 °C Sıvılaştırıcı/Condanser: 30/35 °C	kW EER ¹⁾	383 4,40	422 4,44	462 4,40	509 4,43	562 4,36	622 4,32
	Soğutucu akışkan/Coolant: 15/10 °C Sıvılaştırıcı/Condanser: 30/35 °C	kW EER ¹⁾	427 4,91	471 4,96	515 4,90	568 4,94	627 4,86	694 4,82
Elektriksel veriler / Electrical Data ²⁾								
Güç kaynağı / Power supply		V/Ph/Hz	400 / 3 / 50	400 / 3 / 50	400 / 3 / 50	400 / 3 / 50	400 / 3 / 50	400 / 3 / 50
Güç tüketimi / Power input		kW	87	95	105	115	129	144
Max. Akım Tüketimi / Max current input		kW	223	240	256	300	334	360
Başlangıç Akımı / Starting current		A	390	407	389	467	501	527
Komresör / Compressor								
Teknoloji / Technology			Scroll	Scroll	Scroll	Scroll	Scroll	Scroll
Sayı / Quantity		n	8	8	10	10	12	12
Soğutma devreleri / Refrigerant circuits		n	2	2	2	2	2	2
Soğ. akışkan miktarı / Refrigerant charge ³⁾		kg	12+12	12+12	12+12	15+15	15+15	16+16
Sıvılaştırıcı / Condanser								
Yapı / Type			Plattenwt.	Plattenwt.	Plattenwt.	Plattenwt.	Plattenwt.	Plattenwt.
Basınç kaybı / Pressure drops		kPa	59	65	75	76	70	77
Su hacmi / Water volume		dm ³	35	34	28	39	34	45
Boru bağlantıları / Pipe connections			DN80	DN80	DN80	DN80	DN80	DN80
Buharlaştırıcı / Evaporator								
Yapı / Type			Plattenwt.	Plattenwt.	Plattenwt.	Plattenwt.	Plattenwt.	Plattenwt.
Akış hızı / Water flow		m ³ /h	65,9	72,6	79,5	87,6	96,7	107,0
Basınç kaybı / Pressure drops		kPa	47	52	60	57	70	59
Boru bağlantıları / Pipe connections			DN80	DN80	DN80	DN80	DN80	DN80
Ses / Sound								
Ses basınç seviyesi / Sound pressure DIN ⁴⁾		dB(A)	76,5	76,5	76,5	77,5	77,5	78,5
Ses basınç seviyesi / Sound pressure ISO ⁵⁾		dB(A)	66,5	66,5	66,5	67,5	67,5	68,5
Boyutlar / Dimensions								
Uzunluk / Length		mm	3000	3000	3000	3000	3300	3300
Genişlik / Width		mm	1350	1350	1350	1350	1350	1350
Yükseklik / Height		mm	1900	1900	1900	1900	1900	1900
Oturma alanı / Footprint		m ²	4,1	4,1	4,1	4,1	4,5	4,5
Ağırlık / Weight								
Brüt ağırlık / Gross weight		kg	1422	1442	1642	1730	1930	1968
İşletme ağırlığı / Operation weight		kg	2230	2280	2650	2700	2960	3160

1) EER (Enerji Verimlilik Oranı): Güç tüketimi ile sağlanan soğutma kapasitesi arasındaki oran (pompa kapasitesi hariç, standart yapılandırma).

2) Standart değerler, özel gerilim ve frekans talep üzerine sunulur. Pompa kapasitesi olmadan 12/7 °C ve 35 °C ortam sıcaklığında güç tüketimi.

3) Yaklaşık bir değer, farklılık gösterebilir, lütfen cihazın tip levhasına bakınız.

4) Ses basınç seviyesi, serbest alanda 1 m mesafede ve 1,5 m yükseklikte DIN 45635'e göre ölçülmüştür.

5) Ortalama değer, serbest alanda 1 m mesafede nominal koşullarda EN ISO 3744'e göre hesaplanmıştır, tolerans +/- 2 dB.

1) EER (Energy Efficiency Ratio): Ratio between power input and nominal cooling capacity (standard version except pump power)

2) Standard values, other voltages and frequencies on request. Power input at 12/7 °C and 35 °C ambient temperature without pump power.

3) Indicative data subject to change, please see the type plate on the unit.

4) Sound pressure level measured in free field conditions at 1 m from the unit and at 1,5 m from the ground. According to DIN 45635.

5) Average value in open field at 1 m distance under nominal conditions according to EN ISO 3744, Tolerance +/- 2 dB

RHENUS



Su Soğutmalı Chiller / Chiller

Teknik Veriler / Technical Data

R-410A

Sıcaklıklar / Temperatures		Tip	RNS8000	RNS9000	RNS10000	RNS12000	RNS13000	RNS14000
Soğutma kapasitesi Cooling Capacity	Soğutucu akışkan/Coolant: 10/5 °C Sıvılaştırıcı/Condanser: 30/35 °C	kW EER ¹⁾	646 4,11	729 4,14	830 4,07	942 4,08	1048 4,02	1154 4,02
	Soğutucu akışkan/Coolant: 12/7 °C Sıvılaştırıcı/Condanser: 30/35 °C	kW EER ¹⁾	696 4,43	786 4,47	895 4,39	1015 4,39	1129 4,31	1242 4,31
	Soğutucu akışkan/Coolant: 15/10 °C Sıvılaştırıcı/Condanser: 30/35 °C	kW EER ¹⁾	777 4,95	877 4,95	999 4,90	1132 4,90	1259 4,81	1384 4,81
Elektriksel veriler / Electrical Data ²⁾								
Güç kaynağı / Power supply		V/Ph/Hz	400 / 3 / 50	400 / 3 / 50	400 / 3 / 50	400 / 3 / 50	400 / 3 / 50	400 / 3 / 50
Güç tüketimi / Power input		kW	157	176	204	231	262	288
Max. Akım tüketimi / Max current input		kW	429	486	556	626	668	710
Başlangıç Akımı / Starting current		A	604	661	764	834	929	971
Kompresör / Compressor								
Teknoloji / Technology			Scroll	Scroll	Scroll	Scroll	Scroll	Scroll
Sayı / Quantity		n	12	12	12	12	12	12
Soğutma devreleri / Refrigerant circuits		n	2	2	2	2	2	2
Soğ. akışkan miktarı / Refrigerant charge ³⁾		kg	20+20	25+25	25+25	30+30	30+30	30+30
Sıvılaştırıcı / Condanser								
Yapı / Type			Plattenwt.	Plattenwt.	Plattenwt.	Plattenwt.	Plattenwt.	Plattenwt.
Basınç kaybı / Pressure drops		kPa	60	53	65	61	70	78
Su hacmi / Water volume		dm ³	50	68	68	80	80	80
Boru bağlantıları / Pipe connections			DN150	DN150	DN150	DN150	DN150	DN150
Buharlaştırıcı / Evaporator								
Yapı / Type			Plattenwt.	Plattenwt.	Plattenwt.	Plattenwt.	Plattenwt.	Plattenwt.
Akış hızı / Water flow		m ³ /h	119,7	135,2	153,9	174,6	194,2	213,6
Basınç kaybı / Pressure drops		kPa	60	53	66	61	70	79
Boru bağlantıları / Pipe connections			DN150	DN150	DN150	DN150	DN150	DN150
Ses / Sound								
Ses basınç seviyesi / Sound pressure DIN ⁴⁾		dB(A)	82,5	83,5	84,5	84,5	85,5	85,5
Ses basınç seviyesi / Sound pressure ISO ⁵⁾		dB(A)	71,5	72,5	73,5	73,5	74,5	74,5
Boyutlar / Dimensions								
Uzunluk / Length		mm	3300	4000	4000	4000	4000	4000
Genişlik / Width		mm	1350	1350	1350	1350	1350	1350
Yükseklik / Height		mm	1900	1900	1900	1900	1900	1900
Oturma alanı / Footprint		m ²	4,5	5,4	5,4	5,4	5,4	5,4
Ağırlık / Weight								
Brüt ağırlık / Gross weight		kg	2806	2884	3184	3558	3658	3708
İşletme ağırlığı / Operation weight		kg	3950	3800	4110	4650	4720	4790

1) EER (Enerji Verimlilik Oranı): Güç tüketimi ile sağlanan soğutma kapasitesi arasındaki oran (pompa kapasitesi hariç, standart yapılandırma).

2) Standart değerler, özel gerilim ve frekans talep üzerine sunulur. Pompa kapasitesi olmadan 12/7 °C ve 35 °C ortam sıcaklığında güç tüketimi.

3) Yaklaşık bir değer, farklılık gösterebilir, lütfen cihazın tip levhasına bakınız.

4) Ses basınç seviyesi, serbest alanda 1 m mesafede ve 1,5 m yükseklikte DIN 45635'e göre ölçülmüştür.

5) Ortalama değer, serbest alanda 1 m mesafede nominal koşullarda EN ISO 3744'e göre hesaplanmıştır, tolerans +/- 2 dB.

1) EER (Energy Efficiency Ratio): Ratio between power input and nominal cooling capacity (standard version except pump power)

2) Standard values, other voltages and frequencies on request. Power input at 12/7 °C and 35 °C ambient temperature without pump power.

3) Indicative data subject to change, please see the type plate on the unit.

4) Sound pressure level measured in free field conditions at 1 m from the unit and at 1,5 m from the ground. According to DIN 45635.

5) Average value in open field at 1 m distance under nominal conditions according to EN ISO 3744, Tolerance +/- 2 dB

Performans Verileri

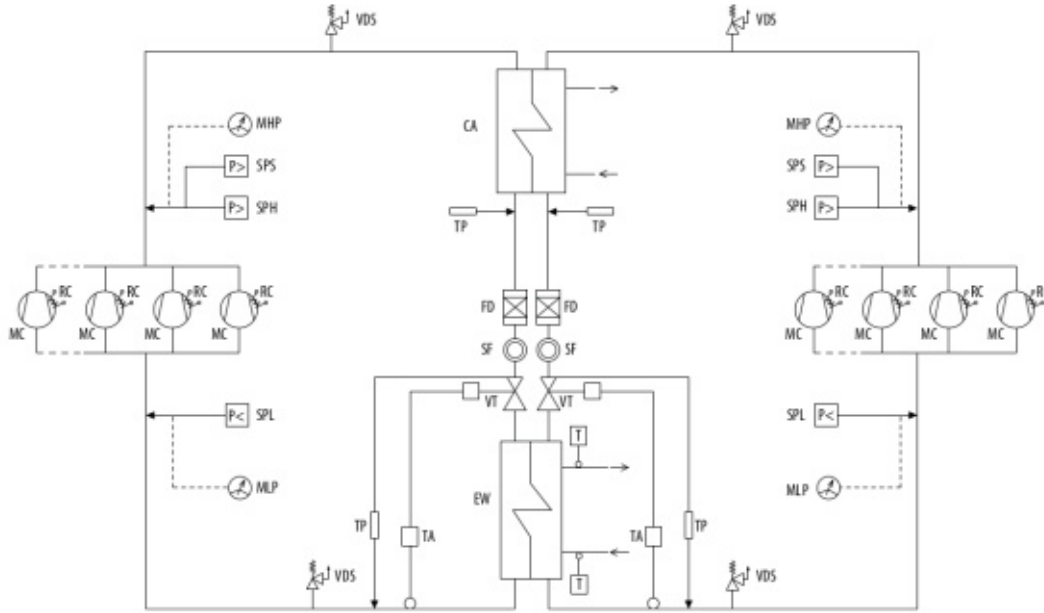
	T _{co} °C	10/5 °C			11/6 °C			12/7 °C			13/8 °C			14/9 °C			15/10 °C		
		Q _o kW	Pe kW	EER W/W	Q _o kW	Pe kW	EER W/W	Q _o kW	Pe kW	EER W/W	Q _o kW	Pe kW	EER W/W	Q _o kW	Pe kW	EER W/W	Q _o kW	Pe kW	EER W/W
RNS2500	30	222	47	4,72	230	47	4,89	239	48	4,98	248	48	5,17	257	48	5,35	266	48	5,54
	35	208	52	4,00	216	52	4,15	224	52	4,31	232	52	4,46	241	53	4,55	250	53	4,72
	40	193	58	3,33	200	58	3,45	208	58	3,59	216	58	3,72	224	58	3,86	232	58	4,00
	45	177	64	2,77	184	64	2,88	191	64	2,98	199	64	3,11	206	64	3,22	214	64	3,34
RNS2800	30	252	51	4,94	261	51	5,12	271	51	5,31	281	51	5,51	291	51	5,71	301	52	5,79
	35	232	57	4,07	241	57	4,23	250	57	4,39	259	57	4,54	269	57	4,72	279	57	4,89
	40	211	64	3,30	219	64	3,42	228	64	3,56	236	64	3,69	245	64	3,83	254	64	3,97
	45	188	72	2,61	196	72	2,72	203	72	2,82	211	72	2,93	219	72	3,04	228	72	3,17
RNS3200	30	274	57	4,81	284	57	4,98	295	57	5,18	306	57	5,37	317	57	5,56	329	57	5,77
	35	254	63	4,03	264	63	4,19	274	63	4,35	284	63	4,51	295	63	4,68	306	63	4,86
	40	233	71	3,28	242	71	3,41	252	71	3,55	261	71	3,68	271	71	3,82	281	71	3,96
	45	211	79	2,67	219	79	2,77	228	79	2,89	237	79	3,00	246	79	3,11	255	79	3,23
RNS3600	30	306	64	4,78	317	64	4,95	329	64	5,14	341	64	5,33	354	64	5,53	367	64	5,73
	35	286	71	4,03	297	71	4,18	308	70	4,40	320	71	4,51	332	71	4,68	344	71	4,85
	40	265	79	3,35	275	79	3,48	286	79	3,62	297	79	3,76	308	79	3,90	320	79	4,05
	45	243	88	2,76	253	88	2,88	263	88	2,99	274	88	3,11	284	88	3,23	295	88	3,35
RNS4000	30	347	70	4,96	360	71	5,07	373	71	5,25	387	71	5,45	401	71	5,65	416	71	5,86
	35	320	79	4,05	332	79	4,20	345	78	4,42	358	79	4,57	371	79	4,70	385	79	4,87
	40	291	88	3,31	302	88	3,43	314	88	3,57	326	88	3,70	338	88	3,84	351	88	3,99
	45	260	99	2,63	270	99	2,73	280	99	2,83	291	99	2,94	303	99	3,06	314	99	3,17
RNS4500	30	382	78	4,90	397	78	5,09	411	78	5,27	427	78	5,47	442	78	5,67	458	78	5,87
	35	355	87	4,08	369	87	4,24	383	87	4,40	397	87	4,56	412	87	4,74	427	87	4,91
	40	327	97	3,37	340	97	3,51	353	97	3,64	366	97	3,77	380	97	3,92	395	97	4,07
	45	297	108	2,75	309	108	2,86	321	108	2,97	334	108	3,09	346	108	3,20	360	108	3,33
RNS5000	30	419	86	4,87	435	86	5,06	451	86	5,24	468	86	5,44	485	86	5,64	502	86	5,84
	35	391	95	4,12	407	95	4,28	422	95	4,44	438	95	4,61	454	95	4,78	471	95	4,96
	40	363	106	3,42	377	106	3,56	392	106	3,70	407	106	3,84	423	106	3,99	438	106	4,13
	45	333	118	2,82	347	118	2,94	361	118	3,06	375	118	3,18	389	118	3,30	404	118	3,42
RNS5500	30	465	94	4,95	482	94	5,13	500	94	5,32	519	94	5,52	537	94	5,71	557	94	5,93
	35	429	105	4,09	445	105	4,24	462	105	4,40	479	105	4,56	497	105	4,73	515	105	4,90
	40	390	117	3,33	405	117	3,46	421	117	3,60	436	117	3,73	453	117	3,87	470	117	4,02
	45	348	131	2,66	361	131	2,76	376	131	2,87	390	131	2,98	405	131	3,09	421	131	3,21
RNS6000	30	505	104	4,86	524	104	5,04	544	104	5,23	564	104	5,45	585	104	5,63	606	104	5,83
	35	472	115	4,10	490	115	4,26	509	115	4,43	528	115	4,59	548	115	4,77	568	115	4,94
	40	438	128	3,42	455	128	3,55	473	128	3,70	491	128	3,84	510	128	3,98	529	128	4,13
	45	402	143	2,81	418	143	2,92	435	143	3,04	452	143	3,16	470	143	3,29	488	143	3,41

Performans Verileri

	T _{co} °C	10/5 °C			11/6 °C			12/7 °C			13/8 °C			14/9 °C			15/10 °C		
		Q _o kW	Pe kW	EER W/W	Q _o kW	Pe kW	EER W/W	Q _o kW	Pe kW	EER W/W	Q _o kW	Pe kW	EER W/W	Q _o kW	Pe kW	EER W/W	Q _o kW	Pe kW	EER W/W
RNS6500	30	561	116	4,84	582	116	5,02	604	116	5,21	626	116	5,40	649	116	5,59	672	116	5,79
	35	522	129	4,05	541	129	4,19	562	129	4,36	583	129	6,61	605	129	4,69	627	129	4,86
	40	480	144	3,33	499	144	3,47	518	144	3,60	538	144	3,74	558	144	3,88	579	144	4,02
	45	436	161	2,71	453	161	2,81	471	161	2,93	489	161	3,04	508	161	3,16	528	161	3,28
RNS7000	30	617	130	4,75	641	130	4,93	665	130	5,12	689	130	5,30	715	130	5,50	741	130	5,70
	35	577	144	4,01	599	144	4,16	622	144	4,32	645	144	4,48	670	144	4,65	694	144	4,82
	40	535	160	3,34	556	160	3,48	578	160	3,61	600	160	3,75	623	160	3,89	646	160	4,04
	45	491	179	2,74	511	179	2,85	531	179	2,97	552	179	3,08	574	179	3,21	596	179	3,33
RNS8000	30	695	141	4,93	721	141	5,11	748	141	5,30	776	141	5,50	804	141	5,70	834	141	5,91
	35	646	157	4,11	670	157	4,27	696	157	4,43	722	157	4,60	749	157	4,77	777	157	4,95
	40	594	174	3,41	617	174	3,55	641	175	3,66	665	175	3,80	691	175	3,95	717	175	4,10
	45	538	196	2,74	560	196	2,86	582	197	2,95	605	197	3,07	628	197	3,19	652	197	3,31
RNS9000	30	789	157	5,03	819	157	5,22	850	157	3,69	881	157	5,61	914	158	5,78	947	158	5,99
	35	729	176	4,14	757	176	4,30	786	176	4,47	816	176	4,64	846	176	4,81	877	177	4,95
	40	664	197	3,37	690	198	3,48	717	198	3,62	745	198	3,76	773	198	3,90	802	198	4,05
	45	594	222	2,68	618	222	2,78	643	222	2,90	668	222	3,01	694	222	3,13	721	222	3,25
RNS10000	30	899	183	4,91	933	183	5,10	986	183	5,39	1004	183	5,49	1040	183	5,68	1078	183	5,89
	35	830	204	4,07	862	204	4,23	895	204	4,39	929	204	4,55	963	204	4,72	999	204	4,90
	40	756	227	3,33	785	227	3,46	816	228	3,58	847	228	3,71	879	228	3,86	912	228	4,00
	45	674	254	2,65	702	254	2,76	729	254	2,87	758	254	2,98	787	254	3,10	818	254	3,22
RNS12000	30	1020	208	4,90	1058	208	5,09	1098	208	5,28	1138	208	5,47	1180	208	5,67	1223	208	5,88
	35	942	231	4,08	978	231	4,23	1015	231	4,39	1053	231	4,56	1092	231	4,73	1132	231	4,90
	40	857	256	3,35	890	256	3,48	924	256	3,61	960	256	3,75	996	256	3,89	1033	256	4,04
	45	763	285	2,68	794	285	2,79	825	285	2,89	857	285	3,01	891	285	3,13	925	285	3,25
RNS13000	30	1135	236	4,81	1178	236	4,99	1221	236	5,17	1266	236	5,36	1312	236	5,56	1360	236	5,76
	35	1048	261	4,02	1088	261	4,17	1129	262	4,31	1171	262	4,47	1214	262	4,63	1259	262	4,81
	40	954	290	3,29	990	290	3,41	1028	290	3,54	1067	290	3,68	1107	290	3,82	1148	290	3,96
	45	851	323	2,63	884	323	2,74	919	323	2,85	954	323	2,95	991	323	3,07	1029	323	3,19
RNS14000	30	1250	259	4,83	1296	260	4,98	1344	260	5,17	1393	260	5,36	1444	260	5,55	1495	261	5,73
	35	1154	287	4,02	1197	287	4,17	1242	288	4,31	1288	288	4,47	1335	288	4,64	1384	288	4,81
	40	1050	319	3,29	1090	319	3,42	1131	319	3,55	1174	319	3,68	1218	319	3,82	1262	320	3,94
	45	938	355	2,64	974	355	2,74	1012	355	2,85	1051	355	2,96	1091	355	3,07	1132	355	3,19

Şema & Kullanım Sınırları

Soğutma Devre Şeması / Refrigerant circuit diagram



Açıklama listesi / Legend

MC	Kompresör
CA	Sıvılaştırıcı
VT	Genleşme Valfi
FD	Filtre Kurutucu
SF	Gözetleme penceresi

EW	Buharlaştırıcı
SPH	Yüksek Basınç Anahtarı
SPL	Düşük Basınç Anahtarı
SPS	Emniyet Basınç Anahtarı
RC	Yağ Karter Isıtıcısı

MHP/MLP	Manometre *
TA	Sıcaklık Sensörü
TP	Basınç Verici
VDS	Emniyet Ventili
SC	Boşaltma Musluğu

* İsteğe bağlı

Düzeltilme Katsayıları / Correction factors

Glikol Glycol %	Donma Noktası Freezing point °C	Çıkış Gücü Performance	Güç Tüketimi Power consumption	Su Akış Hızı Water flow rate	Basınç Kaybı Pressure drop
10%	-4,5	0,975	1,01	1,01	1,05
20%	-9,5	0,95	0,995	1,04	1,13
30%	-15,5	0,93	0,990	1,08	1,21
40%	-21,5	0,91	0,985	1,14	1,26
50%	-32,5	0,88	0,975	1,20	1,32

Kullanım Sınırları / Operating limits

	Koşullar / Conditions	Minimum	Maximum
Buharlaştırıcı	Su Giriş Sıcaklığı / Inlet water temperature	+8 °C	+20 °C
	Su Çıkış Sıcaklığı / Outlet water temperature	+5 °C *	+15 °C
Verflüssiger	Su Giriş Sıcaklığı / Inlet water temperature	+10 °C	+45 °C
	Su Çıkış Sıcaklığı / Outlet water temperature	+25 °C	+50 °C

* Ek seçenek olarak düşük sıcaklık kiti (BT) ve su-glikol karışımı kullanıldığında minimum -8 °C mümkündür.

Ürün Genel Bakışı



Hava Soğutmalı Soğutma Grupları



Su Soğutmalı Soğutma Grupları



Hassas Soğutma Grupları



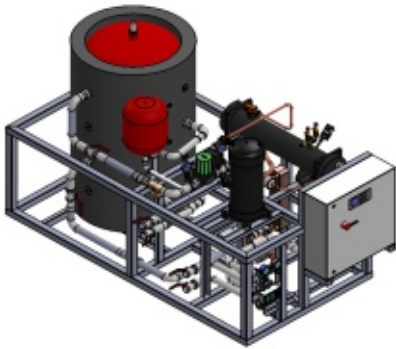
Geri Soğutucular ve Kuru Soğutucular



Boru Bündel Isı Değiştiricileri



Plaka Isı Değiştiricileri



Özelleştirilmiş Çözümler



Soğutma Üniteleri



Soğutma ve Derin Dondurma Hücreleri

BERGCOLD



BERGCOLD Soğutma San. ve Tic. Ltd. Şti.
Organize Sanayi Bölgesi 1. Cadde No: 4
03402 Dinar / Afyonkarahisar

Telefon: 0 (272) 201 08 84

Gsm: +90 (535) 663 19 13

E-Mail: info@bergcold.com

Internet: www.bergcold.com.tr