

BERGCOLD



ÜRÜN BROŞÜRÜ

Hava Soğutmalı Chillerler

PROSES SOĞUTMA & İKLİMLENDİRME
PROCESS COOLING & AIR CONDITIONING



İçindekiler

Mini Soğuk Su Üniteleri

İç mekanda kullanım için minimum boyutlu ve yüksek verimli koaksiyel ısı değiştiricilere sahip sirkülasyon soğutucular.

Güç Aralığı: 2 - 7 kW

R407C

Sayfa 6



Chiller QBE

Özel olarak geliştirilen, çok yönlü konfigürasyon seçenekleri ile süreç soğutması için tasarlanmış minimum boyutlu sıvı soğutucular.

Güç Aralığı: 5 - 20 kW

R407C ERP

Sayfa 11



Chiller i32V

Düşük devirlerde bile maksimum enerji verimliliği için frekans kontrollü pistonlu kompresörlerle kompakt soğuk su üniteleri.

Güç Aralığı: 10 - 35 kW



Sayfa 17



Chiller CERNA

Özellikle işlem soğutma amaçlı tasarlanmış ve çok yönlü seçenekler sunarak esnek bir şekilde genişletilebilen soğutma makineleri.

Güç Aralığı: 20 - 120 kW

R454B ERP

Sayfa 28



Chiller HEN

Özellikle şaraphaneler ve bira imalathaneleri için su sıcaklığının hassas şekilde kontrol edildiği sıvı soğutucu.

Güç Aralığı: 20 - 120 kW

R454B ERP

Talep Üzerine



Chiller RUBICON

Dış mekânda kurulum için minimum alan gereksinimi olan kompakt soğuk su grupları, isteğe bağlı olarak dahili sirkülasyon pompası ile kullanılabilir.

Güç Aralığı: 40 - 100 kW

R410A EUROVENT

Sayfa 37



Chiller PADUS

Farklı teknik uygulamalar için yapılandırılabilir maksimum esneklik ve güvenilirliğe sahip soğuk su grupları.

Güç Aralığı: 100 - 400 kW

R410A EUROVENT

Sayfa 42



İçindekiler

Chiller TIGRIS

Maksimum çalışma güvenliği için kaydırma kompresörleri ve çoklu soğutma devreleri ile harici kurulum için sıvı soğutucular.

Güç Aralığı: 350 - 1300 kW

R410A 

Sayfa 50



Chiller ISARA

Zorlu ve büyük uygulamalar için vidalı kompresörler ve boru demeti ısı değiştiricileriyle soğuk su grupları.

Güç Aralığı: 650 - 1200 kW

R513A 

Talep Üzerine



Chiller CWV

Maksimum performans ve enerji verimliliği ile büyük endüstriyel uygulamalar için vidalı kompresörlü soğuk su grupları.

Güç Aralığı: 350 - 1300 kW

R513A  

Talep Üzerine



Doğal soğutucu gazlarla çalışan soğuk su grupları

CO2 Chiller

En düşük çevresel etki ve maksimum geleceğe yönelik güvenlik için doğal R744 soğutucu gazıyla sıvı soğutucular.

Güç Aralığı: 10 - 70 kW

R744

Sayfa 57



R290 Chiller

En düşük çevresel etki ve maksimum geleceğe yönelik güvenlik için doğal R290 soğutucu akışkanlı sıvı soğutma üniteleri.

Güç Aralığı: 8 - 20 kW

R290

Talep Üzerine



Hava Soğutmalı Chillerler

Proses Soğutma ve İklimlendirme İçin Kompakt Soğuk Su Grupları

Compact water chillers for process cooling

Ana Özellikler

Hava soğutmalı bir soğuk su grubu en yüksek esneklik ve çeşitli kullanım imkanları sunar. Çevre havası, atık ısıyı gidermek veya yoğuşturucuyu soğutmak için kullanılır ve hava soğutmalı soğuk su grubu harici soğutuculara bağımsız olarak çalışır. Bu nedenle, hava soğutmalı sıvı soğutucular, birçok kurulum için daha pratik bir çözümdür. Ayrıca, güvenli ve güvenilir bir soğutma sağlamak için serbest ve sınırsız hava, ısı geri kazanım konseptleri ile her zaman anlamlı bir şekilde kullanılabilir.

Main features

An air-cooled chiller offers maximum flexibility and a wide range of possible uses. The ambient air is used for waste heat or for cooling the condenser and the chiller works independently of external dry coolers. Therefore, air-cooled chillers are the more practical solution for many installations. The free and unlimited air that is available ensures safe and reliable cooling, and the waste heat can be used sensibly at any time thanks to concepts for heat recovery.



Ana Özellikler

Geniş bir seçenek yelpazesıyla farklı teknik alanlarda kullanılan sıvı soğutma ortamlarının (örneğin, su-glikol karışımı veya yağ) geri soğutulması için kompakt, fabrikada tamamen monte edilmiş ve performans testi yapılmış sıvı soğutma sistemleri. Soğuk su gruplarının çok çeşitli kombinasyon imkanları sayesinde istenen özellikler, performans, maliyet, gürültü seviyesi, boyut ve verimlilik göz ardı edilmeden karşılanabilir.

Main features

Compact, completely assembled and individually tested liquid chillers for liquid coolants re-cooling (e.g. water-glycol mixture or oil), which can be used in a broad variety of technical applications, thanks to the many available options. Thanks to the wide range of combination options of our water chillers the required specifications can be achieved without compromising performance, costs, noise level, machine size and efficiency.

- Yüksek kaliteli sistem bileşenleri, en düşük enerji tüketimini sağlamak için optimal olarak tasarlanır.
- Akıllı mikroprosesör kontrollü sistem, tesisin güvenilirliğini ve verimliliğini garanti eder ve optimal kontrol sağlar.
- Entegre depolama tankı, değişken yüklerin sıcaklık kontrolü için en iyi hassasiyeti sağlar.
- Fabrikada basınç dayanımı ve işlevsellik için gerçek çalışma testi yapılır.
- Basit ve hızlı servis sağlanır.

- High-quality system components which are designed optimally, ensure the lowest possible energy consumption.
- Intelligent microprocessor control by guarantees the reliability and efficiency of the water chiller and allows optimal control of the system.
- Integrated stainless steel storage tank guarantees the highest precision for the temperature control under variable load conditions.
- With a real test run checked to pressure resistance and functionality
- Uncomplicated and fast service

Hava Soğutmalı Chillerler

Entegre Serbest Soğutma Özellikli Soğuk Su Grupları

Chillers with Integrated Free Cooling

Hava soğutmalı entegre serbest soğutma özellikli soğuk su grupları, üretim alanlarında ve iklimizasyon uygulamalarında özellikle yıl boyunca sürekli çalışan ve düşük dış sıcaklıklarda dahi işleyen kurulumlar için uygundur. Serbest soğutma işlemi, hava soğutmalı bir soğuk su ısı değiştirici vasıtasıyla maliyet etkin bir soğutma sağlar.

Endüstriyel soğutma için yenilikçi ve çevre dostu soğuk su grupları ile üretkenliği artırabilirsiniz.

- Düşük işletme maliyetleri ve kısa geri dönüş süreleri
- Güvenilir teknoloji ile üretim güvenliği
- En yüksek verimlilikle çevre dostu
- Basit bakım ve hızlı servis

Air-cooled chillers with free cooling are suitable for use in production areas and for air conditioning, especially in installations that use the whole year and even at low outside temperatures. Free-cooling operation enables cost-effective cooling using an air-cooled cold water heat exchanger.

You can increase productivity with our innovative and environmentally friendly chillers for industrial cooling.

- Lower operating costs & short amortization periods
- Production safety through reliable technology
- Environmentally friendly through maximum efficiency

Güvenilirlik ve verimlilik en yüksek önceliğe sahiptir!



Optimize edilmiş performans ve enerji tüketimi

Her soğutucu grubunun performansı fabrikada test edilir ve en iyi sistem bileşenleriyle düşük enerji tüketimi sağlanır.



En yüksek güvenilirlik ve dayanıklılık

Olgun teknoloji ve yüksek kaliteli işçilikle yüksek işletme güvenliği ve uzun ömür sağlanır.



En yüksek mümkün olan kullanılabilirlikle güvenli işletim

Stabil sıcaklıklar, üretim süreçlerinin sürdürülmesi ve endüstriyel işlemlerin kalite standartlarının sağlanması için gereklidir.

Eksiltme Faktörleri / Düzeltme Katsayıları

Glikol Glycol %	Donma noktası Freezing point °C	Performans Performance	Güç tüketimi Power consumption	Su akış hızı Water flow rate	Baskı kaybı Pressure drop
10%	-4,5	0,975	1,01	1,01	1,05
20%	-9,5	0,95	0,995	1,04	1,13
30%	-15,5	0,93	0,990	1,08	1,21
40%	-21,5	0,91	0,985	1,14	1,26
50%	-32,5	0,88	0,975	1,20	1,32

QBE

Proses Soğutma İçin Kompakt Chillerler

Compact water chillers for process cooling

Chiller / Chiller

R407C

GWP: 1774 / ODP: 0

Soğutma kapasitesi
Cooling capacity**2 ÷ 7 kW**

Ana Özellikler

QBE Serisi'nin mini soğutma makineleri, kompakt boyutlu iç mekân sirkülasyon soğutucuları olarak özel olarak tasarlanmıştır. Yüksek güvenilirlik, minimum boyutlar ve yüksek enerji verimliliği gerektiren işlemler soğutucusu olarak kullanılabilirler.

Main features

The mini chillers of QBE series have been specially developed as system chillers with compact dimensions for indoor installation. They can be used as process coolers in industrial applications, where high reliability, minimal dimensions, high energy efficiency and performance must be guaranteed.

Standard ekipman

- Hermetik rulo pistonlu kompresörler
- Basıncsız entegre tampon tank ve devir dolaşım pompası
- Aksiyel vantilatörlü mikrokanal kondenser
- Akıllı mikroprosesör kontrolü
- Kondenser vantilatör adım kontrolü
- Yüksek ve düşük basınç anahtarları
- Proses suyu için manometre
- Su seviye göstergesi ve kapillar bypass
- EN 60204'e uygun kontrol dolabı

Standard equipment

- Hermetic rotary compressors
- Integrated atmospheric storage tank drucklos and pump
- Microchannel condenser with axial fans
- Intelligent microprocessor controller
- Condenser fan step control
- High and low pressure switches
- Water pressure gauge
- Water level indicator and kapillar bypass
- Control cabinet according to EN 60204



QBE

R407C

Hava Soğutmalı Chiller

Teknik Veriler / Technical Data



Sıcaklıklar / Temperatures		Tür	QBE300	QBE400	QBE500	QBE600	QBE700
Soğutma Kapasitesi Cooling Capacity	Soğutucu Akışkan/Coolant: 12/7 °C Ortam/Ambient: 35 °C	kW EER ¹⁾	2,0 2,50	2,7 2,70	3,2 2,67	4,0 2,50	4,6 2,19
	Soğutucu Akışkan/Coolant: 15/10 °C Ortam/Ambient: 35 °C	kW EER ¹⁾	2,3 2,88	2,9 2,90	3,5 2,92	4,3 2,53	4,9 2,33
	Soğutucu Akışkan/Coolant: 20/15 °C Ortam/Ambient: 35 °C	kW EER ¹⁾	2,6 3,25	3,4 3,39	4,1 3,42	5,0 2,78	5,6 2,43
	Soğutucu Akışkan/Coolant: 25/20 °C Ortam/Ambient: 35 °C	kW EER ¹⁾	3,0 3,75	3,9 3,55	4,6 3,54	5,7 3,00	6,4 2,66
Elektriksel Veriler / Electrical Data ²⁾							
Güç kaynağı / Power supply		V/Ph/Hz	230 / 1 / 50	230 / 1 / 50	230 / 1 / 50	230 / 1 / 50	230 / 1 / 50
Güç girişi / Power input		kW	0,78	1,00	1,16	1,61	2,07
Maksimum güç girişi / Max power input		kW	1,16	1,45	1,70	2,28	2,74
Maksimum akım girişi / Max current input		A	5,38	6,81	7,95	10,78	12,04
Kompresör / Compressor			Rotary	Rotary	Rotary	Rotary	Rotary
Teknoloji / Technology							
Adet / Quantity		n	1	1	1	1	1
Soğutucu devreler / Refrigerant circuits		n	1	1	1	1	1
Soğutucu akışkan / Refrigerant			R407C	R407C	R407C	R407C	R407C
Kondenser / Condenser			Axial	Axial	Axial	Axial	Axial
Tip / Type							
Fan adedi / Fan quantity		n	1	1	1	1	1
Hava akışı / Air flow		m ³ /h	2.200	2.200	2.500	2.500	2.500
Buharlaştırıcı / Evaporator			Koaxialwt.	Koaxialwt.	Koaxialwt.	Koaxialwt.	Koaxialwt.
Tip / Type			thermostatisch	thermostatisch	thermostatisch	thermostatisch	thermostatisch
Genleşme / Expansion							
Ses / Sound							
Ses basınç seviyesi / Sound pressure ³⁾		dB(A)	46	46	46	47	47
Su devresi / Water circuit							
Su akışı / Water flow		m ³ /h	0,35	0,46	0,55	0,68	0,78
Basınç düşüşü / Pressure drop		kPa	11,0	16,3	12,1	10,4	13,3
Pompa basıncı / Pump pressure		bar	2/3/5	2/3/5	2/3/5	2/3/5	2/3/5
Boru bağlantıları / Pipe connections		Rp	1/2"	1/2"	1/2"	1/2"	1/2"
Tank kapasitesi / Tank capacity		dm ³	25	25	25	25	25
Boyutlar / Dimensions							
Uzunluk / Length		mm	720	720	720	720	720
Genişlik / Width		mm	670	670	670	670	670
Yükseklik / Height		mm	680	680	680	680	680
Oturma Alanı / Session Area		m ²	0,48	0,48	0,48	0,48	0,48
Ağırlık / Weight							
Net ağırlık / Net weight		kg	70	71	75	77	83

1) EER (Enerji Verimlilik Oranı): Güç tüketimi ile sağlanan soğutma kapasitesi arasındaki oran.

2) Standart değerler, özel gerilim ve frekans talepleri isteğe bağlıdır. 12/7 °C sıcaklıkta ve 35 °C ortam sıcaklığında pompa gücü olmadan yapılan güç tüketimi.

3) Nominal koşullar altında 10 m mesafede ve 1.5 m yükseklikte açık alanda ortalama değer, DIN 45635'e göre +/- 2 dB tolerans ile.

1) EER (Energy Efficiency Ratio): Ratio between power input and nominal cooling capacity (standard version except pump power)

2) Standard values, other voltages and frequencies on request. Power input at 12/7 °C and 35 °C ambient temperature without pump power.

3) Average value in free field conditions at 10 m from the unit and at 1.5 m from the ground under nominal conditions. According to DIN 45635, Tolerance +/- 2 dB.

QBE

Hava Soğutmalı Chiller

Fabrikada monte edilmiş ekipman / Factory-mounted equipments

Açıklama / Description	Ür. Nu.	QBE300	QBE400	QBE500	QBE600	QBE700
Yüksek basınç anahtarı / High pressure switch		STD	STD	STD	STD	STD
Düşük basınç anahtarı / Low pressure switch		STD	STD	STD	STD	STD
Aksiyel fan / Axial fans		STD	STD	STD	STD	STD
Koaksiyel ısı değiştirici / Coaxial heat exchanger		STD	STD	STD	STD	STD
Potansiyelsiz alarm kontağı / Potential-free contact for general alarm		STD	STD	STD	STD	STD
Yağ karter ısıtıcısı / Crank case heater	RC	OPT	OPT	OPT	OPT	OPT
Soğutucu akışkan manometresi / Refrigerant gauges	GR	OPT	OPT	OPT	OPT	OPT
Basıncsız tampon tankı / Buffer tank atmospheric	TN	STD	STD	STD	STD	STD
Atmosfer basıncında kapalı tampon tankı / Pressurized water tank	TP	OPT	OPT	OPT	OPT	OPT
Paslanmaz çelik tank atmosfer basıncında kapalı / Pressurized water tank	TF	OPT	OPT	OPT	OPT	OPT
Termostatik genişleme valfi / Thermostatic expansion valve	TX	STD	STD	STD	STD	STD
Yoğuşturucu fan kontrolü (AÇIK/KAPALI) / Condenser fans (ON/OFF)	CS	STD	STD	STD	STD	STD
Yoğuşturucu fan hız kontrolü / Speed control condenser fans	CA	OPT	OPT	OPT	OPT	OPT
Yoğuşturucu için hava filtresi / Condenser air filters	FP	OPT	OPT	OPT	OPT	OPT
Su sıcaklığının hassas kontrolü / Water precision control (+/- 0,1 K)	VE	OPT	OPT	OPT	OPT	OPT
Su sıcaklığının hassas kontrolü / Water precision control (+/- 1 K)	VM	OPT	OPT	OPT	OPT	OPT
Düşük su sıcaklıkları için set / Low water temperature kit (<+5 °C)	BK	OPT	OPT	OPT	OPT	OPT
P3 devir daim pompası / P3 Pump	P3	STD	STD	STD	STD	STD
P5 devir daim pompası / P5 Pump	P5	OPT	OPT	OPT	OPT	OPT
Otomatik bypass valfi / Automatic bypass valve	BA	OPT	OPT	OPT	OPT	OPT

Ayrıca verilen aksesuarlar / Loose accessories

Açıklama / Description	Ür. Nu.	QBE300	QBE400	QBE500	QBE600	QBE700
Taşıma tekerlekleri seti / Wheels kit	FW	OPT	OPT	OPT	OPT	OPT
RS485-Modbus dönüştürücü seti / RS485-Modbus converter kit	EM	OPT	OPT	OPT	OPT	OPT
Kir tutucu / Water strainer	VF	OPT	OPT	OPT	OPT	OPT
Gerri akış valfi / Non-return valve	NR	OPT	OPT	OPT	OPT	OPT

Kullanım sınırları / Operating limits

Koşullar / Conditions	Minimum	Maximum
Su giriş sıcaklığı / Inlet water temperature	+8 °C	+20 °C
Su çıkış sıcaklığı / Outlet water temperature	+5 °C *	+25 °C
Ortam sıcaklığı / Ambient temperature	+10 °C	+45 °C

* Beim Einsatz von Zusatzoption Niedertemperatur-Kit (BT) und Wasser-Glykol-Gemisch ist minimal -3 °C möglich.

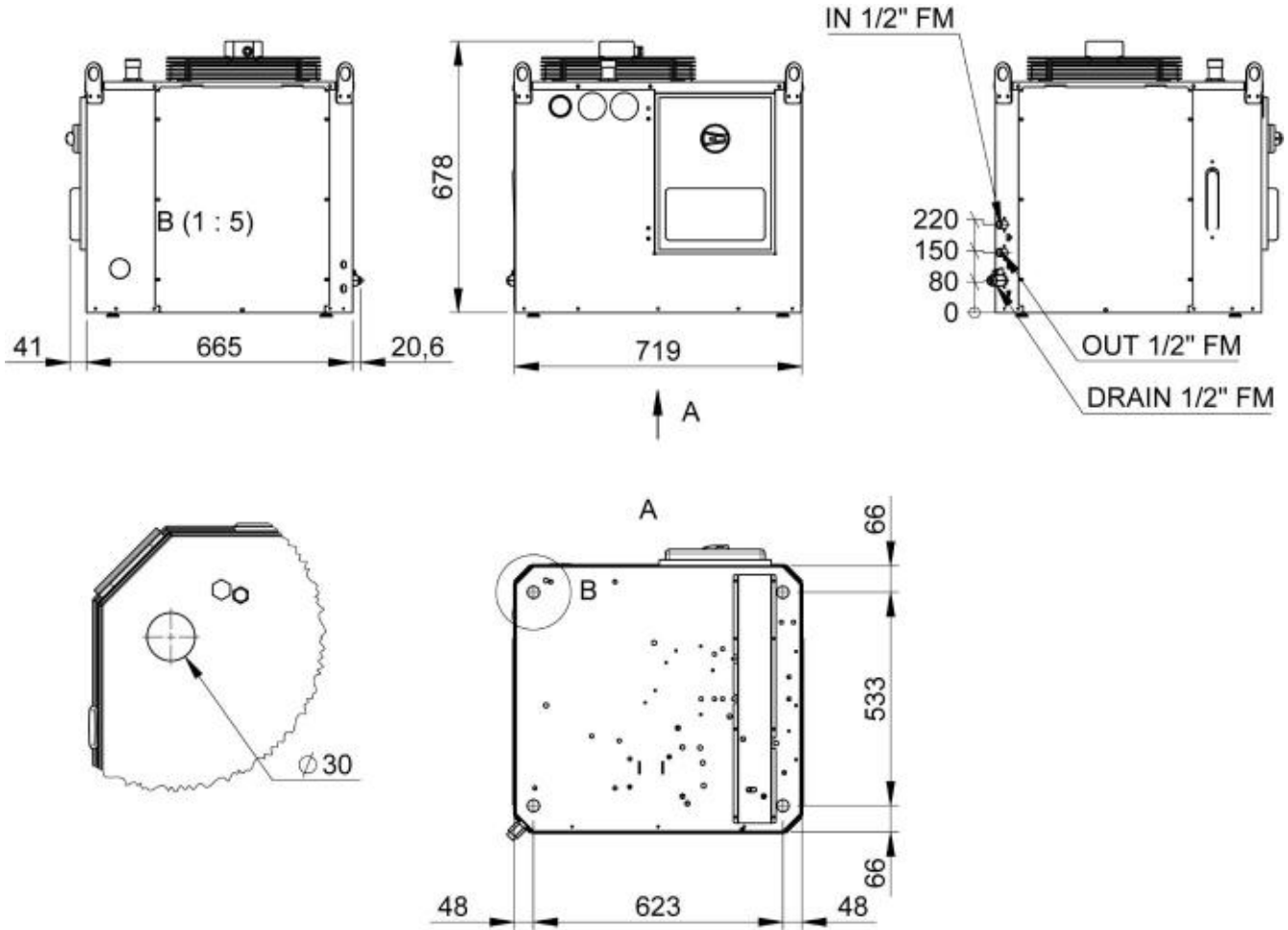
* Beim Einsatz von Zusatzoption Verflüssigerdruckregelung-Kit (CA) und Wasser-Glykol-Gemisch ist minimal -8 °C möglich.

Performans Verileri

	Ta °C	5/0 °C			10/5 °C			12/7 °C			15/10 °C			20/15 °C			25/20 °C		
		Qo kW	Pe kW	EER W/W	Qo kW	Pe kW	EER W/W	Qo kW	Pe kW	EER W/W	Qo kW	Pe kW	EER W/W	Qo kW	Pe kW	EER W/W	Qo kW	Pe kW	EER W/W
QBE300	20	1,9	0,6	3,17	2,2	0,6	3,67	2,4	0,6	4,00	2,6	0,6	4,33	3,0	0,6	5,00	3,5	0,6	5,83
	25	1,8	0,7	2,57	2,1	0,7	3,00	2,3	0,7	3,29	2,5	0,7	3,57	2,9	0,7	4,14	3,3	0,7	4,71
	30	1,7	0,7	2,43	2,0	0,7	2,86	2,2	0,7	3,14	2,4	0,7	3,43	2,8	0,7	4,00	3,2	0,8	4,00
	35	1,6	0,7	2,29	1,9	0,8	2,38	2,0	0,8	2,5	2,3	0,8	2,88	2,6	0,8	3,25	3,0	0,8	3,75
	40	1,5	0,8	1,88	1,8	0,8	2,25	1,9	0,8	2,38	2,1	0,8	2,63	2,5	0,9	2,78	2,9	0,9	3,22
	45				1,7	0,9	1,89	1,8	0,9	2,00	2,0	0,9	2,22	2,3	1,0	2,30	2,7	1,0	2,70
QBE400	20	2,5	0,8	3,13	2,9	0,8	3,63	3,1	0,8	3,88	3,4	0,8	4,25	3,9	0,8	4,88	4,5	0,8	5,63
	25	2,4	0,8	3,00	2,8	0,8	3,50	3,0	0,9	3,33	3,2	0,9	3,56	3,7	0,9	4,11	4,3	0,9	4,78
	30	2,2	0,9	2,44	2,6	0,9	2,89	2,8	0,9	3,11	3,1	0,9	3,44	3,6	1,0	3,60	4,1	1,0	4,10
	35	2,1	0,9	2,33	2,5	1,0	2,50	2,7	1,0	2,70	2,9	1,0	2,90	3,4	1,0	3,40	3,9	1,1	3,55
	40	2,0	1,0	2,00	2,4	1,1	2,18	2,6	1,1	2,36	2,8	1,1	2,54	3,2	1,1	2,90	3,7	1,2	3,08
	45				2,2	1,1	2,00	2,4	1,1	2,18	2,6	1,2	2,17	3,0	1,2	2,50	3,5	1,3	2,69
QBE500	20	3,0	0,9	3,33	3,5	0,9	3,89	3,8	0,9	4,22	4,2	0,9	4,67	4,8	1,0	4,80	5,5	1,0	5,50
	25	2,8	0,9	3,11	3,3	1,0	3,30	3,6	1,0	3,60	4,0	1,0	4,00	4,6	1,0	4,60	5,2	1,1	4,73
	30	2,7	1,0	2,70	3,2	1,1	2,91	3,4	1,1	3,09	3,7	1,1	3,36	4,3	1,1	3,91	4,9	1,2	4,08
	35	2,5	1,1	2,27	3,0	1,1	2,73	3,2	1,2	2,67	3,5	1,2	2,92	4,1	1,2	3,42	4,6	1,3	3,54
	40	2,4	1,2	2,00	2,8	1,2	2,33	3,0	1,2	2,50	3,3	1,3	2,54	3,9	1,3	3,00	4,4	1,4	3,14
	45				2,7	1,3	2,08	2,9	1,3	2,23	3,2	1,4	2,29	3,7	1,5	2,47	4,1	1,5	2,73
QBE600	20	3,7	1,2	3,08	4,4	1,3	3,38	4,7	1,3	3,62	5,1	1,3	3,92	5,8	1,4	4,14	6,6	1,4	4,71
	25	3,5	1,3	2,69	4,1	1,4	2,93	4,4	1,4	3,14	4,9	1,4	3,50	5,5	1,5	3,67	6,3	1,6	3,94
	30	3,3	1,4	2,36	3,9	1,5	2,60	4,2	1,5	2,80	4,6	1,5	3,07	5,3	1,6	3,31	6,0	1,7	3,53
	35	3,1	1,5	2,07	3,7	1,6	2,31	4,0	1,6	2,50	4,3	1,7	2,53	5,0	1,8	2,78	5,7	1,9	3,00
	40	2,9	1,6	1,81	3,5	1,7	2,06	3,7	1,7	2,18	4,1	1,8	2,28	4,7	1,9	2,47	5,4	2,1	2,57
	45				3,3	1,8	1,83	3,6	1,9	1,89	3,9	2,0	1,95	4,6	2,1	2,19	5,3	2,3	3,43
QBE700	20	4,3	1,5	2,87	5,0	1,6	3,13	5,3	1,6	3,31	5,8	1,7	3,41	6,5	1,7	3,82	7,4	1,8	4,11
	25	4,1	1,7	2,41	4,7	1,7	2,76	5,1	1,8	2,83	5,5	1,8	3,06	6,2	1,9	3,26	7,0	2,0	3,50
	30	3,9	1,8	2,17	4,5	1,9	2,37	4,8	1,9	2,53	5,2	2,0	2,60	5,9	2,1	2,81	6,7	2,2	3,05
	35	3,6	1,9	1,89	4,2	2,1	2,00	4,6	2,1	2,19	4,9	2,1	2,33	5,6	2,3	2,43	6,4	2,4	2,67
	40	3,4	2,1	1,62	4,0	2,2	1,82	4,3	2,3	1,87	4,7	2,3	2,04	5,3	2,5	2,12	6,0	2,6	2,31
	45																		

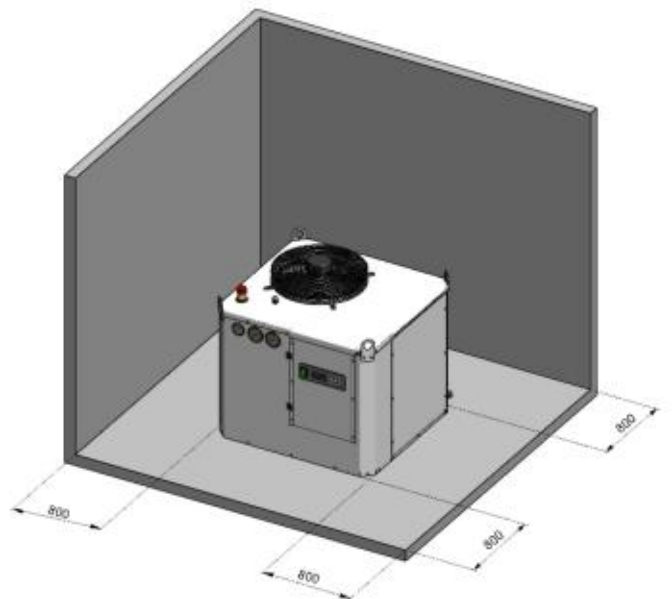
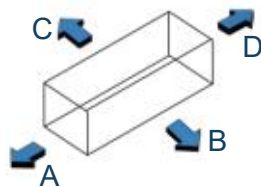
Boyut Çizimleri

Boyutlar / Dimensions



Minimum mesafeler / Minimum distances

Tür	A	B	C	D
QBE300	800 mm	800 mm	800 mm	800 mm
QBE400	800 mm	800 mm	800 mm	800 mm
QBE500	800 mm	800 mm	800 mm	800 mm
QBE600	800 mm	800 mm	800 mm	800 mm
QBE700	800 mm	800 mm	800 mm	800 mm



QBE

Proses Soğutması İçin Kompakt Chillerler
Compact water chillers for process cooling

Hava Soğutmalı Chiller

R407C

GWP: 1774 / ODP: 0

Soğutma Kapasitesi
Cooling capacity

5 ÷ 20 kW



Ana Özellikler

QBE Serisi soğutma makineleri, endüstriyel ve teknik uygulamalar için kompakt işlem soğutucuları olarak özel olarak tasarlanmıştır. Çeşitli yapılandırma seçenekleri ile yüksek güvenilirlik, minimum boyutlar ve yüksek enerji verimliliği gerektiren işlem soğutucu olarak kullanılabilirler.

Main features

The chillers of QBE series have been specially developed as compact system chillers for industrial and technical applications. With a wide range of configuration options they can be used as process coolers, where high reliability, minimal dimensions, high energy efficiency and performance must be guaranteed.

Standart Ekipman

- Sızdırmaz Scroll Kompresörler
- Entegre Basıncsız Puf Tank ve Devir Daim Pompası
- Eksenel Fanlara Sahip Mikrokanal Yoğuşturucu
- Akıllı Mikro İşlemci Kontrolü
- Yoğuşturucu Fan Aşama Kontrolü
- Yüksek ve Düşük Basınç Anahtarları
- İşlem Suyu İçin Manometre
- Su Seviye Göstergesi ve Kapiller Bypass
- EN 60204'e Uygun Elektrik Panosu

Standard equipment

- Hermetic scroll compressors
- Integrated atmospheric storage tank drucklos and pump
- Microchannel condenser with axial fans
- Intelligent microprocessor controller
- Condenser fan step control
- High and low pressure switches
- Water pressure gauge
- Water level indicator and kapillar bypass
- Control cabinet according to EN 60204



Hava Soğutmalı Chillerler

Teknik Veriler / Technical Data



Sıcaklıklar / Temperatures		Tür	QBE850	QBE1000	QBE1500	QBE2000	QBE2500
Soğutma Kapasitesi Cooling Capacity	Soğutucu Akışkan/Coolant: 12/7 °C Ortam/Ambient: 35 °C	kW EER ¹⁾	5,9 3,11	7,7 2,96	9,2 2,48	12,0 3,08	16,4 2,69
	Soğutucu Akışkan/Coolant: 15/10 °C Ortam/Ambient: 35 °C	kW EER ¹⁾	6,5 3,42	8,4 3,11	10,1 2,59	13,2 3,30	17,9 2,84
	Soğutucu Akışkan/Coolant: 20/15 °C Ortam/Ambient: 35 °C	kW EER ¹⁾	7,6 3,80	9,8 3,50	11,6 2,76	15,4 3,76	20,7 3,09
	Soğutucu Akışkan/Coolant: 25/20 °C Ortam/Ambient: 35 °C	kW EER ¹⁾	7,8 3,90	10,5 3,62	11,7 2,79	16,4 3,90	23,6 3,32
SEPR HT ²⁾			5,03	5,01	5,54	6,10	5,05
Elektriksel Veriler / Electrical Data ³⁾							
Güç kaynağı / Power supply		V/Ph/Hz	400 / 3 / 50	400 / 3 / 50	400 / 3 / 50	400 / 3 / 50	400 / 3 / 50
Güç girişi / Power input		kW	1,89	2,59	3,71	3,93	6,14
Maksimum güç girişi / Max power input		kW	2,95	3,98	5,56	6,39	8,58
Maksimum akım girişi / Max current input		A	5,48	6,97	8,68	9,32	14,86
Kompresör / Compressor							
Teknoloji / Technology			Scroll	Scroll	Scroll	Scroll	Scroll
Adet / Quantity		n	1	1	1	1	1
Soğutucu devreler / Refrigerant circuits		n	1	1	1	1	1
Soğutucu akışkan / Refrigerant			R407C	R407C	R407C	R407C	R407C
Kondenser / Condenser							
Tip / Type			Axial	Axial	Axial	Axial	Axial
Fan adedi / Fan quantity		n	1	1	1	1	1
Hava akışı / Air flow		m ³ /h	4.800	4.800	5.000	5.500	5.500
Buharlaştırıcı / Evaporator							
Tip / Type			Plattenwt.	Plattenwt.	Plattenwt.	Plattenwt.	Plattenwt.
Genleşme / Expansion			thermostatisch	thermostatisch	thermostatisch	thermostatisch	thermostatisch
Ses / Sound							
Ses basınç seviyesi / Sound pressure		dB(A)	49	49	49	50	50
Su devresi / Water circuit							
Su akışı / Water flow		m ³ /h	1,01	1,32	1,58	2,07	2,81
Basınç düşüşü / Pressure drop		kPa	23,0	37,1	22,6	36,9	46,1
Pompa basıncı / Pump pressure		bar	2/3/5	2/3/5	2/3/5	2/3/5	2/3/5
Boru bağlantıları / Pipe connections		Rp	1"	1"	1"	1"	1"
Tank kapasitesi / Tank capacity		dm ³	95	95	95	95	95
Boyutlar / Dimensions							
Uzunluk / Length		mm	1005	1005	1005	1005	1005
Genişlik / Width		mm	755	755	755	755	755
Yükseklik / Height		mm	1260	1260	1260	1260	1260
Oturum Alanı / Session Area		m ²	0,76	0,76	0,76	0,76	0,76
Ağırlık / Weight							
Net ağırlık / Net weight		kg	193	200	210	218	230

1) EER (Enerji Verimlilik Oranı): Güç tüketimi ile verilen soğutma kapasitesi arasındaki oran.

2) Avrupa Birliği Yönetmeliği 2016/2281'e göre Mevsimsel Enerji Performans Oranı, Ekodizayn gereklilikleri için.

3) Standart değerler, isteğe bağlı gerilim ve frekans bilgisi istenildiğinde verilir.

Pompa gücü hariç, 12/7 °C sıcaklıkta ve 35 °C ortam sıcaklığında güç tüketimi.

4) DIN 45635'e göre 1 m mesafe ve 1.5 m yükseklikteki serbest alanda ortalama değer, nominal koşullarda +/- 2 dB tolerans ile.

1) EER (Energy Efficiency Ratio): Ratio between power input and nominal cooling capacity (standard version except pump power)

2) Seasonal Energy Performance Ratio in accordance with European Regulation (EU) 2016/2281 for eco-design requirements

3) Standard values, other voltages and frequencies on request. Power input at 12/7 C° and 35 C° ambient temperature without pump power.

4) Average value in free field conditions at 1 m from the unit and at 1.5 m from the ground under nominal conditions. According to DIN 45635, Tolerance +/- 2 dB.

QBE

Hava Soğutmalı Chillerler

Fabrikada monteli donanım/ Factory-mounted equipments

Açıklama / Description	Ür. Nu.	QBE850	QBE1000	QBE1500	QBE2000	QBE2500
Yüksek basınç anahtarı / High pressure switch		STD	STD	STD	STD	STD
Düşük basınç anahtarı / Low pressure switch		STD	STD	STD	STD	STD
Aksiyel fan / Axial fans		STD	STD	STD	STD	STD
Plakalı ısı değiştirici / Stainless steel plate heat exchanger		STD	STD	STD	STD	STD
Faz izleme / Phase sequence control		STD	STD	STD	STD	STD
Ana anahtar / Main switch		STD	STD	STD	STD	STD
Potansiyelsiz alarm kontağı / Potential-free contact for general alarm		STD	STD	STD	STD	STD
Diferansiyel basınç anahtarı / Differential pressure switch		STD	STD	STD	STD	STD
Donma koruma termostatı / Frost protection thermostat		STD	STD	STD	STD	STD
Yağ karter ısıtıcısı / Crank case heater	RC	OPT	OPT	OPT	OPT	OPT
Soğutucu akışkan manometresi / Refrigerant gauges	GR	STD	STD	STD	STD	STD
Basıncsız tampon tankı / Buffer tank atmospheric	TN	STD	STD	STD	STD	STD
Paslanmaz çelik tank atmosfer basıncında kapalı / Pressurized water tank	TP	OPT	OPT	OPT	OPT	OPT
Paslanmaz çelik tank atmosferik kapalı / Pressurized water tank stainless steel	TF	OPT	OPT	OPT	OPT	OPT
Basıncsız glikol ek tankı / Additional atmospheric glycol tank	TA	OPT	OPT	OPT	OPT	OPT
Termostatik genleşme valfi / Thermostatic expansion valve	TX	STD	STD	STD	STD	STD
Yoğuşturucu fan kontrolü (AÇIK/KAPALI) / Condenser fans (ON/OFF)	CS	STD	STD	STD	STD	STD
Yoğuşturucu fan hız kontrolü / Speed control condenser fans	CA	OPT	OPT	OPT	OPT	OPT
Yoğuşturucu için EC fanı / EC fans for condenser	CE	OPT	OPT	OPT	OPT	OPT
Düşük ortam sıcaklıkları için set / Low ambient temperature kit (-15 °C)	CL	OPT	OPT	OPT	OPT	OPT
Kanal bağlantılı eksenel fanlar / Ductable axial fans	ZA	OPT	OPT	OPT	OPT	OPT
Yoğuşturucu için hava filtresi / Condenser air filters	FP	STD	STD	STD	STD	STD
Su sıcaklığının hassas kontrolü / Water precision control (+/- 0,1 K)	VE	OPT	OPT	OPT	OPT	OPT
Su sıcaklığının hassas kontrolü / Water precision control (+/- 1 K)	VM	OPT	OPT	OPT	OPT	OPT
Düşük su sıcaklıkları için set / Low water temperature kit (<+5 °C)	BK	OPT	OPT	OPT	OPT	OPT
P2 devir daim pompası / P2 Pump	P2	STD	STD	STD	STD	STD
P3 devir daim pompası / P3 Pump	P3	OPT	OPT	OPT	OPT	OPT
P5 devir daim pompası / P5 Pump	P5	OPT	OPT	OPT	OPT	OPT
Otomatik dolun sistemi / Automatic water filling kit	WF	OPT	OPT	OPT	OPT	OPT
Otomatik bypass valfi / Automatic bypass valve	BA	OPT	OPT	OPT	OPT	OPT

Ayrıca verilen aksesuarlar / Loose accessories

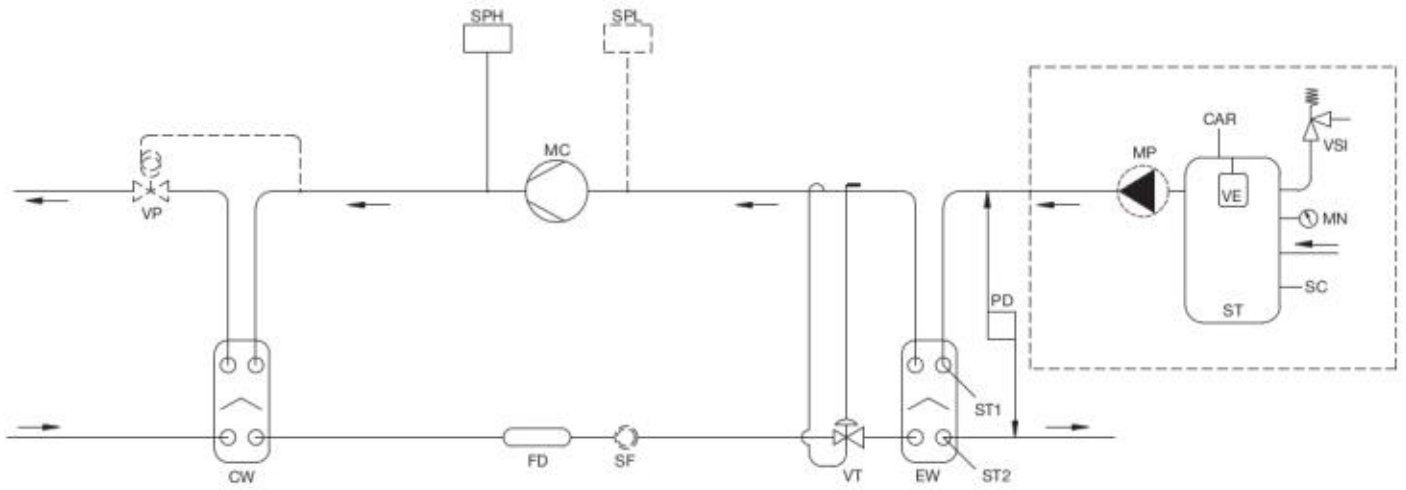
Açıklama / Description	Ür. Nu.	QBE850	QBE1000	QBE1500	QBE2000	QBE2500
Taşıma tekerlekleri seti / Wheels kit	FW	OPT	OPT	OPT	OPT	OPT
RS485-Modbus dönüştürücü seti / RS485-Modbus converter kit	EM	OPT	OPT	OPT	OPT	OPT
Kir tutucu / Water strainer	VF	OPT	OPT	OPT	OPT	OPT
Geri akış valfi / Non-return valve	NR	OPT	OPT	OPT	OPT	OPT
Kauçuk titreşim emici / Rubber vibration dampers	AG	OPT	OPT	OPT	OPT	OPT

Performans Verileri

	Ta °C	5/0 °C			10/5 °C			12/7 °C			15/10 °C			20/15 °C			25/20 °C		
		Qo kW	Pe kW	EER W/W	Qo kW	Pe kW	EER W/W	Qo kW	Pe kW	EER W/W	Qo kW	Pe kW	EER W/W	Qo kW	Pe kW	EER W/W	Qo kW	Pe kW	EER W/W
QBE850	20	5,2	1,4	3,71	6,3	1,4	4,50	6,8	1,5	4,53	7,5	1,5	5,00	8,8	1,5	5,87	9,2	1,5	6,13
	25	5,0	1,5	3,33	6,0	1,6	3,75	6,5	1,6	4,06	7,2	1,6	4,50	8,4	1,7	4,94	8,7	1,7	5,12
	30	4,8	1,7	2,82	5,7	1,7	3,35	6,2	1,7	3,65	6,9	1,8	3,83	8,0	1,8	4,44	8,3	1,8	4,61
	35	4,5	1,8	2,50	5,4	1,9	2,84	5,9	1,9	3,11	6,5	1,9	3,42	7,6	2,0	3,80	7,8	2,0	3,90
	40	4,2	2,0	2,10	5,1	2,0	2,55	5,5	2,1	2,62	6,1	2,1	2,90	7,2	2,2	3,27	7,3	2,2	3,32
	45				4,7	2,2	2,14	5,1	2,3	2,22	5,7	2,3	2,48	6,7	2,4	2,79	6,7	2,4	2,79
QBE1000	20	6,9	1,9	3,63	8,3	1,9	4,37	8,9	2,0	4,45	9,8	2,0	4,90	11,4	2,1	5,43	12,6	2,2	5,73
	25	6,6	2,1	3,14	7,9	2,1	3,76	8,5	2,1	4,05	9,4	2,2	4,27	10,9	2,3	4,74	12,0	2,4	5,00
	30	6,3	2,3	2,74	7,5	2,3	3,26	8,1	2,4	3,38	8,9	2,4	3,71	10,4	2,5	4,16	11,3	2,6	4,35
	35	5,9	2,5	2,36	7,0	2,5	2,80	7,7	2,6	2,96	8,4	2,7	3,11	9,8	2,8	3,50	10,5	2,9	3,62
	40	5,5	2,7	2,04	6,6	2,8	2,36	7,2	2,8	2,57	7,9	2,9	2,72	9,3	3,1	3,00	9,8	3,1	3,16
	45				6,1	3,1	1,97	6,7	3,1	2,16	7,4	3,2	2,31	8,7	3,4	2,56	9,1	3,4	2,68
QBE1500	20	8,6	2,7	3,19	10,2	2,8	3,64	11,0	2,9	3,79	12,1	2,9	4,17	13,9	3,1	4,48	14,4	3,1	4,65
	25	8,2	2,9	2,83	9,7	3,1	3,13	10,4	3,1	3,35	11,4	3,2	3,56	13,2	3,4	3,88	13,5	3,4	3,97
	30	7,6	3,2	2,38	9,1	3,3	2,76	9,8	3,4	2,88	10,8	3,5	3,09	12,4	3,7	3,35	12,6	3,7	3,41
	35	7,1	3,5	2,03	8,5	3,6	2,36	9,2	3,7	2,49	10,1	3,9	2,59	11,6	4,2	2,76	11,7	4,2	2,79
	40	6,6	3,9	1,69	7,8	4,1	1,90	8,5	4,2	2,02	9,3	4,4	2,11	10,7	4,9	2,18	10,7	4,9	2,18
	45				7,2	4,7	1,53	7,8	4,9	1,59	8,5	5,2	1,63	9,7	5,9	1,64	9,7	5,9	1,64
QBE2000	20	11,4	2,7	4,22	13,3	2,8	4,75	14,3	2,9	4,93	15,6	3,0	5,20	17,9	3,1	5,77	19,6	3,2	6,13
	25	10,5	3,1	3,39	12,4	3,2	3,88	13,4	3,3	4,06	14,7	3,4	4,32	17,0	3,5	4,86	18,5	3,6	5,14
	30	9,8	3,5	2,80	11,7	3,6	3,25	12,7	3,6	3,53	13,9	3,7	3,76	16,2	3,8	4,26	17,4	3,9	4,46
	35	9,3	3,8	2,45	11,1	3,9	2,85	12,0	3,9	3,08	13,2	4,0	3,30	15,4	4,1	3,76	16,4	4,2	3,90
	40	8,7	4,1	2,12	10,5	4,2	2,50	11,3	4,3	2,63	12,5	4,4	2,84	14,6	4,5	3,24	15,3	4,6	3,33
	45				9,8	4,6	2,13	10,6	4,7	2,26	11,7	4,8	2,44	13,6	5,0	2,72	14,1	5,1	2,76
QBE2500	20	15,1	4,2	3,60	17,9	4,4	4,07	19,3	4,6	4,20	21,1	4,7	4,49	24,3	5,0	4,86	27,6	5,4	5,11
	25	14,3	4,7	3,04	17,0	4,9	3,47	18,3	5,1	3,59	20,1	5,2	3,87	23,1	5,5	4,20	26,3	5,9	4,46
	30	13,5	5,2	2,60	16,0	5,5	2,91	17,4	5,6	3,11	19,0	5,8	3,28	21,9	6,1	3,59	25,0	6,5	3,85
	35	12,7	5,7	2,23	15,1	6,0	2,52	16,4	6,1	2,69	17,9	6,3	2,84	20,7	6,7	3,09	23,6	7,1	3,32
	40	11,8	6,3	1,87	14,1	6,6	2,14	15,2	6,7	2,27	16,7	6,9	2,42	19,3	7,2	2,68	22,1	7,6	2,91
	45				13,0	7,1	1,83	14,1	7,2	1,96	15,5	7,4	2,09	17,9	7,8	2,29	20,3	8,2	2,48

QBE

Soğutma Devresi Şeması / Refrigerant circuit diagram



Açıklama / Legend

MC	Kompresör
CW	Yoğuşturucu
VT	Genleşme Valfi
FD	Filtre Kurutucusu
SF	Gözlem Camı
SPH	Yüksek Basınç Anahtarı
SPL	Düşük Basınç Anahtarı *

EW	Buharlaştırıcı
PD	Fark Basınç Anahtarı
ST	Tampon Tankı
MP	Devir Daim Pompası
VE	Genleşme Tankı
VP	Soğutma Su Regülatörü *

MN	Su Manometresi
ST1	Sıcaklık Sensörü
ST2	Donma Koruma Sensörü
CAR	Dolum Noktası
VSI	Emniyet Valfi
SC	Boşaltma Vanası

* Opsiyonel

Düzelme faktörleri / Correction factors

Glikol Glycol %	Donma noktası Freezing point °C	Çıkış gücü Performance	Güç tüketimi Power consumption	Su hacmi akışı Water flow rate	Basınç kaybı Pressure drop
10%	-4,5	0,975	1,01	1,01	1,05
20%	-9,5	0,95	0,995	1,04	1,13
30%	-15,5	0,93	0,990	1,08	1,21
40%	-21,5	0,91	0,985	1,14	1,26
50%	-32,5	0,88	0,975	1,20	1,32

Kullanım sınırları / Operating limits

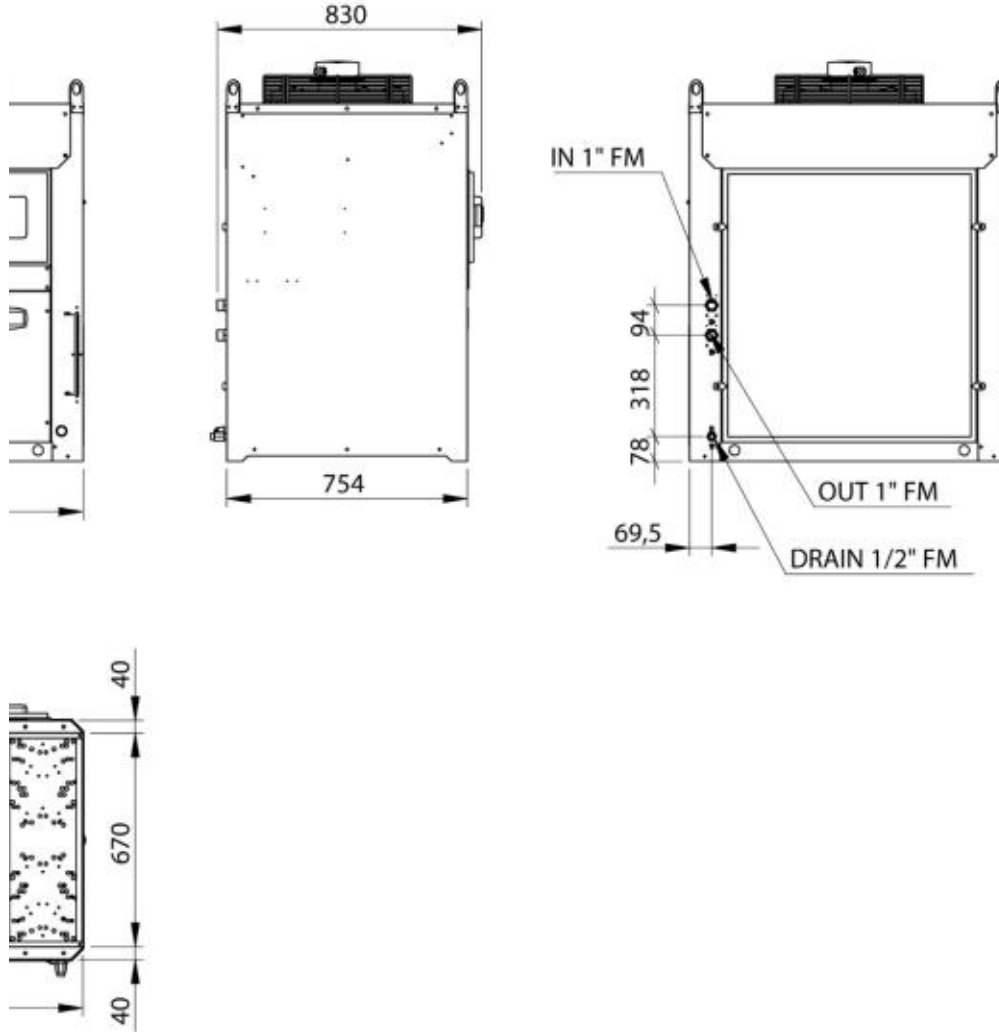
Koşullar / Conditions	Minimum	Maksimum
Su giriş sıcaklığı / Inlet water temperature	+8 °C	+20 °C
Su çıkış sıcaklığı / Outlet water temperature	+5 °C *	+25 °C
Ortam sıcaklığı / Ambient temperature	+10 °C	+45 °C

* Beim Einsatz von Zusatzoption Niedertemperatur-Kit (BT) und Wasser-Glykol-Gemisch ist minimal -3 °C möglich.

* Beim Einsatz von Zusatzoption Verflüssigerdruckregelung-Kit (CA) und Wasser-Glykol-Gemisch ist minimal -8 °C möglich.

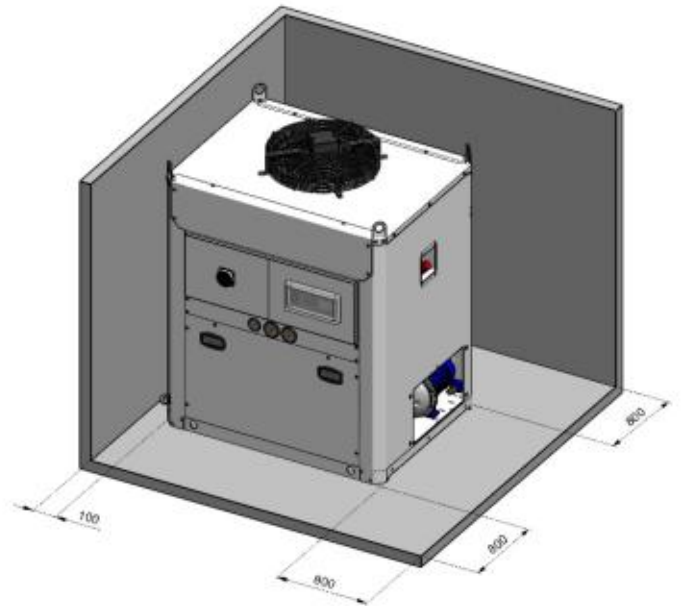
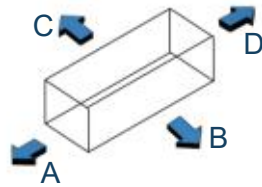
Boyut Çizimleri

Ölçüler / Dimensions



Minimum mesafeler / Minimum distances

Tür	A	B	C	D
QBE850	800 mm	800 mm	100 mm	800 mm
QBE1000	1000 mm	1500 mm	100 mm	800 mm
QBE1500	1000 mm	1500 mm	100 mm	800 mm
QBE2000	1000 mm	1500 mm	100 mm	800 mm
QBE2500	1000 mm	1500 mm	100 mm	800 mm



i32V

Frekans kontrollü kompresörlü soğutma üniteleri

Water chillers inverter compressors

Hava Soğutmalı Chillerler

R32

GWP: 675 / ODP: 0

Soğutma kapasitesi
Cooling capacity

10 ÷ 35 kW



Ana özellikler

i32V serisi Kaltwassersatleri, frekansta kontrollü Rollkolbenverdichter ile donatılmıştır ve her yük durumunda yüksek verimlilik sağlar. Bu seri mükemmel ekonomiklik sunar ve ERP EcoDesign Yönetmeliği'nde gerektirilen mevsimsel verimlilik değerlerini karşılar.

Standart ekipman

- Frekansta Kontrollü Rulo pistonlu kompresör
- Entegre Yüksek Verimli Devir Daim Pompası
- Aksiyal Fanlarla Mikrokanal Yoğuşturucu
- Akıllı Mikroprosesör Kontrolü
- Elektronik Kontrollü Yoğuşturucu Fanı
- Paslanmaz Çelik Plakalı Isı Değiştirici
- Yüksek ve Düşük Basınç Şalteri
- Akış Sensörü ve Emniyet Ventili
- EN 60204'e Uygun Elektrik Panosu

Main features

The chillers of i32V series are equipped with frequency-controlled rotary compressors and ensuring a very high efficiency level in every operation condition. The model range is characterised by outstanding operational efficiency and complies the seasonal efficiency level which are required by the ErP Ecodesign regulation.

Standard equipment

- Frequency-controlled rotary compressors
- Integrated high efficiency circulation pump
- Microchannel condenser with axial fans
- Intelligent microprocessor controller
- Electronically controlled condenser fan
- Stainless steel plate heat exchanger
- High and low pressure switches
- Water flow monitor and safety relief valve
- Control cabinet according to EN 60204



i32V

R32

Hava Soğutmalı Chillerler

Teknik veriler / Technical Data



Sıcaklıklar / Temperatures		Tür	i32V2000	i32V2500	i32V3000	i32V3500
Soğutma Kap. Cooling Capacity	Soğutucu Akışkan/Coolant: 12/7 °C Ortam/Ambient: 35 °C	kW EER ¹⁾	min / nom / max 7,8 / 20,7 / 24,7 3,50	min / nom / max 8,8 / 25,8 / 27,1 3,21	min / nom / max 10,1 / 28,1 / 30,8 3,39	min / nom / max 11,2 / 31,8 / 32,8 3,13
	Soğutucu Akışkan/Coolant: 23/18 °C Ortam/Ambient: 35 °C	kW EER ¹⁾	min / nom / max 11,4 / 21,6 / 24,7 5,02	min / nom / max 12,9 / 25,5 / 27,4 4,83	min / nom / max 14,6 / 28,4 / 31,9 4,92	min / nom / max 16,3 / 32,8 / 34,3 4,63
SEER		W/W	5,19	5,07	5,43	5,06
Elektriksel Veriler / Electrical Data ³⁾						
Güç kaynağı / Power supply		V/Ph/Hz	400 / 3 / 50	400 / 3 / 50	400 / 3 / 50	400 / 3 / 50
Güç girişi / Power input		kW	4,30	5,28	5,77	7,09
Maksimum güç girişi / Max power input		kW	9,88	10,30	11,1	11,7
Maksimum akım girişi / Max current input		A	19,0	19,7	20,9	21,9
Kompresör / Compressor			Rotary DC	Rotary DC	Rotary DC	Rotary DC
Teknoloji / Technology			Rotary DC	Rotary DC	Rotary DC	Rotary DC
Adet / Quantity		n	1	1	1	1
Soğutucu devreler / Refrigerant circuits		n	1	1	1	1
Soğutucu akışkan / Refrigerant			R32	R32	R32	R32
Kondenser / Condanser			Axial	Axial	Axial	Axial
Tip / Type			Axial	Axial	Axial	Axial
Fan adedi / Fan quantity		n	1	1	1	1
Hava akışı / Air flow		m ³ /h	8.091	8.407	12.873	12.836
Buharlaştırıcı / Evaporator			Plattenwt. elektronisch	Plattenwt. elektronisch	Plattenwt. elektronisch	Plattenwt. elektronisch
Tip / Type			Plattenwt. elektronisch	Plattenwt. elektronisch	Plattenwt. elektronisch	Plattenwt. elektronisch
Genleşme / Expansion			Plattenwt. elektronisch	Plattenwt. elektronisch	Plattenwt. elektronisch	Plattenwt. elektronisch
Ses / Sound			73	74	75	76
Ses basınç seviyesi / Sound pressure		dB(A)	73	74	75	76
Su devresi / Water circuit						
Su akışı / Water flow		m ³ /h	3,6	4,3	4,7	5,4
Basınç düşüşü / Pressure drop		kPa	37,5	53,1	39,2	47,8
Kullanılabilir taşıma yüksekliği / Pump head		bar	79,1	55,8	66,3	50,2
Max. Pompa Kapasitesi / Max pump power		kW	0,31	0,31	0,31	0,31
Boru bağlantıları / Pipe connections		Rp	1"	1"	1 1/4"	1 1/4"
Boyutlar / Dimensions						
Uzunluk / Length		mm	1600	1600	1600	1600
Genişlik / Width		mm	680	680	680	680
Yükseklik / Height		mm	1315	1315	1315	1315
Oturum Alanı / Session Area		m ²	1,01	1,01	1,01	1,01
Ağırlık / Weight						
Net Ağırlık / Net weight		kg	205	205	215	215

- 1) EER (Enerji Verimliliği Oranı): Güç tüketimi ile verilen soğutma kapasitesi arasındaki oran
- 2) Avrupa Birliği 2016/2281 Yönetmeliği'ne göre Mevsimsel Enerji Performans Oranı, Ekolojik Tasarım gereksinimleri için
- 3) Standart değerler, özel gerilim ve frekans talep üzerine sağlanır. 12/7 °C sıcaklık ve 35 °C ortam sıcaklığında pompa kapasitesi olmadan güç tüketimi.
- 4) Nominal koşullara göre DIN 45635'e göre 1 m mesafede ve 1.5 m yükseklikte açık alanda ortalama değer, tolerans +/- 2 dB.

- 1) EER (Energy Efficiency Ratio): Ratio between power input and nominal cooling capacity (standard version except pump power)
- 2) Seasonal Energy Performance Ratio in accordance with European Regulation (EU) 2016/2281 for eco-design requirements
- 3) Standard values, other voltages and frequencies on request. Power input at 12/7 °C and 35 °C ambient temperature without pump power.
- 4) Average value in free field conditions at 1 m from the unit and at 1.5 m from the ground under nominal conditions. According to DIN 45635, Tolerance +/- 2 dB.

i32V

Hava Soğutmalı Chillerler

Fabrikada monte edilmiş ekipman/ Factory-mounted equipments

Açıklama / Description	Ür. Nu.	i32V2000	i32V2500	i32V3000	i32V3500
Yüksek basınç anahtarı / High pressure switch		STD	STD	STD	STD
Düşük basınç anahtarı / Low pressure switch		STD	STD	STD	STD
Yağ karter ısıtıcısı / Crank case heater		STD	STD	STD	STD
Aksiyel fan / Axial fans		STD	STD	STD	STD
Levha ısı değiştirici / Stainless steel plate heat exchanger		STD	STD	STD	STD
Faz izleme / Phase sequence control		STD	STD	STD	STD
Potansiyelsiz alarm teması / Potential-free contact for general alarm		STD	STD	STD	STD
Akış izleyici / Flow monitor		STD	STD	STD	STD
Donma koruma termostatı / Frost protection thermostat		STD	STD	STD	STD
Elektronik genişleme valfi / Electronic expansion valve	TE	STD	STD	STD	STD
Kondenser için EC fanı / EC fans for condenser	EC	STD	STD	STD	STD
Düşük su sıcaklığı kiti / Low water temperature kit (<+5 °C)	BT	OPT	OPT	OPT	OPT
Isı geri kazanımı / Partial heat recovery	DS	OPT	OPT	OPT	OPT
Kaplama kaplı verflüssiger levhaları / Coated condenser fins	TR	OPT	OPT	OPT	OPT
Donma koruma ısıtıcısı / Anti-freeze heater	KA	OPT	OPT	OPT	OPT
Gelişmiş sistem kontrolü / Plant management module	GI	OPT	OPT	OPT	OPT
Devre kesici / Protection module	IM	OPT	OPT	OPT	OPT
Kondenser levhaları için koruma ızgarası / Metallic guards for condenser	RP	OPT	OPT	OPT	OPT
Ses yalıtımlı versiyon / Silenced version	SL	OPT	OPT	OPT	OPT
RS485 Modbus dönüştürücü kiti / RS485-Modbus converter kit	CM	OPT	OPT	OPT	OPT

Ayrıca verilen aksesuarlar / Loose accessories

Açıklama / Description	Ür. N.	i32V2000	i32V2500	i32V2000	i32V2500
Tampon tankı için ek sensör / Remote probe storage tank	SA	OPT	OPT	OPT	OPT
Kauçuk titreşim önleyiciler / Rubber vibration dampers	AG	OPT	OPT	OPT	OPT
Uzaktan kumanda paneli / Remote control panel	ER	OPT	OPT	OPT	OPT
Kir ayrıştırıcı / Water strainer	FY	OPT	OPT	OPT	OPT
Kontrol valfi / Non-return valve	NR	OPT	OPT	OPT	OPT
Su by-pass valfi / Water bypass valve	BP	OPT	OPT	OPT	OPT

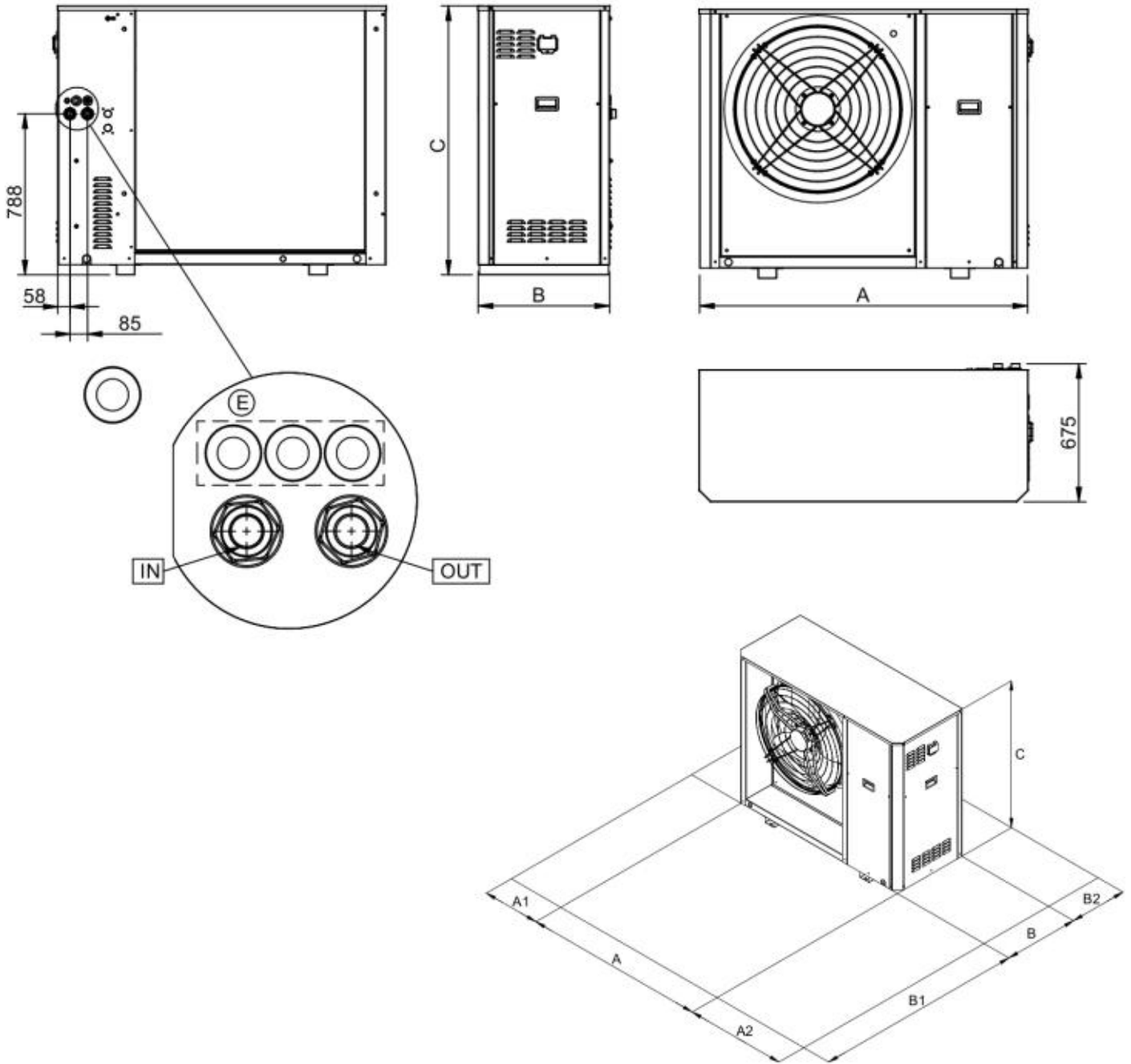
Performans verileri

	Ta °C	10/5 °C			12/7 °C			15/10 °C			17/12 °C			20/15 °C			23/18 °C		
		Qo kW	Pe kW	EER W/W	Qo kW	Pe kW	EER W/W	Qo kW	Pe kW	EER W/W	Qo kW	Pe kW	EER W/W	Qo kW	Pe kW	EER W/W	Qo kW	Pe kW	EER W/W
i32V2000	20	19,4	3,75	5,19	20,7	3,80	5,45	22,8	3,87	5,89	17,8	2,65	6,72	19,5	2,65	7,36	21,3	2,66	8,01
	25	19,6	4,41	4,44	21,0	4,46	4,71	23,1	4,54	5,09	18,4	3,18	5,79	20,1	3,21	6,26	22,0	3,23	6,81
	30	18,8	4,84	3,88	20,1	4,90	4,10	22,2	5,00	4,44	17,7	3,57	4,96	19,4	3,60	5,39	21,2	3,63	5,84
	35	19,4	5,92	3,28	20,7	6,01	3,44	22,9	6,16	3,72	17,9	4,29	4,17	19,7	4,35	4,53	21,6	4,40	4,91
	40	18,3	6,57	2,79	19,6	6,66	2,94	21,7	6,78	3,20	16,9	4,87	3,47	18,7	4,92	3,80	20,5	4,95	4,14
	45	17,0	7,15	2,38	18,3	7,23	2,53	20,3	7,37	2,75	15,8	5,38	2,94	17,5	5,39	3,25	19,2	5,42	3,54
i32V2500	20	24,2	5,13	4,72	25,8	5,20	4,96	28,4	5,31	5,35	20,8	3,16	6,58	22,8	3,18	7,17	24,8	3,21	7,73
	25	24,6	6,01	4,09	26,3	6,12	4,30	28,9	6,27	4,61	22,1	3,94	5,61	24,2	4,00	6,05	26,4	4,06	6,50
	30	23,6	6,55	3,60	25,2	6,68	3,77	27,8	6,87	4,05	21,2	4,40	4,82	23,3	4,46	5,22	25,5	4,53	5,63
	35	24,2	7,98	3,03	25,9	8,15	3,18	28,6	8,40	3,40	21,4	5,24	4,08	23,5	5,34	4,40	25,7	5,44	4,72
	40	22,9	8,74	2,62	24,5	8,89	2,76	27,0	9,14	2,95	20,3	5,90	3,44	22,3	5,97	3,74	24,4	6,04	4,04
	45	19,8	8,62	2,30	21,2	8,74	2,43	23,4	8,92	2,62	18,9	6,44	2,93	20,9	6,51	3,21	22,9	6,58	3,48
i32V3000	20	26,7	5,17	5,16	28,5	5,24	5,44	31,4	5,33	5,89	23,6	3,37	7,00	25,9	3,39	7,64	28,3	3,41	8,30
	25	26,9	6,04	4,45	28,8	6,14	4,69	31,6	6,28	5,03	24,3	4,08	5,96	26,6	4,12	6,46	29,1	4,17	6,98
	30	25,8	6,68	3,86	27,6	6,79	4,06	30,4	6,95	4,37	23,3	4,61	5,05	25,6	4,67	5,48	28,0	4,73	5,92
	35	26,3	8,14	3,23	28,1	8,29	3,39	30,9	8,49	3,64	23,6	5,59	4,22	25,9	5,69	4,55	28,4	5,77	4,92
	40	24,7	8,86	2,79	26,3	9,01	2,92	29,0	9,24	3,14	22,2	6,20	3,58	24,4	6,27	3,89	26,7	6,33	4,22
	45	22,0	9,10	2,42	23,6	9,25	2,55	26,0	9,45	2,75	20,8	6,77	3,07	22,8	6,85	3,33	25,0	6,93	3,61
i32V3500	20	31,2	6,70	4,66	33,4	6,82	4,90	36,6	6,99	5,24	26,4	3,99	6,62	28,9	4,02	7,19	31,6	4,07	7,76
	25	31,7	7,89	4,02	33,8	8,04	4,20	37,1	8,26	4,49	28,0	5,00	5,60	30,7	5,08	6,04	33,4	5,16	6,47
	30	30,3	8,64	3,51	32,4	8,81	3,68	35,6	9,08	3,92	26,9	5,62	4,79	29,4	5,70	5,16	32,2	5,81	5,54
	35	29,9	9,98	3,00	31,8	10,20	3,13	35,0	10,5	3,34	27,4	6,88	3,98	30,1	6,98	4,31	32,8	7,09	4,63
	40	28,0	10,8	2,59	29,9	11,00	2,71	32,8	11,4	2,89	25,8	7,52	3,43	28,3	7,64	3,70	30,9	7,76	3,98
	45	22,7	9,74	2,33	24,3	9,88	2,46	26,8	10,1	2,65	24,1	8,18	2,95	26,5	8,32	3,19	29,0	8,45	3,43

Performans verileri

	Ta °C	-3/-8 °C			0/-5 °C			3/-2 °C			6/1 °C			9/4 °C		
		Qo kW	Pe kW	EER W/W	Qo kW	Pe kW	EER W/W	Qo kW	Pe kW	EER W/W	Qo kW	Pe kW	EER W/W	Qo kW	Pe kW	EER W/W
i32V2000	20	11,2	4,38	2,56	12,6	4,43	2,84	14,2	4,49	3,16	15,9	4,55	3,49	17,9	4,61	3,88
	25	11,2	4,85	2,31	12,7	4,95	2,57	14,3	5,03	2,84	16,1	5,12	3,14	18,1	5,23	3,46
	30	10,6	5,20	2,04	12,1	5,29	2,29	13,6	5,40	2,52	15,4	5,51	2,79	17,2	5,62	3,06
	35	10,7	6,05	1,77	12,2	6,17	1,98	13,9	6,29	2,21	15,7	6,44	2,44	17,6	6,58	2,67
	40	9,79	6,55	1,49	11,3	6,70	1,69	12,9	6,83	1,89	14,6	6,96	2,10	16,5	7,11	2,32
	45	8,94	6,99	1,28	10,3	7,18	1,43	11,8	7,35	1,61	13,5	7,50	1,80	15,2	7,66	1,98
i32V2500	20	14,2	5,58	2,54	16,0	5,68	2,82	18,0	5,80	3,10	20,4	5,92	3,45	23,0	6,06	3,80
	25	14,1	6,14	2,30	16,2	6,37	2,54	18,3	6,53	2,80	20,6	6,68	3,08	23,2	6,86	3,38
	30	13,6	6,62	2,05	15,4	6,79	2,27	17,4	6,97	2,50	19,6	7,15	2,74	22,1	7,35	3,01
	35	13,8	7,66	1,80	15,6	7,89	1,98	17,7	8,11	2,18	20,0	8,35	2,40	22,5	8,57	2,63
	40	12,7	8,26	1,54	14,5	8,49	1,71	16,5	8,72	1,89	18,6	8,98	2,07	20,9	9,24	2,26
	45	10,8	8,28	1,30	12,4	8,51	1,46	13,9	8,62	1,61	16,0	8,89	1,80	17,9	9,15	1,96
i32V3000	20	15,7	5,68	2,76	17,7	5,78	3,06	20,0	5,88	3,40	22,6	6,02	3,75	25,6	6,12	4,18
	25	15,7	6,31	2,49	17,7	6,46	2,74	20,0	6,61	3,03	22,6	6,77	3,34	25,5	6,90	3,70
	30	14,9	6,83	2,18	16,8	6,99	2,40	19,0	7,16	2,65	21,5	7,35	2,93	24,3	7,54	3,22
	35	14,9	7,92	1,88	16,9	8,17	2,07	19,2	8,41	2,28	21,7	8,64	2,51	24,5	8,88	2,76
	40	13,8	8,65	1,60	15,8	8,89	1,78	17,9	9,13	1,96	20,2	9,37	2,16	22,8	9,60	2,38
	45	12,2	8,90	1,37	13,9	9,13	1,52	15,8	9,39	1,68	17,9	9,62	1,86	20,2	9,89	2,04
i32V3500	20	18,6	7,03	2,65	21,0	7,16	2,93	23,9	7,35	3,25	27,1	7,50	3,61	30,8	7,63	4,04
	25	18,6	7,85	2,37	21,1	8,08	2,61	24,0	8,32	2,88	27,1	8,52	3,18	30,8	8,64	3,56
	30	17,7	8,42	2,10	20,0	8,70	2,30	22,7	8,97	2,53	25,7	9,20	2,79	29,2	9,44	3,09
	35	17,2	9,47	1,82	19,5	9,78	1,99	22,2	10,1	2,20	25,1	10,4	2,41	28,5	10,7	2,66
	40	16,0	10,2	1,56	18,2	10,6	1,72	20,6	10,9	1,89	23,3	11,2	2,08	26,3	11,6	2,28
	45	12,8	9,63	1,33	14,6	9,86	1,48	16,5	10,1	1,63	18,7	10,4	1,80	21,2	10,7	1,98

Boyut Çizimleri



Ölçüler / Dimensions

Tür	Uzunluk (A)	Genişlik (B)	Yükseklik (C)
i32V2000	1600 mm	680 mm	1215 mm
i32V2500	1600 mm	680 mm	1215 mm
i32V3000	1600 mm	680 mm	1215 mm
i32V3500	1600 mm	680 mm	1215 mm

Minimum mesafeler / Minimum distances

A1	A2	B1	B2
400 mm	700 mm	1500 mm	400 mm
400 mm	700 mm	1500 mm	400 mm
400 mm	700 mm	1500 mm	400 mm
400 mm	700 mm	1500 mm	400 mm

CERNA

İşlem soğutma için modüler soğutucu üniteler

Modular water chillers for process cooling

Hava Soğutmalı Chillerler

R410A

GWP: 2088 / ODP: 0

Soğutma kapasitesi
Cooling capacity

20 ÷ 120 kW



R454B ile de mevcut

Also available with R454B

GWP 466

R454B

Ana özellikler

CERNA serisi, en zorlu çalışma koşulları için özel olarak tasarlanmış bir işlem soğutucusudur ve üstün genişletilebilirlik, minimum ölçüler ve yüksek enerji verimliliği değerleri ile karakterize edilir. Çeşitli seçenekler sunan genişletilebilir CERNA soğutma makineleri serisi, maksimum çok yönlülük ve güvenilirlik sağlar.

Standart ekipman

- Mühürlü Scroll Kompresörler
- Paslanmaz Çelik Plaka Isı Değiştiriciler
- Yoğuşturucu Hava Filtresi, Çıkarılabilir ve Kolay Temizlenebilir
- Mikrokanallı Yoğuşturucu, Aksiyal Fanlar ile
- Akıllı Mikro İşlemci Kontrolü
- Yoğuşturucu Fan Aşamalı Kontrolü
- Yüksek ve Düşük Basınç Anahtarları
- İşlem Suyu Manometresi
- Su Doluluk Göstergesi ve Kapiller Bypass
- EN 60204'e Göre Elektrik Panosu

Main features

The water chillers of CERNA series have been specially developed as process coolers for toughest operating conditions and characterised by first-class expandability, minimal dimensions and high energy efficiency level. With a wide range of configuration options extendable chillers are providing maximum versatility and reliability.

Standard equipment

- Hermetic scroll compressors
- Stainless steel plate heat exchanger
- Condenser air filters, can be removed and is easy to clean
- Microchannel condenser with axial fans
- Intelligent microprocessor controller
- Condenser fan step control
- High and low pressure switches
- Water pressure gauge
- Water level indicator and kapillar bypass
- Control cabinet according to EN 60204



CERNA

R410A

Hava Soğutmalı Chillerler

Teknik veriler / Technical Data



Sıcaklıklar / Temperatures		Tür	CRN3000	CRN4000	CRN5000	CRN6000
Soğutma Kapasitesi Cooling Capacity	Soğutucu Akışkan/Coolant: 12/7 °C Ortam/Ambient: 35 °C	kW EER ¹⁾	19,8 2,83	28,9 3,28	39,9 2,93	48,5 2,37
	Soğutucu Akışkan/Coolant: 15/10 °C Ortam/Ambient: 35 °C	kW EER ¹⁾	21,5 2,99	31,5 3,50	43,2 3,09	52,3 2,48
	Soğutucu Akışkan/Coolant: 20/15 °C Ortam/Ambient: 35 °C	kW EER ¹⁾	24,4 3,25	36,1 3,84	48,9 3,30	58,7 2,61
	Soğutucu Akışkan/Coolant: 25/20 °C Ortam/Ambient: 35 °C	kW EER ¹⁾	25,7 3,34	38,2 3,98	51,0 3,4	61,3 2,65
SEPR HT ²⁾			5,02	5,05	5,01	5,01
Elektriksel Veriler / Electrical Data ³⁾						
Güç kaynağı / Power supply	V/Ph/Hz		400 / 3 / 50	400 / 3 / 50	400 / 3 / 50	400 / 3 / 50
Güç girişi / Power input	kW		6,98	8,82	13,63	20,40
Maksimum güç girişi / Max power input	kW		9,65	12,95	18,15	24,36
Maksimum akım girişi / Max current input	A		16,67	21,34	30,15	39,28
Kompresör / Compressor						
Teknoloji / Technology			Scroll	Scroll	Scroll	Scroll
Adet / Quantity		n	1	1	1	2
Soğutucu devreler / Refrigerant circuits		n	1	1	1	1
Soğutucu akışkan / Refrigerant			R410A	R410A	R410A	R410A
Kondanser / Condanser						
Tip / Type			Axial	Axial	Axial	Axial
Fan adedi / Fan quantity		n	2	2	2	2
Hava akışı / Air flow		m ³ /h	7.000	14.000	15.900	14.800
Buharlaştırıcı / Evaporator						
Tip / Type			Plattenwt. thermostatisch	Plattenwt. thermostatisch	Plattenwt. thermostatisch	Plattenwt. thermostatisch
Genleşme / Expansion						
Ses / Sound						
Ses basınç seviyesi / Sound pressure ⁴⁾		dB(A)	48,5	55,0	55,5	56,0
Su devresi / Water circuit						
Su akışı / Water flow		m ³ /h	3,40	4,98	6,86	8,71
Pompa basıncı / Pump pressure		bar	2/3/5	2/3/5	2/3/5	2/3/5
Boru bağlantıları / Pipe connections		Rp	1"	1 1/2"	1 1/2"	1 1/2"
Tank kapasitesi / Tank capacity		dm ³	90	255	255	255
Boyutlar / Dimensions						
Uzunluk / Length		mm	1480	1890	1890	1890
Genişlik / Width		mm	680	925	925	925
Yükseklik / Height		mm	1480	1615	1615	1615
Oturma alanı / Session area		m ²	1,01	1,75	1,75	1,75
Ağırlık / Weight						
Net ağırlık / Net weight		kg	260	360	410	420

- 1) EER (Enerji Verimliliği Oranı): Güç tüketimi ile verilen soğutma kapasitesi arasındaki oran.
- 2) Seasonal Energy Performance Ratio: Avrupa Birliği 2016/2281 Yönetmeliği'ne göre Mevsimsel Enerji Performans Oranı, Ekolojik Tasarım gereksinimleri için.
- 3) Standart değerler, özel gerilim ve frekans talep üzerine sağlanır. 12/7 °C sıcaklık ve 35 °C ortam sıcaklığında pompa kapasitesi olmadan güç tüketimi.
- 4) Nominal koşullarda 10 m mesafede ve 1.5 m yükseklikte açık alanda ortalama değer, kreislauf pompası olmadan, tolerans +/- 2 dB. Ses azaltma için ilave ekipmanlar mevcuttur, örneğin kompresörler ve aksiyal fanlar için ses yalıtımları ve kanal bağlantıları.

- 1) EER (Energy Efficiency Ratio): Ratio between power input and nominal cooling capacity (standard version except pump power)
- 2) Seasonal Energy Performance Ratio in accordance with European Regulation (EU) 2016/2281 for eco-design requirements
- 3) Standard values, other voltages and frequencies on request. Power input at 12/7 °C and 35 °C ambient temperature without pump power.
- 4) Average value in free field conditions at 10 m from the unit and at 1.5 m from the ground under nominal conditions without circulation pump, tolerance +/- 2 dB. To reduce sound, additional equipment is available, such as soundproofing for compressors and ducted axial fans.

CERNA

R410A

Hava Soğutmalı Chillerler

Teknik veriler / Technical Data



Sıcaklıklar / Temperatures		Tür	CRN8000	CRN9000	CRN10000	CRN12000	CRN14000
Soğutma Kapasitesi Cooling Capacity	Soğutucu Akışkan/Coolant: 12/7 °C Ortam/Ambient: 35 °C	kW EER ¹⁾	57,3 2,71	67,3 2,90	77,7 2,83	91,1 2,88	99,3 2,70
	Soğutucu Akışkan/Coolant: 15/10 °C Ortam/Ambient: 35 °C	kW EER ¹⁾	62,3 2,88	73,3 3,08	84,5 3,00	98,8 3,05	107,6 2,84
	Soğutucu Akışkan/Coolant: 20/15 °C Ortam/Ambient: 35 °C	kW EER ¹⁾	71,2 3,14	83,9 3,34	96,4 3,27	112,3 3,30	122,0 3,06
	Soğutucu Akışkan/Coolant: 25/20 °C Ortam/Ambient: 35 °C	kW EER ¹⁾	77,1 3,28	88,8 3,46	103,2 3,42	118,8 3,40	129,6 3,15
SEPR HT ²⁾			5,12	5,40	5,26	5,31	5,14
Elektriksel Veriler / Electrical Data ³⁾							
Güç kaynağı / Power supply		V/Ph/Hz	400 / 3 / 50	400 / 3 / 50	400 / 3 / 50	400 / 3 / 50	400 / 3 / 50
Güç girişi / Power input		kW	21,11	23,20	27,50	31,59	36,85
Maksimum güç girişi / Max power input		kW	26,90	29,91	35,11	40,67	46,24
Maksimum akım girişi / Max current input		A	43,10	48,04	56,91	65,46	74,01
Kompresör / Compressor							
Teknoloji / Technology			Scroll	Scroll	Scroll	Scroll	Scroll
Adet / Quantity		n	2	2	2	2	2
Soğutucu devreler / Refrigerant circuits		n	1	1	1	1	1
Soğutucu akışkan / Refrigerant			R410A	R410A	R410A	R410A	R410A
Kondanser / Condenser							
Tip / Type			Axial	Axial	Axial	Axial	Axial
Fan adedi / Fan quantity		n	2	2	2	2	2
Hava akışı / Air flow		m ³ /h	19.500	18.950	23.000	27.000	27.000
Buharlaştırıcı / Evaporator							
Tip / Type			Plattenwt.	Plattenwt.	Plattenwt.	Plattenwt.	Plattenwt.
Genleşme / Expansion			thermostatisch	thermostatisch	thermostatisch	thermostatisch	thermostatisch
Ses / Sound							
Ses basınç seviyesi / Sound pressure ⁴⁾		dB(A)	54,0	55,0	59,5	60,0	60,0
Su devresi / Water circuit							
Su akışı / Water flow		m ³ /h	9,85	11,58	13,37	15,67	17,08
Pompa basıncı / Pump pressure		bar	2/3/5	2/3/5	2/3/5	2/3/5	2/3/5
Boru bağlantıları / Pipe connections		Rp	2"	2"	2"	2 1/2"	2 1/2"
Tank kapasitesi / Tank capacity		dm ³	500	500	500	500	500
Boyutlar / Dimensions							
Uzunluk / Length		mm	2590	2590	2590	3090	3090
Genişlik / Width		mm	1380	1380	1380	1380	1380
Yükseklik / Height		mm	1960	1960	1960	1960	1960
Oturma alanı / Session area		m ²	3,57	3,57	3,57	4,26	4,26
Ağırlık / Weight							
Net ağırlık / Net weight		kg	710	740	780	920	940

1) EER (Enerji Verimlilik Oranı): Güç tüketimi ile verilen soğutma kapasitesi arasındaki oran.

2) Avrupa Birliği 2016/2281 Yönetmeliği'ne göre Mevsimsel Enerji Performans Oranı, Ekolojik Tasarım gereksinimleri için.

3) Standart değerler, özel gerilim ve frekans talep üzerine sağlanır. 12/7 C° sıcaklık ve 35 °C ortam sıcaklığında pompa kapasitesi olmadan güç tüketimi.

4) Nominal koşullarda 10 m mesafede ve 1.5 m yükseklikte açık alanda ortalama değer, kreislauf pompası olmadan, tolerans +/- 2 dB. Ses azaltma için ilave ekipmanlar mevcuttur, örneğin kompresörler ve aksiyal fanlar için ses yalıtımları ve kanal bağlantıları.

1) EER (Energy Efficiency Ratio): Ratio between power input and nominal cooling capacity (standard version except pump power)

2) Seasonal Energy Performance Ratio in accordance with European Regulation (EU) 2016/2281 for eco-design requirements

3) Standard values, other voltages and frequencies on request. Power input at 12/7 C° and 35 C° ambient temperature without pump power.

4) Average value in free field conditions at 10 m from the unit and at 1.5 m from the ground under nominal conditions without circulation pump, tolerance +/- 2 dB. To reduce sound, additional equipment is available, such as soundproofing for compressors and ducted axial fans.

CERNA

Hava Soğutmalı Chillerler

Fabrikada monte edilmiş ekipman / Factory-mounted equipments

Açıklama / Description	Ür. Nu.	CRN3000	CRN4000 - CRN14000
Soğutucu akışkan basınç göstergesi / Refrigerant gauges		STD	STD
Yüksek basınç anahtarı / High pressure switch		STD	STD
Düşük basınç anahtarı / Low pressure switch		STD	STD
Yağ karteri ısıtıcısı / Crank case heater		STD	STD
Aksiyal fanlar / Axial fans		STD	STD
Levha ısı değiştirici / Stainless steel plate heat exchanger		STD	STD
Faz izleme / Phase sequence control		STD	STD
Anahtar / Main switch		STD	STD
Potansiyelsiz alarm teması / Potential-free contact for general alarm		STD	STD
Basınç farkı anahtarı / Differential pressure switch		STD	STD
Donma koruma termostatu / Frost protection thermostat		STD	STD
Atmosferik olarak kapalı tampon tankı / Pressurized water tank	TP	OPT	OPT
Paslanmaz çelik atmosferik olarak kapalı tank / Pressurized water tank stainless steel	TF	OPT	OPT
Çift pompa için atmosferik olarak kapalı tampon tank / Pres. water tank for double pump	TD	OPT	OPT
Çift pompa için paslanmaz çelik atmosferik olarak kapalı tank / Pres. water tank s. steel	FD	OPT	OPT
Basıncsız tampon tankı / Buffer tank atmospheric	TN	OPT	OPT
Basıncsız glikol ek tankı / Additional atmospheric glycol tank	TA	OPT	OPT
Elektronik genişleme valfi / Electronic expansion valve	TE	OPT	OPT
Yoğuşturucu fan kontrolü (AÇIK/KAPALI) / Condenser fans (ON/OFF)	CS	STD	STD
Yoğuşturucu fan hız kontrolü / Speed control condenser fans	CA	OPT	OPT
Yoğuşturucu için EC fanı / EC fans for condenser	CE	OPT	OPT
Düşük ortam sıcaklıkları için kiti / Low ambient temperature kit (-20 °C)	CL	OPT	OPT
Kaplama kaplı yoğuşturucu levhaları / Coated condenser fins	CT	OPT	OPT
Kanal bağlantılı aksiyal fanlar / Ductable axial fans	ZA	OPT	OPT
Buharlaştırıcı için donma koruma ısıtıcısı / Anti-freeze heater for evaporator	RA1	OPT	OPT
Buharlaştırıcı ve pompa için donma koruma ısıtıcısı / Anti-freeze heaters for evaporator	RA2	OPT	OPT
Buharlaştırıcı, pompa ve tank için donma koruması / Anti-freeze heaters for evap.,	RA3	OPT	OPT
Su sıcaklığı için hassas kontrol / Water precision control (+/- 0,1 K)	VE	-	OPT
P2 döngü pompası / P2 Pump	P2	OPT	OPT
P3 döngü pompası / P3 Pump	P3	OPT	OPT
P5 döngü pompası / P5 Pump	P5	OPT	OPT
P2 çift pompası / P2 Double pump	D2	OPT	OPT
P3 çift pompası / P3 Double pump	D3	OPT	OPT
P5 çift pompası / P5 Double pump	D5	OPT	OPT
Otomatik doldurma ünitesi / Automatic water filling kit	WF	OPT	OPT
Otomatik by-pass valfi / Automatic bypass valve	BA	OPT	OPT
Tek pompalı demir içermeyen borulama / Non ferrous water piping for single pump	WP	OPT	OPT
Çift pompalı demir içermeyen borulama / Non ferrous water piping for double pump	WD	OPT	OPT
İki nokta kontrolü / Double setpoint	WE	OPT	OPT
Kompresör ses yalıtımı / Compressor(s) acoustic shield(s)	AL	OPT	OPT
Düşük su sıcaklıkları için kiti / Low water temperature kit (<+5 °C)	BK	OPT	OPT

CERNA

Hava Soğutmalı Chillerler

Ayrıca verilen aksesuarlar / Loose accessories

Açıklama / Description	Ür. Nu.	CRN3000	CRN4000 - CRN14000
Rüzgar önleyici levha / Wind baffles kit	FB	OPT	OPT
Kauçuk titreşim önleyiciler / Rubber vibration dampers	FA	OPT	OPT
Taşıma tekerlekleri kiti / Wheels kit	FW	OPT	OPT
Uzaktan kumanda paneli / Remote control panel	ER	OPT	OPT
RS485-Modbus dönüştürücü kiti / RS485-Modbus converter kit	EM	OPT	OPT
Kir ayırıcı / Water strainer	VF	OPT	OPT
Tek yönlü vana / Non-return valve	NR	OPT	OPT

Düzeltilme faktörleri / Correction factors

Glikol Glycol %	Donma noktası Freezing point °C	Çıkış gücü Performance	Güç tüketimi Power consumption	Su hacmi akışı Water flow rate	Basınç kaybı Pressure drop
10%	-4,5	0,975	1,01	1,01	1,05
20%	-9,5	0,95	0,995	1,04	1,13
30%	-15,5	0,93	0,990	1,08	1,21
40%	-21,5	0,91	0,985	1,14	1,26
50%	-32,5	0,88	0,975	1,20	1,32

Kullanım sınırları / Operating limits

Koşullar / Conditions	Minimum	Maksimum
Su giriş sıcaklığı / Inlet water temperature	-5 °C	+30 °C
Su çıkış sıcaklığı / Outlet water temperature	-10 °C *	+25 °C
Ortam sıcaklığı / Ambient temperature	0 °C **	+45 °C

* Beim Einsatz von unter +5 °C Vorlaufemperatur ist die Zusatzoption Niedertemperatur-Kit (BK) und Wasser-Glykol-Gemisch erforderlich.

** Beim Einsatz von Zusatzoption Kit für niedrige Umgebungstemperaturen (CL) und Wasser-Glykol-Gemisch ist minimal -20 °C möglich.

Performans Verileri

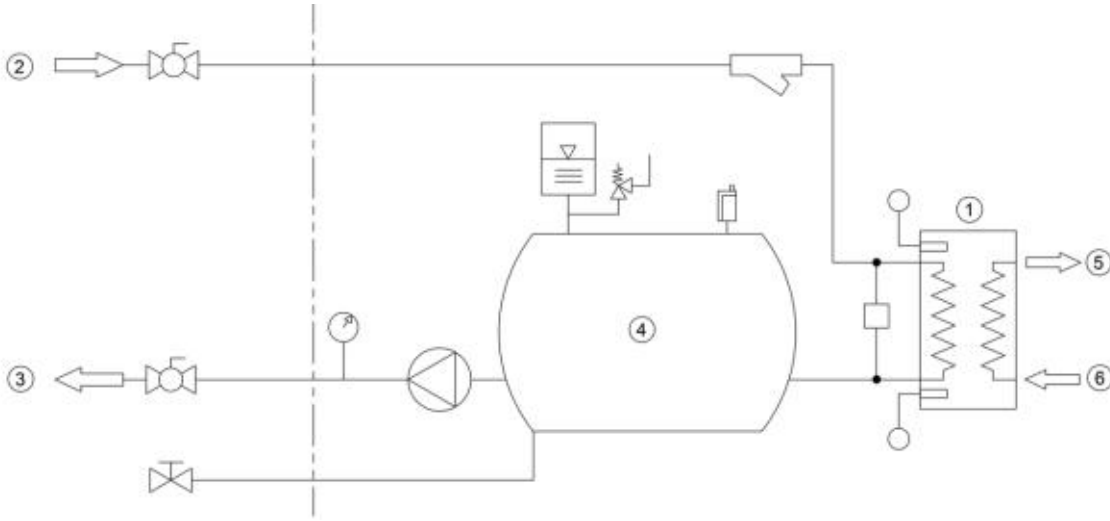
	Ta °C	5/0 °C			10/5 °C			12/7 °C			15/10 °C			20/15 °C			25/20 °C		
		Qo kW	Pe kW	EER W/W	Qo kW	Pe kW	EER W/W	Qo kW	Pe kW	EER W/W	Qo kW	Pe kW	EER W/W	Qo kW	Pe kW	EER W/W	Qo kW	Pe kW	EER W/W
CRN3000	20	18,6	4,9	3,80	21,8	5,3	4,11	23,4	5,4	4,33	25,4	5,6	4,54	29,0	5,9	4,92	31,2	6,1	5,11
	25	17,7	5,4	3,28	20,7	5,7	3,63	22,2	5,9	3,76	24,2	6,0	4,03	27,5	6,4	4,30	29,4	6,5	4,52
	30	16,7	5,9	2,83	19,6	6,3	3,11	21,0	6,4	3,28	22,9	6,6	3,47	26,0	6,9	3,77	27,6	7,1	3,89
	35	15,7	6,5	2,42	18,4	6,9	2,67	19,8	7,0	2,83	21,5	7,2	2,99	24,4	7,5	3,25	25,7	7,7	3,34
	40	14,6	7,2	2,03	17,1	7,6	2,25	18,4	7,7	2,39	20,0	7,9	2,53	22,7	8,3	2,73	23,7	8,4	2,82
	45	13,4	8,0	1,68	15,7	8,4	1,87	16,9	8,5	1,99	18,4	8,7	2,11						
CRN4000	20	26,4	6,7	3,94	31,0	6,9	4,49	33,4	7,1	4,70	36,4	7,2	5,06	41,7	7,6	5,49	45,0	7,8	5,77
	25	25,3	7,2	3,51	29,7	7,5	3,96	32,0	7,6	4,21	34,9	7,8	4,47	40,0	8,1	4,94	42,9	8,4	5,11
	30	24,1	7,8	3,09	28,3	8,0	3,54	30,5	8,2	3,72	33,3	8,4	3,96	38,1	8,7	4,38	40,6	9,0	4,51
	35	22,8	8,4	2,71	26,9	8,7	3,09	28,9	8,8	3,28	31,5	9,0	3,50	36,1	9,4	3,84	38,2	9,6	3,98
	40	21,5	9,2	2,34	25,3	9,5	2,66	27,2	9,6	2,83	29,7	9,8	3,03	34,0	10,2	3,33	35,7	10,4	3,43
	45	20,0	10,0	2,00	23,6	10,3	2,29	25,4	10,4	2,44	27,7	10,6	2,61						
CRN5000	20	32,3	8,3	3,89	37,9	8,7	4,36	40,7	8,9	4,57	44,3	9,2	4,82	50,6	9,7	5,22	54,5	10,1	5,40
	25	30,9	9,0	3,43	36,2	9,4	3,85	39,0	9,6	4,06	42,4	9,9	4,28	48,4	10,4	4,65	51,7	10,8	4,79
	30	29,4	9,8	3,00	34,5	10,2	3,38	37,1	10,4	3,57	40,3	10,7	3,77	46,0	11,3	4,07	48,9	11,6	4,22
	35	27,8	10,7	2,60	32,6	11,1	2,94	35,1	11,3	3,11	38,1	11,6	3,28	43,5	12,2	3,57	45,8	12,5	3,66
	40	26,1	11,7	2,23	30,6	12,1	2,53	32,9	12,3	2,67	35,8	12,6	2,84	40,8	13,2	3,09	42,7	13,5	3,16
	45	24,3	12,8	1,90	28,4	13,2	2,15	30,6	13,4	2,28	33,3	13,7	2,43						
CRN6000	20	46,9	14,5	3,23	54,3	15,4	3,53	58,2	15,8	3,68	62,9	16,4	3,84	70,8	17,7	4,00	75,4	18,5	4,08
	25	44,5	15,8	2,82	51,5	16,8	3,07	55,1	17,2	3,20	59,5	17,8	3,34	67,0	19,1	3,51	70,9	19,9	3,56
	30	41,9	17,3	2,42	48,5	18,3	2,65	51,9	18,7	2,78	56,0	19,4	2,89	63,0	20,7	3,04	66,2	21,4	3,09
	35	39,2	19,0	2,06	45,2	20,0	2,26	48,5	20,4	2,38	52,3	21,1	2,48	58,7	22,5	2,61	61,3	23,1	2,65
	40	36,2	20,9	1,73	41,8	21,9	1,91	44,8	22,3	2,01	48,3	23,0	2,10	54,2	24,4	2,22	56,2	24,9	2,26
	45	33,0	23,0	1,43	38,1	24,0	1,59	40,9	24,4	1,68	44,0	25,1	1,75						
CRN8000	20	52,6	15,7	3,35	61,4	16,6	3,70	66,0	16,9	3,91	71,7	17,5	4,10	81,6	18,6	4,39	89,5	19,6	4,57
	25	50,3	17,0	2,96	58,8	17,9	3,28	63,2	18,2	3,47	68,7	18,8	3,65	78,3	19,9	3,93	85,5	20,8	4,11
	30	47,9	18,4	2,60	56,1	19,3	2,91	60,3	19,6	3,08	65,6	20,2	3,25	74,8	21,2	3,53	81,4	22,1	3,68
	35	45,4	20,0	2,27	53,2	20,8	2,56	57,3	21,1	2,72	62,3	21,6	2,88	71,2	22,7	3,14	77,1	23,5	3,28
	40	42,9	21,6	1,99	50,3	22,4	2,25	54,1	22,7	2,38	59,0	23,2	2,54	67,5	24,3	2,78	72,7	25,0	2,91
	45	40,2	23,4	1,72	47,2	24,1	1,96	50,9	24,5	2,08	55,4	25,0	2,22						

Performans Verileri

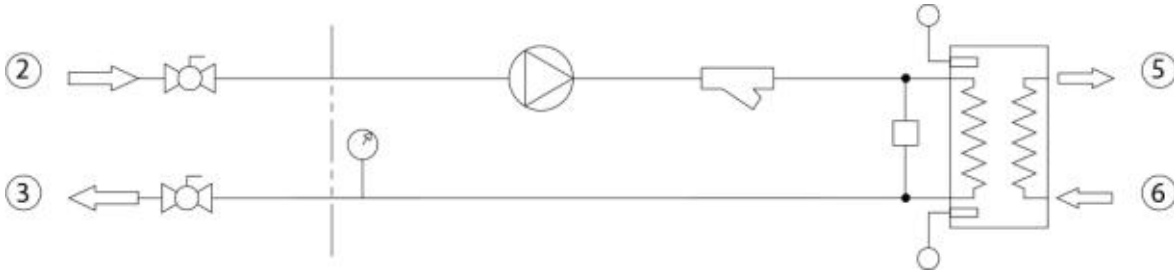
	Ta °C	5/0 °C			10/5 °C			12/7 °C			15/10 °C			20/15 °C			25/20 °C		
		Qo kW	Pe kW	EER W/W	Qo kW	Pe kW	EER W/W	Qo kW	Pe kW	EER W/W	Qo kW	Pe kW	EER W/W	Qo kW	Pe kW	EER W/W	Qo kW	Pe kW	EER W/W
CRN9000	20	61,5	17,3	3,55	72,0	18,2	3,96	77,4	18,6	4,16	84,2	19,3	4,36	96,1	20,6	4,67	102,7	21,3	4,82
	25	58,8	18,7	3,14	68,9	19,6	3,52	74,1	20,0	3,71	80,7	20,7	3,90	92,1	22,0	4,19	98,2	22,7	4,33
	30	56,0	20,2	2,77	65,7	21,2	3,10	70,8	21,5	3,29	77,0	22,2	3,47	88,1	23,5	3,75	93,6	24,1	3,88
	35	53,2	21,9	2,43	62,5	22,8	2,74	67,3	23,2	2,90	73,3	23,8	3,08	83,9	25,1	3,34	88,8	25,7	3,46
	40	50,3	23,8	2,11	59,1	24,6	2,40	63,7	25,0	2,55	69,4	25,6	2,71	79,5	26,8	2,97	83,9	27,4	3,06
	45	47,2	25,7	1,84	55,6	26,6	2,09	59,9	26,9	2,23	65,4	27,5	2,38						
CRN10000	20	71,4	20,5	3,48	83,4	21,5	3,88	89,7	22,0	4,08	97,4	22,7	4,29	110,8	24,1	4,60	120,0	25,1	4,78
	25	68,3	22,2	3,08	79,9	23,3	3,43	85,9	23,7	3,62	93,3	24,4	3,82	106,2	25,8	4,12	114,6	26,7	4,29
	30	65,1	24,1	2,70	76,2	25,1	3,04	81,9	25,5	3,21	89,0	26,2	3,40	101,4	27,5	3,69	109,0	28,4	3,84
	35	61,7	26,1	2,36	72,3	27,1	2,67	77,7	27,5	2,83	84,5	28,2	3,00	96,4	29,5	3,27	103,2	30,2	3,42
	40	58,1	28,3	2,05	68,2	29,2	2,34	73,4	29,6	2,48	79,8	30,3	2,63	91,2	31,5	2,90	97,2	32,2	3,02
	45	54,3	30,6	1,77	63,8	31,5	2,03	68,7	31,9	2,15	74,9	32,5	2,30						
CRN12000	20	84,5	23,7	3,57	98,3	24,9	3,95	105,4	25,5	4,13	114,2	26,3	4,34	129,4	28,0	4,62	138,0	29,1	4,74
	25	80,7	25,7	3,14	94,0	26,8	3,51	100,8	27,3	3,69	109,2	28,2	3,87	123,9	29,9	4,14	131,8	30,8	4,28
	30	76,8	27,7	2,77	89,5	28,9	3,10	96,1	29,4	3,27	104,1	30,2	3,45	118,2	31,8	3,72	125,5	32,8	3,83
	35	72,8	30,0	2,43	84,8	31,1	2,73	91,1	31,6	2,88	98,8	32,4	3,05	112,3	34,0	3,30	118,8	34,9	3,40
	40	68,5	32,5	2,11	80,0	33,5	2,39	85,9	34,0	2,53	93,2	34,8	2,68	106,1	36,3	2,92	112,0	37,1	3,02
	45	64,0	35,1	1,82	74,8	36,2	2,07	80,5	36,6	2,20	87,4	37,4	2,34						
CRN14000	20	92,5	27,7	3,34	107,4	29,2	3,68	115,1	29,8	3,86	124,5	30,9	4,03	140,9	33,0	4,27	151,0	34,4	4,39
	25	88,3	29,9	2,95	102,6	31,3	3,28	110,1	32,0	3,44	119,1	33,0	3,61	134,8	35,1	3,84	144,1	36,5	3,95
	30	84,0	32,3	2,60	97,7	33,7	2,90	104,8	34,3	3,06	113,5	35,3	3,22	128,5	37,4	3,44	137,0	38,7	3,54
	35	79,5	34,9	2,28	92,5	36,3	2,55	99,3	36,9	2,69	107,6	37,9	2,84	122,0	39,9	3,06	129,6	41,1	3,15
	40	74,8	37,7	1,98	87,2	39,1	2,23	93,6	39,6	2,36	101,4	40,6	2,50	115,2	42,6	2,70	122,0	43,7	2,79
	45	69,9	40,8	1,71	81,5	42,1	1,94	87,6	42,7	2,05	95,0	43,7	2,17						

Su döngüsü şeması

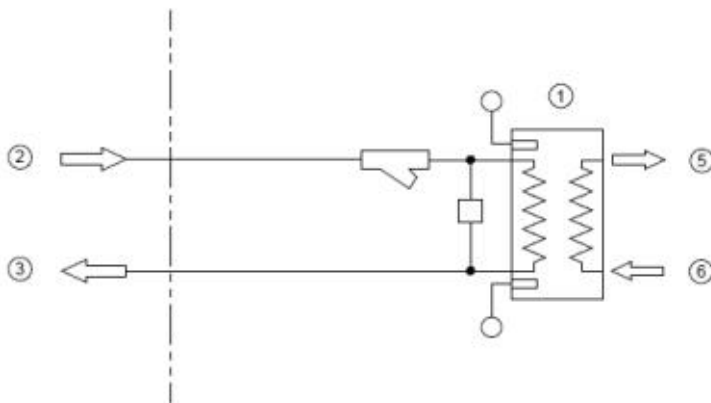
Tank ve pompa ile / with tank and pump



Pompa ile / with pump



Tank ve pompa olmadan / without tank and pump



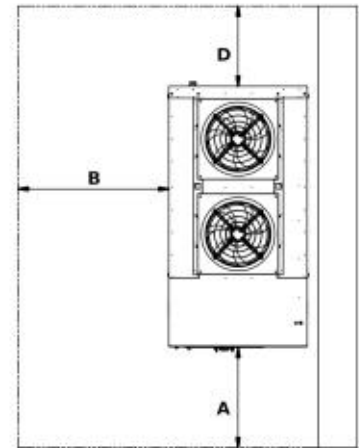
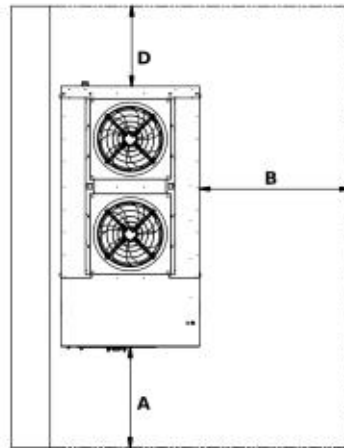
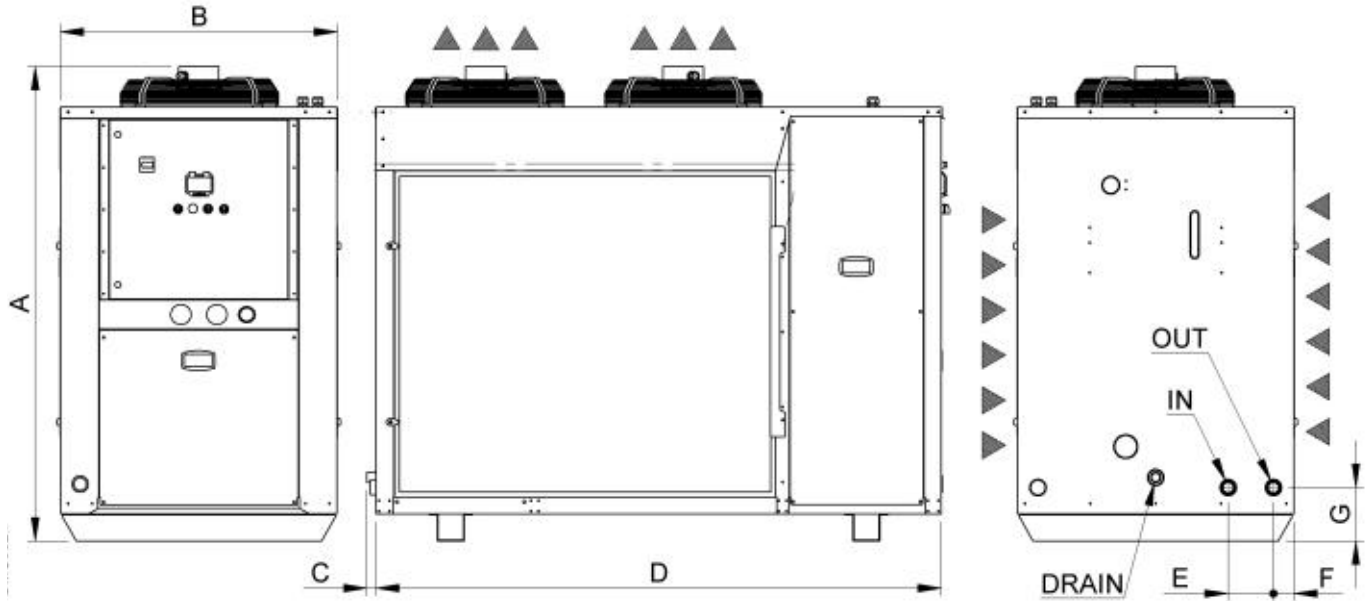
Açıklama / Legend

1	Buharlaştırıcı
4	Tampon tankı

2	Su girişi
5	Soğutucu akışkan girişi

3	Su çıkışı
6	Soğutucu akışkan çıkışı

Boyut Çizimleri



Boyutlar / Dimensions

Tür	Uzunluk (A)	Genişlik (B)	Yükseklik (C)
CRN3000	1480 mm	680 mm	1480 mm
CRN4000	1890 mm	925 mm	1615 mm
CRN5000	1890 mm	925 mm	1615 mm
CRN6000	1890 mm	925 mm	1615 mm
CRN8000	2590 mm	1380 mm	1960 mm
CRN9000	2590 mm	1380 mm	1960 mm
CRN10000	2590 mm	1380 mm	1960 mm
CRN12000	3090 mm	1380 mm	1960 mm
CRN14000	3090 mm	1380 mm	1960 mm

Minimum mesafeler / Minimum distances

A	B	D
1000 mm	1500 mm	800 mm
1000 mm	1500 mm	800 mm
1000 mm	1500 mm	800 mm
1000 mm	1500 mm	800 mm
1000 mm	1500 mm	800 mm
1000 mm	1500 mm	800 mm
1000 mm	1500 mm	800 mm
1000 mm	1500 mm	800 mm
1000 mm	1500 mm	800 mm
1000 mm	1500 mm	800 mm

RUBICON

Proses Soğutması İçin Kompakt Chillerler
Compact water chillers for air conditioning

Hava Soğutmalı Chillerler

R410A

GWP: 2088 / ODP: 0

Soğutma kapasitesi
Cooling capacity
40 ÷ 110 kW



Ana özellikler

RUBICON serisi özellikle klima uygulamaları için tasarlanmış olup, minimum alan gereksinimi ve mükemmel ekonomiklik özellikleri taşımaktadır. Cihazlar dış mekanda kurulum için uygundur ve ERP EcoDesign Yönetmeliği'nde talep edilen mevsimsel verimlilik değerlerini karşılar.

Standart ekipman

- Mühürlü Scroll Kompresörleri
- Paslanmaz Çelik Plaka Isı Değiştiricileri
- Mikrokanallı Yoğuşturucu, Aksiyal Fanlar ile
- Akıllı Mikro İşlemci Kontrolü
- Yoğuşturucu Fan Aşamalı Kontrolü
- Yüksek ve Düşük Basınç Anahtarları
- Elektronik Genleşme Valfi
- EN 60204 Standartına Göre Elektrik Panosu

Main features

The water chillers of RUBICON series have been specially developed for air conditioning applications and characterised by minimal dimensions and outstanding operational efficiency. The units are suitable for outdoor installation and complies the seasonal efficiency level which are required by the ErP Ecodesign regulation.

Standard equipment

- Hermetic scroll compressors
- Stainless steel plate heat exchanger
- Microchannel condenser with axial fans
- Intelligent microprocessor controller
- Condenser fan step control
- High and low pressure switches
- Electronic expansion valve
- Control cabinet according to EN 60204



RUBICON

R410A

Hava Soğutmalı Chillerler

Teknik Veriler / Technical Data



Sıcaklıklar / Temperatures		Tür	RBC5000	RBC6000	RBC8000	RBC10000	RBC12000
Soğutma Kapasitesi Cooling Capacity	Soğutucu Akışkan/Coolant: 12/7 °C Ortam/Ambient: 35 °C	kW EER ¹⁾	37,1 3,53	43,9 3,48	60,4 3,60	74,6 3,59	86,9 3,40
	Soğutucu Akışkan/Coolant: 15/10 °C Ortam/Ambient: 35 °C	kW EER ¹⁾	40,6 3,74	47,8 3,69	65,8 3,79	81,4 3,80	94,7 3,58
	Soğutucu Akışkan/Coolant: 20/15 °C Ortam/Ambient: 35 °C	kW EER ¹⁾	46,6 3,91	55,3 4,01	75,1 4,17	93,7 4,15	108,0 3,88
	Soğutucu Akışkan/Coolant: -3/-8 °C Ortam/Ambient: 35 °C	kW EER ¹⁾	22,7 1,99	27,0 2,01	36,2 2,14	42,9 1,94	51,1 1,99
Elektriksel Veriler / Electrical Data ²⁾							
Güç kaynağı / Power supply		V/Ph/Hz	400 / 3 / 50	400 / 3 / 50	400 / 3 / 50	400 / 3 / 50	400 / 3 / 50
Güç girişi / Power input		kW	10,5	12,6	16,8	20,8	25,6
Maksimum güç girişi / Max power input		kW	17,5	19,9	26,6	33,5	39,5
Maksimum akım girişi / Max current input		A	29,0	33,5	45,9	56,5	66,2
Kompresör / Compressor			Scroll	Scroll	Scroll	Scroll	Scroll
Teknoloji / Technology							
Adet / Quantity		n	1	1	2	2	2
Soğutucu devreler / Refrigerant circuits		n	1	1	1	1	1
Soğutucu akışkan dolm mikt. / Refrigerant		kg	7,8	7,8	12,8	13,4	14,6
Kondenser / Condanser			Axial	Axial	Axial	Axial	Axial
Tip / Type							
Fan adedi / Fan quantity		n	1	1	1	1	1
Hava akışı / Air flow		m³/s	4,04/5,32	3,88/5,23	4,15/5,44	4,86/6,01	7,4
Buharlaştırıcı / Evaporator			Plattenwt.	Plattenwt.	Plattenwt.	Plattenwt.	Plattenwt.
Tip / Type							
Su hacmi / Water volume		dm³	2,03	2,46	3,21	4,64	5,25
Genleşme / Expansion			elektronisch	elektronisch	elektronisch	elektronisch	elektronisch
Ses / Sound							
Ses gücü / Sound power ⁴⁾		dB(A)	81	81	82	83	84
Ses basınç seviyesi / Sound pressure ⁵⁾		dB(A)	49,3	49,3	50,3	51,3	52,3
Su devresi / Water circuit							
Su akışı / Water flow		m³/h	6,84	8,06	10,48	12,64	14,90
Basınç düşüşü / Pressure drop		kPa	55,8	56,6	61,5	63,7	66,6
Boru bağlantıları / Pipe connections			2" / DN50	2" / DN50	2" / DN50	2" / DN50	2" / DN50
Boyutlar / Dimensions							
Uzunluk / Length		mm	1125	1125	1125	1125	1125
Genişlik / Width		mm	1170	1170	1170	1170	1170
Yükseklik / Height		mm	2040	2040	2070	2070	2070
Oturum alanı / Session area		m²	1,32	1,32	1,32	1,32	1,32
Ağırlık / Weight							
Brüt ağırlık / Gross weight		kg	365	375	470	495	510
İşletme ağırlığı / Operation weight		kg	350	360	455	480	495

- EER (Enerji Verimlilik Oranı): Güç tüketimi ile verilen soğutma kapasitesi arasındaki oran.
- Standart değerler, özel gerilim ve frekans talep üzerine sağlanır. 12/7 °C sıcaklık ve 35 °C ortam sıcaklığında pompa kapasitesi olmadan güç tüketimi.
- Yaklaşık bir değer, farklılık gösterebilir, lütfen cihaz üzerindeki tip etiketine bakınız.
- UNI EN ISO 9614-2 ölçümlerine dayalı hesaplanmıştır, Eurovent sertifikasyon gereksinimlerine uygun olarak.
- Nominal koşullarda 10 m mesafede açık alanda ortalama değer, EN ISO 3744'e göre tolerans +/- 2 dB.

- EER (Energy Efficiency Ratio): Ratio between power input and nominal cooling capacity (standard version except pump power)
- Standard values, other voltages and frequencies on request. Power input at 12/7 °C and 35 °C ambient temperature without pump power.
- Indicative data subject to change, please see the type plate on the unit.
- Value determined based on the measurements in accordance with the UNI EN ISO 9614-2, in compliance with the requirements of Eurovent certification.
- Average value in open field at 10 m distance under nominal conditions according to EN ISO 3744, Tolerance +/- 2 dB

RUBICON

Hava Soğutmalı Chillerler

Fabrikada monteli donanım / Factory-mounted equipments

Açıklama / Description	Artnr.	RBC5000 - RBC12000
Yüksek basınç anahtarı / High pressure switch		STD
Düşük basınç anahtarı / Low pressure switch		STD
Yağ karter ısıtıcısı / Crank case heater		STD
Aksiyel fan / Axial fans		STD
Plakalı ısı değiştirici / Stainless steel plate heat exchanger		STD
Faz izleme / Phase sequence control		STD
Ana anahtar / Main switch		STD
Potansiyelsiz alarm kontağı / Potential-free contact for general alarm		STD
Akış izleyici veya akış monitörü / Flow monitor		STD
Donma koruma termostatı / Frost protection thermostat		STD
Elektronik genişleme valfi / Electronic expansion valve	TE	STD
Düşük su sıcaklıkları için set / Low water temperature kit (<+5 °C)	BT	OPT
Yoğuşturucu fan kontrolü (AÇIK/KAPALI) / Condenser fans (ON/OFF)	CA	STD
Yoğuşturucu için EC fanı / EC fans for condenser	EC	OPT
Sesi emen/düşüren tasarım / Silenced version	SL	OPT
Ses emen artı versiyon / Silenced version plus	SX	OPT
Kanal bağlantılı aksiyel fanlar / Ducted version	ZA	OPT
Standart döngü pompası / Standard Pump	PS	OPT
Gelişmiş sistem kontrolü / Plant management module	GI	OPT
Gerilim izleme veya gerilim denetimi / Sequence control device	DF	OPT
RS485-Modbus dönüştürücü kiti / RS485-Modbus converter kit	CM	OPT
Kaplama kaplı yoğuşturucu levhalar / Coated condenser fins	TR	OPT
Buharlaştırıcı donma koruma ısıtıcısı / Evaporator anti-freeze heater	KA	OPT
Devre kesici veya sigorta anahtarı / Magnethermic switch for compressors and fans	IM	OPT

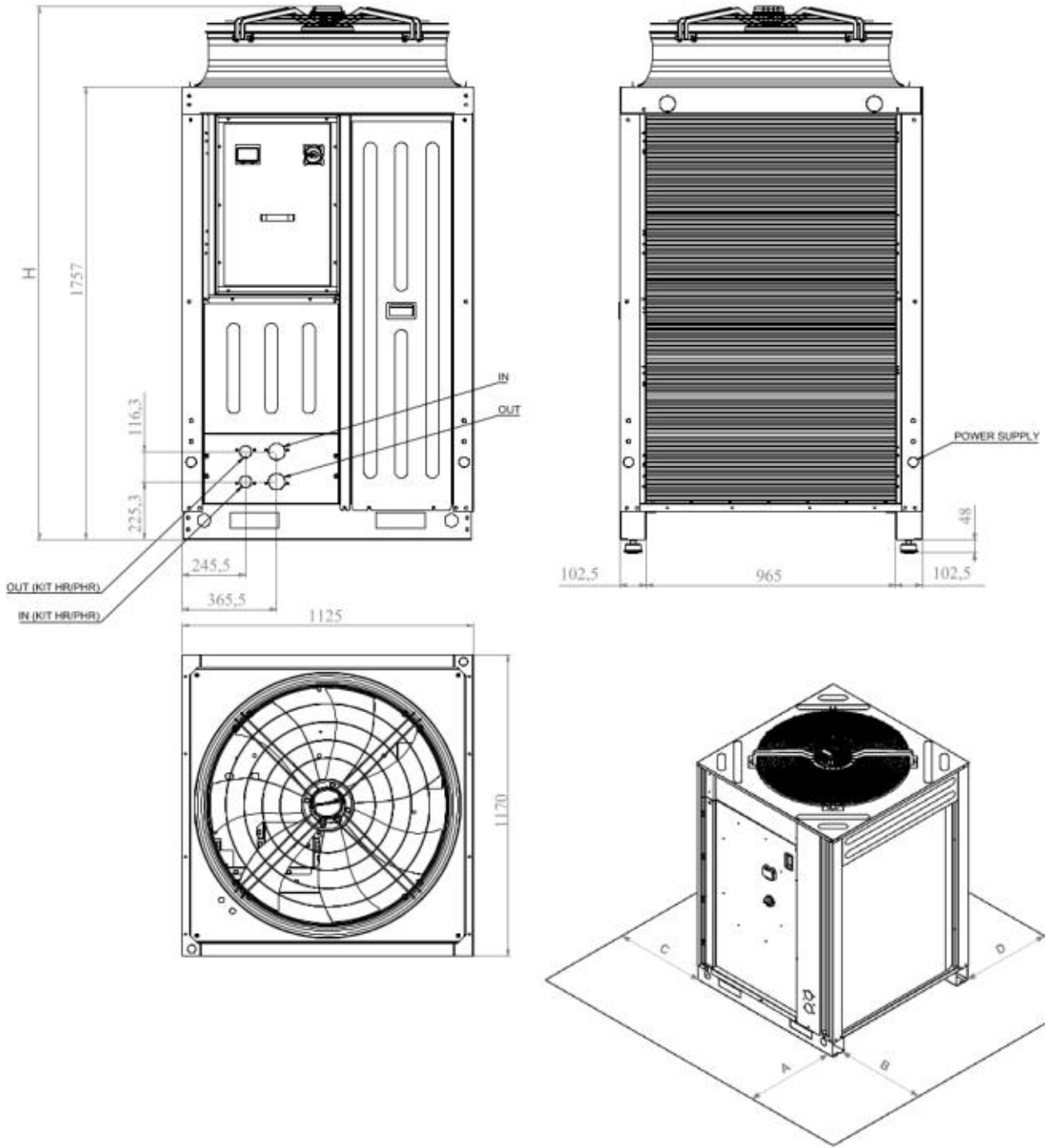
Ayrıca verilen aksesuarlar / Loose accessories

Açıklama / Description	Artnr.	RBC5000 - RBC12000
Kauçuk titreşim önleyiciler / Rubber vibration dampers	AG	OPT
Uzaktan kumanda paneli / Remote control panel	ER	OPT
Kir tutucu/ Water strainer	FY	OPT
Geri akış valfi / Non-return valve	NR	OPT
Su by-pass vanası / Water bypass valve	BP	OPT

Performans Verileri

	Ta °C	10/5 °C			12/7 °C			15/10 °C			17/12 °C			20/15 °C			23/18 °C		
		Qo kW	Pe kW	EER W/W	Qo kW	Pe kW	EER W/W	Qo kW	Pe kW	EER W/W	Qo kW	Pe kW	EER W/W	Qo kW	Pe kW	EER W/W	Qo kW	Pe kW	EER W/W
RBC5000	20	41,36	9,43	4,39	43,94	9,66	4,55	47,98	10,03	4,78	50,83	10,31	4,93	55,30	10,79	5,13	60,14	11,36	5,29
	25	40,21	10,13	3,97	42,72	10,36	4,12	46,65	10,75	4,34	49,35	11,07	4,46	53,78	11,53	4,66	58,31	12,11	4,82
	30	38,86	11,06	3,51	41,31	11,29	3,66	45,14	11,68	3,87	47,82	11,98	3,99	51,99	12,52	4,15	56,43	13,07	4,32
	35	37,29	12,30	3,03	39,65	12,53	3,16	43,34	12,95	3,35	45,96	13,22	3,48	50,04	13,73	3,65	54,35	14,29	3,80
	40	35,44	13,79	2,57	37,72	13,94	2,71	41,23	14,23	2,90	43,67	14,47	3,02	47,52	14,86	3,20	51,53	15,31	3,37
	45	33,27	14,97	2,22	35,44	15,10	2,35	38,78	15,38	2,52	41,10	15,60	2,64	44,78	15,96	2,81	48,67	16,40	2,97
RBC6000	20	48,79	11,43	4,27	51,78	11,70	4,43	56,43	12,14	4,65	59,71	12,47	4,79	64,85	13,03	4,98	70,47	13,65	5,16
	25	47,43	12,27	3,87	50,33	12,55	4,01	54,87	13,01	4,22	58,05	13,34	4,35	63,05	13,91	4,53	68,28	14,55	4,69
	30	45,92	13,36	3,44	48,67	13,65	3,57	53,06	14,11	3,76	56,14	14,46	3,88	60,98	15,03	4,06	66,08	15,68	4,21
	35	44,07	14,77	2,98	46,83	15,05	3,11	51,05	15,50	3,29	54,05	15,84	3,41	58,72	16,41	3,58	63,51	16,99	3,74
	40	41,89	16,32	2,57	44,44	16,55	2,69	48,43	16,91	2,86	51,20	17,18	2,98	55,54	17,64	3,15	60,04	18,16	3,31
	45	39,24	17,74	2,21	41,69	17,93	2,33	45,48	18,27	2,49	48,07	18,54	2,59	52,18	18,98	2,75	56,45	19,47	2,90
RBC8000	20	63,45	15,12	4,20	67,22	15,49	4,34	73,35	16,12	4,55	77,67	16,55	4,69	84,33	17,24	4,89	91,31	18,00	5,07
	25	61,67	16,10	3,83	65,40	16,48	3,97	71,29	17,11	4,17	75,39	17,58	4,29	81,95	18,28	4,48	88,84	19,07	4,66
	30	59,62	17,34	3,44	63,24	17,73	3,57	68,94	18,36	3,76	72,93	18,83	3,87	79,19	19,57	4,05	85,94	20,38	4,22
	35	57,33	18,88	3,04	60,83	19,26	3,16	66,31	19,92	3,33	70,06	20,36	3,44	75,81	21,08	3,60	81,93	21,88	3,75
	40	54,35	20,59	2,64	57,60	20,93	2,75	62,64	21,52	2,91	66,17	21,94	3,02	71,67	22,64	3,17	77,44	23,44	3,30
	45	50,95	22,39	2,28	54,04	22,71	2,38	58,84	23,27	2,53	62,18	23,68	2,63	67,39	24,37	2,77	72,82	25,16	2,89
RBC10000	20	76,36	19,19	3,98	81,01	19,64	4,13	88,36	20,38	4,34	93,57	20,91	4,48	101,60	21,76	4,67	110,50	22,74	4,86
	25	74,26	20,51	3,62	78,79	20,97	3,76	85,95	21,74	3,95	90,91	22,30	4,08	98,84	23,17	4,27	107,40	24,17	4,44
	30	71,82	22,22	3,23	76,20	22,68	3,36	83,15	23,46	3,54	87,97	24,02	3,66	95,63	24,94	3,83	103,70	25,92	4,00
	35	69,05	24,36	2,84	73,32	24,82	2,95	79,96	25,58	3,13	84,70	26,15	3,24	91,88	27,09	3,39	99,44	27,99	3,55
	40	65,62	26,78	2,45	69,59	27,17	2,56	75,86	27,81	2,73	80,18	28,29	2,83	86,94	29,09	2,99	94,01	30,01	3,13
	45	61,54	29,12	2,11	65,31	29,47	2,22	71,14	30,10	2,36	75,28	30,57	2,46	81,66	31,35	2,61	88,38	32,23	2,74
RBC12000	20	90,28	22,91	3,94	95,74	23,47	4,08	104,50	24,38	4,29	110,60	25,05	4,42	120,10	26,16	4,59	130,40	27,47	4,75
	25	87,73	24,42	3,59	93,06	24,99	3,72	101,50	25,94	3,91	107,40	26,63	4,03	116,70	27,77	4,20	126,70	29,08	4,36
	30	84,81	26,34	3,22	89,97	26,92	3,34	98,10	27,90	3,52	103,90	28,58	3,64	112,80	29,75	3,79	122,30	31,06	3,94
	35	81,55	28,69	2,84	86,54	29,27	2,96	94,23	30,26	3,11	99,47	30,93	3,22	107,70	32,04	3,36	116,30	33,27	3,50
	40	77,09	31,26	2,47	81,74	31,77	2,57	88,98	32,65	2,73	93,97	33,30	2,82	101,80	34,39	2,96	110,00	35,61	3,09
	45	72,37	33,95	2,13	76,72	34,44	2,23	83,54	35,29	2,37	88,21	35,96	2,45	95,55	37,03	2,58	103,40	38,24	2,70

Boyut Çizimleri



Ölçüler / Dimensions

Tür	Uzunluk (L)	Genişlik (B)	Yükseklik (H)
RBC5000	1125 mm	1170 mm	2040 mm
RBC6000	1125 mm	1170 mm	2040 mm
RBC8000	1125 mm	1170 mm	2070 mm
RBC10000	1125 mm	1170 mm	2070 mm
RBC12000	1125 mm	1170 mm	2070 mm

Minimum mesafeler / Minimum distances

A	B	C	D
800 mm	200 mm	600 mm	800 mm
800 mm	200 mm	600 mm	800 mm
800 mm	800 mm	600 mm	800 mm
800 mm	800 mm	600 mm	800 mm
800 mm	800 mm	600 mm	800 mm

PADUS

Proses soğutma ve iklimlendirme için Chillerler

Water chillers for process cooling & air conditioning

Hava Soğutmalı Chillerler

R410A

GWP: 2088 / ODP: 0

Soğutma kapasitesi
Cooling capacity

100÷400 kW



Auch mit R452B verfügbar

Also available with R452B

GWP 676



Ana özellikler

Modulare Kaltwassersätze der PADUS-Baureihe bieten maximale Vielseitigkeit und Zuverlässigkeit. Die Baureihe zeichnet sich durch erstklassige Zuverlässigkeit, minimale Abmessungen und hohe Energieeffizienzwerte. Je nach Konfiguration sind Einsätze sowohl für Prozesskühlung als auch für Klimatisierung möglich.

Standart ekipman

- Mühürlü Scroll Kompresörleri
- Paslanmaz Çelik Plaka Isı Değiştiricileri
- Mikrokanallı Yoğuşturucu, Aksiyal Fanlar ile
- Akıllı Mikro İşlemci Kontrolü
- Yoğuşturucu Fan Aşamalı Kontrolü
- Yüksek ve Düşük Basınç Anahtarları
- Elektronik Genleşme Valfi
- EN 60204 Standartına Göre Elektrik Panosu

Main features

Modular water chillers of PADUS series are providing maximum versatility and reliability. The model range is characterised by first-class reliability, minimal dimensions and high energy efficiency values. Depending on the configuration are applications on process cooling as well as on air conditioning possible.

Standard equipment

- Hermetic scroll compressors
- Stainless steel plate heat exchanger
- Microchannel condenser with axial fans
- Intelligent microprocessor controller
- Condenser fan step control
- High and low pressure switches
- Electronic expansion valve
- Control cabinet according to EN 60204



PADUS

R410A

Hava Soğutmalı Chillerler

Teknik veriler / Technical Data



Sıcaklıklar / Temperatures		Tür	PDS13000	PDS14000	PDS16000	PDS18000	PDS20000	PDS22000
Soğutma Kapasitesi Cooling Capacity	Soğutucu Akışkan/Coolant: 12/7 °C Ortam/Ambient: 35 °C	kW EER ¹⁾	105 3,13	119 3,10	130 2,93	139 3,15	155 3,11	176 3,10
	Soğutucu Akışkan/Coolant: 15/10 °C Ortam/Ambient: 35 °C	kW EER ¹⁾	115 3,35	130 3,32	139 3,09	152 3,36	169 3,32	193 3,32
	Soğutucu Akışkan/Coolant: 20/15 °C Ortam/Ambient: 35 °C	kW EER ¹⁾	129 3,69	144 3,62	153 3,34	170 3,68	189 3,65	213 3,60
	Soğutucu Akışkan/Coolant: -3/-8 °C Ortam/Ambient: 35 °C	kW EER ¹⁾	61,9 2,07	70,6 2,07	77,8 1,98	82,0 2,08	91,5 2,02	103 2,04
SEER ²⁾			4,13	4,12	4,11	4,27	4,11	4,11
Elektriksel Veriler / Electrical Data ²⁾								
Güç kaynağı / Power supply		V/Ph/Hz	400 / 3 / 50	400 / 3 / 50	400 / 3 / 50	400 / 3 / 50	400 / 3 / 50	400 / 3 / 50
Güç girişi / Power input		kW	33,5	38,3	44,2	44,3	49,9	56,7
Maksimum güç girişi / Max power input		kW	48,9	55,0	61,1	66,9	82,4	87,4
Maksimum akım girişi / Max current input		A	83,0	93,4	103,8	113,5	139,9	148,3
Kompresör / Compressor								
Teknoloji / Technology			Scroll	Scroll	Scroll	Scroll	Scroll	Scroll
Adet / Quantity		n	2	2	2	2	4	4
Soğutucu devreler / Refrigerant circuits		n	1	1	1	1	2	2
Soğutucu akışkan dolm miktarı /		kg	10,5	10,5	10,5	15	13,0+10,5	13,0+10,5
Kondanser / Condanser								
Tip / Type			Axial	Axial	Axial	Axial	Axial	Axial
Fan adedi / Fan quantity		n	2	2	2	3	3	3
Hava akışı / Air flow		m ³ /s	10,61	10,71	11,14	14,65	14,47	15,87
Buharlaştırıcı / Evaporator								
Tip / Type			Plattenwt. elektronisch	Plattenwt. elektronisch	Plattenwt. elektronisch	Plattenwt. elektronisch	Plattenwt. elektronisch	Plattenwt. elektronisch
Genleşme / Expansion								
Ses / Sound								
Ses basınç seviyesi / Sound pressure DIN ⁴⁾		dB(A)	86	86	87	87	87	88
Ses basınç seviyesi / Sound pressure ISO ⁵⁾		dB(A)	54	54	55	54,9	54,9	55,9
Su devresi / Water circuit								
Su akışı / Water flow		m ³ /h	18,0	20,5	22,3	23,4	25,9	30,2
Kullanılabilir yükseltme yüksek. / Pump head		kPa	112	87	92	104	82	102
Boru bağlantıları / Pipe connections		Rp	2 1/2"	2 1/2"	2 1/2"	2 1/2"	3"	3"
Tank içeriği / Tank capacity		dm ³	390	390	390	420	420	420
Boyutlar / Dimensions								
Uzunluk / Length		mm	2860	2860	2860	4060	4060	4060
Genişlik / Width		mm	1100	1100	1100	1100	1100	1100
Yükseklik / Height		mm	2350	2350	2350	2350	2350	2350
Oturma alanı / Session area		m ²	3,15	3,15	3,15	4,47	4,47	4,47
Ağırlık / Weight								
Sevkiyat ağırlığı / Shipping weight		kg	1080	1080	1090	1510	1620	1620
İşletme ağırlığı / Operation weight		kg	1090	1090	1100	1520	1630	1630

1) EER (Enerji Verimlilik Oranı): Güç tüketimi ile verilen soğutma kapasitesi arasındaki oran (Standart konfigürasyon için, pompa kapasitesi hariç).

2) Standart değerler, özel gerilim ve frekans talep üzerine sağlanır. 12/7 °C sıcaklık ve 35 °C ortam sıcaklığında pompa kapasitesi olmadan güç tüketimi.

3) Yaklaşık bir değer, farklılık gösterebilir, lütfen cihaz üzerindeki tip etiketine bakınız.

4) DIN 45635'e göre 1 m mesafede ve 1.5 m yükseklikte açık alanda ortalama değer, tolerans +/- 2 dB.

5) EN ISO 3744'e göre 1 m mesafede açık alanda ortalama değer, tolerans +/- 2 dB.

1) EER (Energy Efficiency Ratio): Ratio between power input and nominal cooling capacity (standard version except pump power)

2) Standard values, other voltages and frequencies on request. Power input at 12/7 °C and 35 °C ambient temperature without pump power.

3) Indicative data subject to change, please see the type plate on the unit.

4) Average value in free field conditions at 1 m from the unit and at 1.5 m from the ground under nominal conditions. According to DIN 45635, Tolerance +/- 2 dB.

5) Average value in open field at 1 m distance under nominal conditions according to EN ISO 3744, Tolerance +/- 2 dB.

PADUS

R410A

Hava Soğutmalı Chillerler

Teknik veriler / Technical Data



Sıcaklıklar / Temperatures		Tür	PDS24000	PDS26000	PDS30000	PDS32000	PDS38000	PDS44000
Soğutma Kapasitesi Cooling Capacity	Soğutucu Akışkan/Coolant: 12/7 °C Ortam/Ambient: 35 °C	kW EER ¹⁾	182 2,90	208 3,10	238 3,10	257 2,90	305 3,10	348 3,10
	Soğutucu Akışkan/Coolant: 15/10 °C Ortam/Ambient: 35 °C	kW EER ¹⁾	199 3,09	228 3,32	260 3,31	279 3,07	332 3,30	381 3,31
	Soğutucu Akışkan/Coolant: 20/15 °C Ortam/Ambient: 35 °C	kW EER ¹⁾	223 3,37	257 3,68	291 3,65	311 3,37	375 3,65	427 3,62
	Soğutucu Akışkan/Coolant: -3/-8 °C Ortam/Ambient: 35 °C	kW EER ¹⁾	109 1,95	123 2,06	144 2,09	158 1,99	184 2,08	211 2,10
SEER ²⁾			4,10	4,14	4,24	4,10	4,16	4,12
Elektriksel Veriler / Electrical Data ²⁾								
Güç kaynağı / Power supply		V/Ph/Hz	400 / 3 / 50	400 / 3 / 50	400 / 3 / 50	400 / 3 / 50	400 / 3 / 50	400 / 3 / 50
Güç girişi / Power input		kW	62,9	67,1	76,8	88,5	98,3	112
Maksimum güç girişi / Max power input		kW	90,9	97,8	110,0	122,3	146,0	165,8
Maksimum akım girişi / Max current input		A	154,3	166,0	186,8	207,6	247,8	281,4
Kompresör / Compressor								
Teknoloji / Technology			Scroll	Scroll	Scroll	Scroll	Scroll	Scroll
Adet / Quantity		n	4	4	4	4	4	4
Soğutucu devreler / Refrigerant circuits		n	2	2	2	2	2	2
Soğutucu akışkan dolm miktar. / Refrigerant		kg	13,0+10,5	13,0+13,0	13,5+13,5	13,5+13,5	19,5+19,5	20,0+20,5
Kondanser / Condanser								
Tip / Type			Axial	Axial	Axial	Axial	Axial	Axial
Fan Adedi / Fan quantity		n	3	4	4	4	6	6
Hava Akışı / Air flow		m ³ /s	15,89	20,65	20,47	22,23	29,28	33,26
Buharlaştırıcı / Evaporator								
Tip / Type			Plattenwt. elektronisch	Plattenwt. elektronisch	Plattenwt. elektronisch	Plattenwt. elektronisch	Plattenwt. elektronisch	Plattenwt. elektronisch
Genleşme / Expansion								
Ses / Sound								
Ses basınç seviyesi/ Sound pressure DIN ⁴⁾		dB(A)	88	88	88	88	88	90
Ses basınç seviyesi / Sound pressure ISO ⁵⁾		dB(A)	55,9	55,9	55,9	55,9	55,8	57,8
Su devresi / Water circuit								
Su akışı / Water flow		m ³ /h	31,3	35,6	41	44,3	52,9	59,8
Kullanılabilir pompa yüksekliği / Pump head		kPa	98	82	61	118	75	78
Boru bağlantıları / Pipe connections		Rp	3"	3"	3"	3"	3"	3"
Tank hacmi / Tank capacity		dm ³	420	520	520	520	705	705
Boyutlar / Dimensions								
Uzunluk / Length		mm	4060	2860	2860	2860	4060	4060
Genişlik / Width		mm	1100	2200	2200	2200	2200	2200
Yükseklik / Height		mm	2350	2350	2350	2350	2350	2350
Oturum alanı / Session area		m ²	4,47	6,29	6,29	6,29	8,93	8,93
Ağırlık / Weight								
Gönderim ağırlığı / Shipping weight		kg	1620	1950	1960	1960	2670	2850
İşletme ağırlığı / Operation weight		kg	1630	1960	1970	1980	2690	2870

1) EER (Enerji Verimliliği Oranı): Güç tüketimi ile verilen soğutma kapasitesi arasındaki oran (Pompa kapasitesi hariç, standart konfigürasyon için)

2) Standart değerler, özel gerilim ve frekans talep üzerine sağlanır. 12/7 °C sıcaklık ve 35 °C ortam sıcaklığında pompa kapasitesi olmadan güç tüketimi.

3) Yaklaşık bir değer, farklılık gösterebilir, lütfen cihaz üzerindeki tip etiketine bakınız.

4) DIN 45635'e göre 1 m mesafede ve 1.5 m yükseklikte açık alanda ortalama değer, tolerans +/- 2 dB.

5) EN ISO 3744'e göre 1 m mesafede açık alanda ortalama değer, tolerans +/- 2 dB.

1) EER (Energy Efficiency Ratio): Ratio between power input and nominal cooling capacity (standard version except pump power)

2) Standard values, other voltages and frequencies on request. Power input at 12/7 °C and 35 °C ambient temperature without pump power.

3) Indicative data subject to change, please see the type plate on the unit.

4) Average value in free field conditions at 1 m from the unit and at 1.5 m from the ground under nominal conditions. According to DIN 45635, Tolerance +/- 2 dB.

5) Average value in open field at 1 m distance under nominal conditions according to EN ISO 3744, Tolerance +/- 2 dB.

PADUS

Hava Soğutmalı Chillerler

Fabrikada monte edilmiş ekipman / Factory-mounted equipments

Açıklama / Description	Ür. Nu.	PDS13000 - PDS44000
Yüksek basınç anahtarı / High pressure switch		STD
Düşük basınç anahtarı / Low pressure switch		STD
Yağ karter ısıtıcısı / Crank case heater		STD
Aksiyel fan / Axial fans		STD
Levha ısı değiştirici / Stainless steel plate heat exchanger		STD
Dinamik Hedef Değer / Dynamic set-point		STD
Faz izleme / Phase sequence control		STD
Ana Anahtar / Main switch		STD
Potansiyelsiz alarm teması / Potential-free contact for general alarm		STD
Akış izleyici / Flow monitor		STD
Donma koruma termostatı / Frost protection thermostat		STD
İki nokta regülasyonu / Double setpoint	WE	STD
Sıvı hattında manyetik valf / Solenoid valve on liquid line	VL	STD
Elektronik genişleme valfi / Electronic expansion valve	TE	STD
Yoğuşturucu fan regülasyonu (AÇIK/KAPALI) / Condenser fans (ON/OFF)	CA	STD
Yoğuşturucu için EC fanı / EC fans for condenser	EC	OPT
Isı geri kazanımı / Heat recovery	DS	OPT
Düşük su sıcaklığı kiti / Low water temperature kit (<+5 °C)	BT	OPT
Ses yalıtımlı tasarım / Silenced version	SL	OPT
Geliştirilmiş ses yalıtımlı tasarım / Silenced version plus	SX	OPT
Kanal bağlantılı aksiyel fanlar / Ducted version	ZA	OPT
Standart devir daim pompası / Standard Pump	PS	OPT
Güçlendirilmiş devir daim pompası / High pressure pump	PH	OPT
Standart çift devir daim pompası / Standard double pump	PD	OPT
Güçlendirilmiş çift devir daim pompası / High pressure double pump	PP	OPT
Tek devir daim pompası ve tampon tankı / Standard pump and tank	PT	OPT
Güçlendirilmiş tek devir daim pompası ve tampon tankı / High pressure pump and tank	PA	OPT
Çift devir daim pompası ve tampon tankı / Standard double pump and tank	PG	OPT
Güçlendirilmiş çift devir daim pompası ve tampon tankı / High pressure double pump and tank	PM	OPT
Yumuşak başlatıcı / Soft-Starter	SS	OPT
RS485-Modbus dönüştürücü kiti / RS485-Modbus converter kit	CM	OPT
Buharlaştırıcı donma koruma ısıtıcısı / Evaporator anti-freeze heater	KA	OPT
Yoğuşturucu fanının hız kontrolü / Speed control condenser fans	CT	OPT
Kaplama kaplı yoğuşturucu levhalar / Coated condenser fins	TR	OPT
Su-Glikol karışımı %40'ın üzerinde / Glycol concentration over 40%	TE	OPT
Hat kesme anahtarı / Magnethermic switch for compressors and fans	IM	OPT

PADUS

Hava Soğutmalı Chillerler

Ayrıca verilen aksesuarlar / Loose accessories

Açıklama / Description	Ür. Nu.	PDS13000 - PDS44000
Uzaktan kumanda paneli / Remote control panel	ER	OPT
Kauçuk titreşim önleyiciler / Rubber vibration dampers	AG	OPT
Yay titreşim sönümleyici / Spring vibration dampers	AM	OPT
Harici sıcaklık sensörü / Remote temperature sensor	SA	OPT
Kir Tutucu / Water strainer	FY	OPT
Geri akış vanası / Non-return valve	NR	OPT
Su by-pass valfi / Water bypass valve	BP	OPT

Düzeltilme faktörleri / Correction factors

Glikol Glycol %	Donma noktası Freezing point °C	Çıkış gücü Performance	Güç tüketimi Power consumption	Su hacmi akışı Water flow rate	Basınç kaybı Pressure drop
10%	-4,5	0,975	1,01	1,01	1,05
20%	-9,5	0,95	0,995	1,04	1,13
30%	-15,5	0,93	0,990	1,08	1,21
40%	-21,5	0,91	0,985	1,14	1,26
50%	-32,5	0,88	0,975	1,20	1,32

Kullanım sınırları / Operating limits

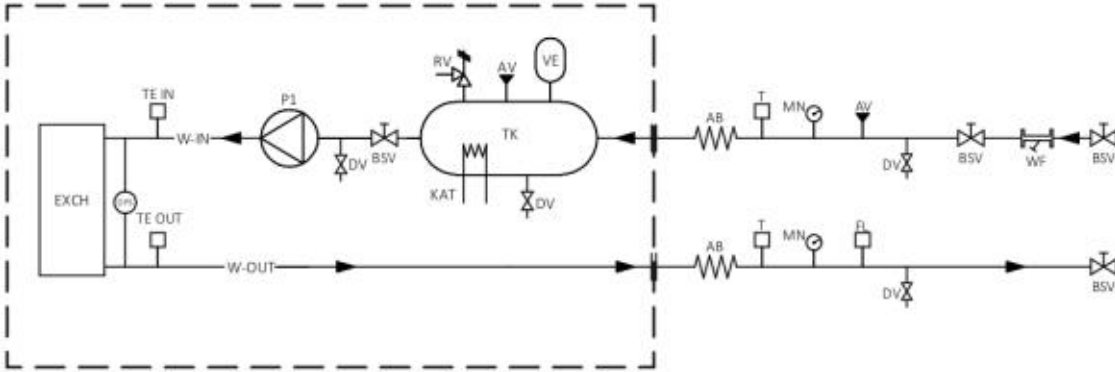
Koşullar / Conditions	Minimum	Maksimum
Su giriş sıcaklığı / Inlet water temperature	+8 °C	+20 °C
Su çıkış sıcaklığı / Outlet water temperature	+5 °C *	+25 °C
Ortam sıcaklığı / Ambient temperature	+10 °C	+45 °C

* Beim Einsatz von Zusatzoption Niedertemperatur-Kit (BT) und Wasser-Glykol-Gemisch ist minimal -3 °C möglich.

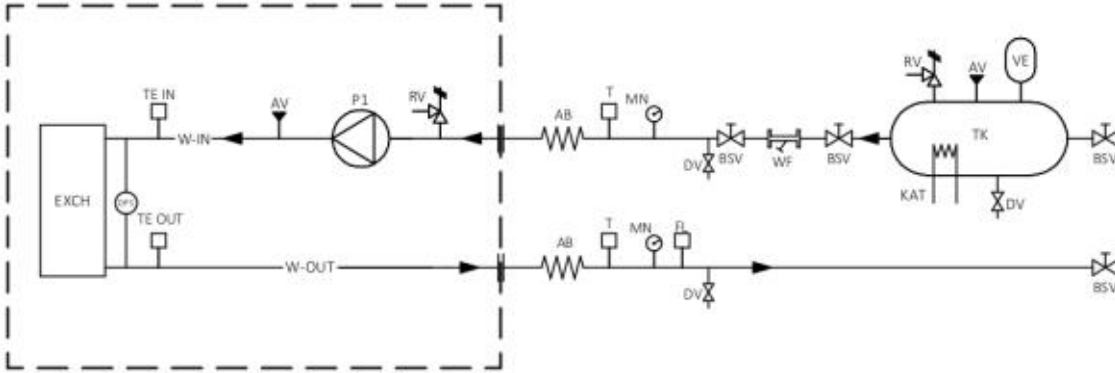
* Beim Einsatz von Zusatzoption Verflüssigerdruckregelung-Kit (CA) und Wasser-Glykol-Gemisch ist minimal -8 °C möglich.

Su döngüsü şeması

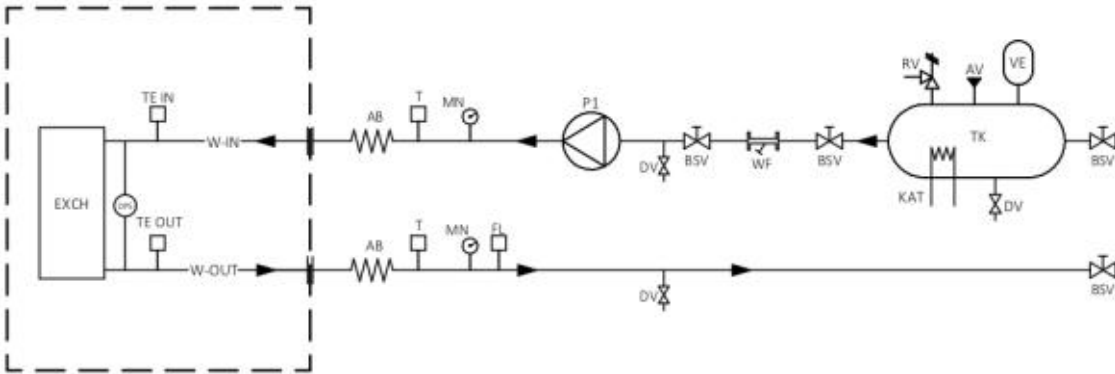
Tank ve pompa ile / with tank and pump



Pompa ile / with pump



Tank ve pompa olmadan / without tank and pump



Açıklama / Legend

EXCH	Buharlaştırıcı
DPS	Buharlaştırıcı
T	Sıcaklık Sensörü
P1	Devir Daim Pompası
DV	Tahliye Valfi
BSV	Küresel Vana
AB	Titreşim Sönümleyici

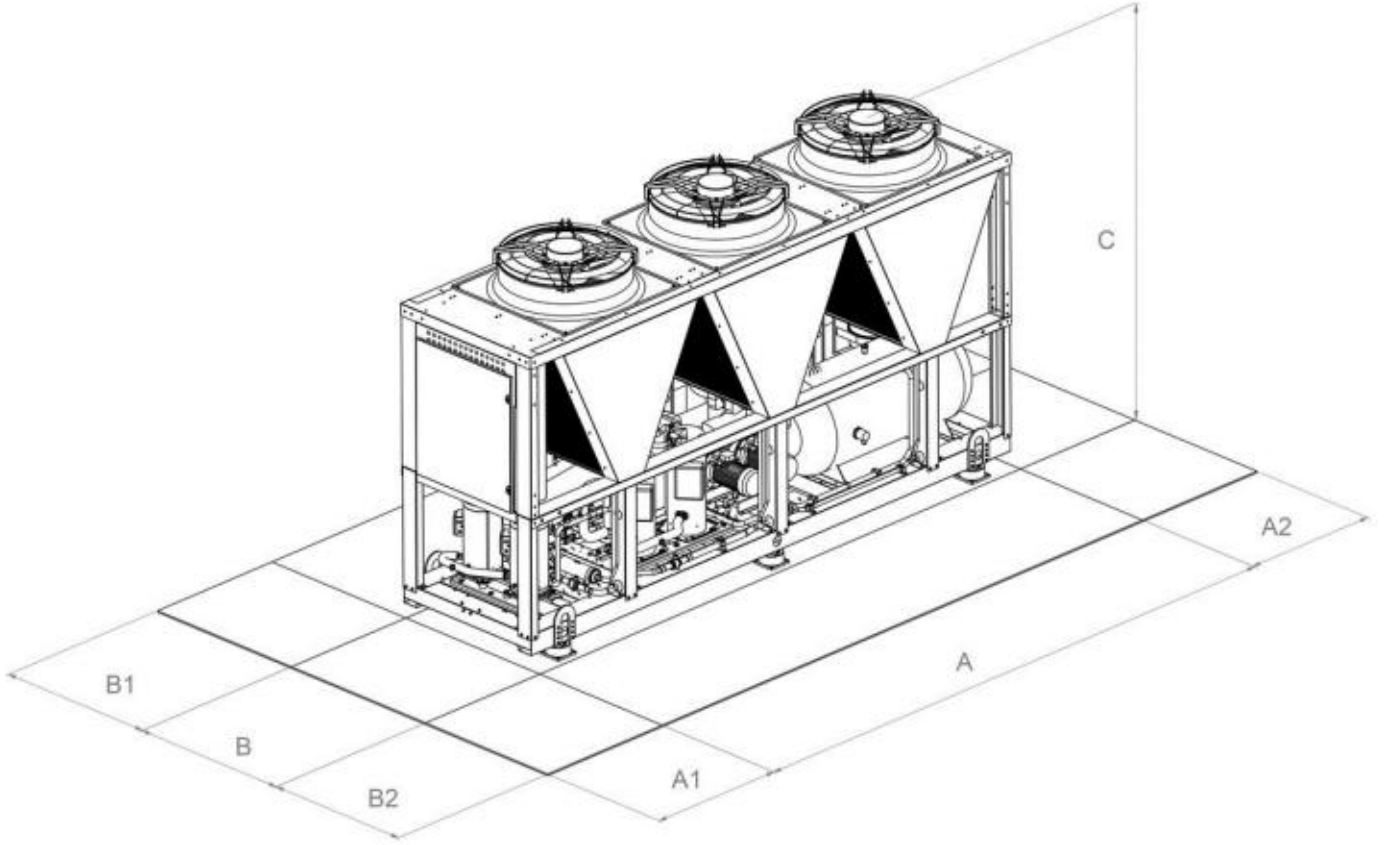
RV	Güvenlik Valfi
KAT	Tank Elektrikli Isıtıcı
TE IN	Girişteki Sıcaklık Sensörü
TK	Tampon Tankı
AV	Hava Tahliye Valfi
VE	Genleşme Tankı

MN	Manometre
FL	Akış Sensörü
WF	Kir Tutucu
W-IN	Su Girişi
W-OUT	Su Çıkışı
TE OUT	Çıkıştaki Sıcaklık Sensörü

Performans verileri

	Ta °C	10/5 °C			12/7 °C			15/10 °C			17/12 °C			20/15 °C			23/18 °C		
		Qo kW	Pe kW	EER W/W	Qo kW	Pe kW	EER W/W	Qo kW	Pe kW	EER W/W	Qo kW	Pe kW	EER W/W	Qo kW	Pe kW	EER W/W	Qo kW	Pe kW	EER W/W
PDS13000	25	107	27,8	3,86	114	28,3	4,03	125	29,0	4,29	130	29,3	4,46	139	29,6	4,70	151	30,6	4,96
	35	99,1	33,1	3,00	105	33,5	3,13	115	34,4	3,35	121	34,6	3,49	129	34,9	3,69	139	35,7	3,88
	45	87,6	39,6	2,21	92,9	40,0	2,32	102	40,7	2,50	106	40,8	2,61	114	41,0	2,77	123	41,9	2,94
PDS14000	25	122	32,1	3,79	129	32,6	3,95	140	33,5	4,20	147	33,8	4,35	157	34,2	4,58	170	35,2	4,83
	35	112	37,7	2,97	119	38,3	3,10	130	39,2	3,32	136	39,5	3,44	144	39,9	3,62	155	40,8	3,79
	45	99,0	44,8	2,21	105	45,4	2,32	115	46,3	2,48	120	46,5	2,58	128	46,8	2,73	138	47,8	2,89
PDS16000	25	130	37,1	3,52	138	37,7	3,67	151	38,6	3,90	157	38,9	4,03	167	39,4	4,23	180	40,5	4,46
	35	121	43,3	2,78	130	44,2	2,93	139	45,0	3,09	144	45,3	3,19	153	45,7	3,34	164	46,8	3,50
	45	106	51,2	2,07	112	51,9	2,16	122	52,9	2,31	127	53,1	2,40	135	53,5	2,53	146	54,8	2,67
PDS18000	25	142	36,5	3,89	151	37,2	4,06	165	38,3	4,31	173	38,6	4,47	184	39,2	4,69	200	40,4	4,94
	35	131	43,6	3,01	139	44,3	3,15	152	45,4	3,36	159	45,7	3,49	170	46,2	3,68	185	47,5	3,89
	45	116	52,7	2,20	123	53,2	2,32	135	54,1	2,49	141	54,2	2,60	150	54,3	2,76	163	55,5	2,94
PDS20000	25	159	41,3	3,86	169	41,9	4,04	184	42,8	4,31	193	43,1	4,48	207	43,6	4,74	224	44,7	5,01
	35	146	49,2	2,96	155	49,9	3,11	169	50,9	3,32	177	51,2	3,45	189	51,7	3,65	204	52,9	3,87
	45	128	60,0	2,13	136	60,5	2,24	148	61,5	2,41	155	61,6	2,52	166	61,8	2,69	180	62,9	2,86
PDS22000	25	181	47,3	3,82	192	48,0	4,00	210	49,2	4,26	219	49,8	4,40	233	50,6	4,60	253	52,1	4,85
	35	166	56,0	2,97	176	56,7	3,10	193	58,1	3,32	201	58,6	3,43	213	59,4	3,60	230	60,9	3,77
	45	146	67,3	2,17	155	68,1	2,28	169	69,3	2,44	177	69,7	2,54	188	70,2	2,68	204	71,7	2,84
PDS24000	25	189	52,6	3,59	200	53,4	3,74	218	54,9	3,97	229	55,4	4,13	245	56,2	4,36	265	57,9	4,58
	35	173	61,9	2,79	182	62,9	2,90	199	64,5	3,09	209	65,2	3,20	223	66,1	3,37	239	67,8	3,52
	45	151	73,9	2,05	161	74,9	2,14	175	76,5	2,29	183	76,8	2,38	196	77,3	2,54	212	78,0	2,72
PDS26000	25	212	55,8	3,80	226	56,7	3,98	246	58,2	4,23	259	58,7	4,41	278	59,5	4,67	302	61,3	4,92
	35	196	66,1	2,97	208	67,1	3,10	228	68,7	3,32	240	69,2	3,46	257	69,9	3,68	277	71,6	3,87
	45	174	79,1	2,20	185	80,0	2,31	202	81,5	2,47	212	81,8	2,59	227	82,2	2,76	246	83,9	2,93
PDS30000	25	243	64,5	3,77	258	65,5	3,93	281	67,1	4,18	294	67,7	4,35	315	68,7	4,59	342	70,7	4,83
	35	224	75,7	2,97	238	76,8	3,10	260	78,5	3,31	272	79,1	3,44	291	79,9	3,65	314	81,9	3,84
	45	198	89,9	2,21	210	90,9	2,31	229	92,6	2,47	240	93,0	2,58	257	93,5	2,75	279	95,5	2,92
PDS32000	25	263	74,8	3,52	278	76,0	3,66	303	78,0	3,88	318	78,7	4,03	340	79,9	4,26	367	82,2	4,47
	35	243	87,3	2,78	257	88,5	2,90	279	90,6	3,07	292	91,4	3,19	311	92,4	3,37	333	94,6	3,52
	45	213	103	2,07	226	105	2,16	245	107	2,30	257	107	2,40	275	108	2,55	297	110	2,69
PDS38000	25	312	81,9	3,81	330	83,2	3,97	360	85,5	4,21	378	86,4	4,37	405	87,7	4,61	438	90,5	4,84
	35	287	96,9	2,97	305	98,3	3,10	332	101	3,30	349	101	3,44	375	103	3,65	405	105	3,85
	45	254	116	2,18	269	118	2,29	294	120	2,46	308	120	2,57	331	120	2,75	358	123	2,92
PDS44000	25	358	93,6	3,82	379	95,5	3,98	413	98,2	4,21	433	99,6	4,35	463	102	4,56	503	105	4,78
	35	329	110	2,98	348	112	3,10	381	115	3,31	399	116	3,44	427	118	3,62	458	121	3,78
	45	289	132	2,18	307	134	2,29	334	136	2,45	350	137	2,55	374	138	2,71	406	141	2,87

Boyut Çizimleri



Ölçüler / Dimensions

Tür	Uzunluk (A)	Genişlik (B)	Yükseklik (C)
PDS13000	2860 mm	1100 mm	2350 mm
PDS14000	2860 mm	1100 mm	2350 mm
PDS16000	2860 mm	1100 mm	2350 mm
PDS18000	4060 mm	1100 mm	2350 mm
PDS20000	4060 mm	1100 mm	2350 mm
PDS22000	4060 mm	1100 mm	2350 mm
PDS24000	4060 mm	2200 mm	2350 mm
PDS26000	2860 mm	2200 mm	2350 mm
PDS30000	2860 mm	2200 mm	2350 mm
PDS32000	2860 mm	2200 mm	2350 mm
PDS38000	4060 mm	2200 mm	2350 mm
PDS44000	4060 mm	2200 mm	2350 mm

Minimum Mesafeler / Minimum distances

A1	A2	B1	B2
1000 mm	800 mm	1000 mm	1000 mm
1000 mm	800 mm	1000 mm	1000 mm
1000 mm	800 mm	1000 mm	1000 mm
1000 mm	800 mm	1000 mm	1000 mm
1000 mm	800 mm	1000 mm	1000 mm
1000 mm	800 mm	1000 mm	1000 mm
1000 mm	800 mm	1000 mm	1000 mm
1000 mm	800 mm	1000 mm	1000 mm
1000 mm	800 mm	1000 mm	1000 mm
1000 mm	800 mm	1000 mm	1000 mm
1000 mm	800 mm	1000 mm	1000 mm
1000 mm	800 mm	1000 mm	1000 mm
1000 mm	800 mm	1000 mm	1000 mm
1000 mm	800 mm	1000 mm	1000 mm
1000 mm	800 mm	1000 mm	1000 mm

TIGRIS

İProses Soğutma ve İklimlendirme için Chillerler

Water chillers for process cooling & air conditioning

Hava Soğutmalı Chillerler

R410A

GWP: 2088 / ODP: 0

Soğutma kapasitesi
Cooling capacity**350÷1300 kW**R452B ile de mevcuttur
Also available with R452B

GWP 676



Ana özellikler

Modulare Kaltwassersätze der TIGRIS-Baureihe bieten maximale Vielseitigkeit und Zuverlässigkeit. Die Baureihe zeichnet sich durch erstklassige Zuverlässigkeit, minimale Abmessungen und hohe Energieeffizienzwerte. Je nach Konfiguration sind Einsätze sowohl für Prozesskühlung als auch für Klimatisierung möglich.

Standart ekipman

- Kapalı Kompresör Scroll
- Paslanmaz Çelik Plakalı Isı Değiştirici
- Aksiyal Fanlarla Mikrokanal Buharlaştırıcı
- Akıllı Mikroprosesör Kontrolü
- Buharlaştırıcı Fan Hız Kontrolü
- Yüksek ve Düşük Basınç Şalterleri
- Elektronik Genleşme Valfi
- EN 60204'e Uygun Elektrik Panosu

Main features

Modular water chillers of TIGRIS series are providing maximum versatility and reliability. The model range is characterised by first-class reliability, minimal dimensions and high energy efficiency values. Depending on the configuration are applications on process cooling as well as on air conditioning possible.

Standard equipment

- Hermetic scroll compressors
- Stainless steel plate heat exchanger
- Microchannel condenser with axial fans
- Intelligent microprocessor controller
- Condenser fan step control
- High and low pressure switches
- Electronic expansion valve
- Control cabinet according to EN 60204



TIGRIS

R410A

Hava Soğutmalı Chillerler

Teknik Veriler / Technical Data



Sıcaklıklar / Temperatures		Tür	TGS4500	TGS5000	TGS5500	TGS6000	TGS7000	TGS8000
Soğutma Kapasitesi Cooling Capacity	Soğutucu Akışkan/Coolant: 12/7 °C Ortam/Ambient: 35 °C	kW EER ¹⁾	367 3,01	403 3,05	444 2,86	495 2,91	546 2,97	602 2,85
	Soğutucu Akışkan/Coolant: 15/10 °C Ortam/Ambient: 35 °C	kW EER ¹⁾	403 3,22	441 3,27	488 3,07	543 3,12	600 3,19	660 3,06
	Soğutucu Akışkan/Coolant: 20/15 °C Ortam/Ambient: 35 °C	kW EER ¹⁾	463 3,41	507 3,51	558 3,27	624 3,37	685 3,40	758 3,26
Elektriksel Veriler / Electrical Data ²⁾								
Güç kaynağı / Power supply		V/Ph/Hz	400 / 3 / 50	400 / 3 / 50	400 / 3 / 50	400 / 3 / 50	400 / 3 / 50	400 / 3 / 50
Güç girişi / Power input		kW	122	132	155	170	184	211
Maksimum akım girişi / Max current input		A	250	274	316	350	375	422
Mak. anlık çalış. akım / Max starting input		A	418	407	484	518	543	600
Kompresör / Compressor								
Teknoloji / Technology			Scroll	Scroll	Scroll	Scroll	Scroll	Scroll
Adet / Quantity		n	4+4	5+5	5+5	6+6	6+6	6+6
Soğutucu devreler / Refrigerant circuits		n	2	2	2	2	2	2
Soğutucu madde miktarı / Refrigerant charge		kg	2x30	2x32	2x30	2x38	2x40	2x40
Kondenser / Condanser								
Tip / Type			Axial	Axial	Axial	Axial	Axial	Axial
Fan adedi / Fan quantity		n	4	6	6	6	6	6
Hava akışı / Air flow		m ³ /s	21,8	29,7	32,8	31,7	31,7	31,7
Buharlaştırıcı / Evaporator								
Tip / Type			Plattenwt.	Plattenwt.	Plattenwt.	Plattenwt.	Plattenwt.	Plattenwt.
Genleşme / Expansion			elektronisch	elektronisch	elektronisch	elektronisch	elektronisch	elektronisch
Ses / Sound								
Ses basınç seviyesi / Sound pressure DIN ⁴⁾		dB(A)	81	81	81	82	84	85
Ses basınç seviyesi / Sound pressure ISO ⁵⁾		dB(A)	69	70	69	70	72	73
Su devresi / Water circuit								
Su akışı / Water flow		m ³ /h	63,11	69,30	76,36	85,14	93,92	103,54
Kullanılabilir yükseltme / Pump head		kPa	145	140	110	165	145	135
Boru bağlantıları / Pipe connections		Rp	DN100	DN100	DN100	DN100	DN100	DN150
Tank kapasitesi / Tank capacity		dm ³	600	600	600	600	600	600
Boyutlar / Dimensions								
Uzunluk / Length		mm	4000	4000	5000	5000	5000	5000
Genişlik / Width		mm	2200	2200	2200	2200	2200	2200
Yükseklik / Height		mm	2100	2100	2100	2100	2100	2100
Oturum alanı / Session area		m ²	8,80	8,80	11,00	11,00	11,00	11,00
Ağırlık / Weight								
Brüt ağırlık / Gross weight		kg	2566	2610	3179	3294	3463	3517
İşletme ağırlığı / Operation weight		kg	2590	2640	3210	3330	3500	3560

1) EER (Enerji Verimlilik Oranı): Standart versiyondaki pompa gücü hariç güç tüketimi ile sağlanan soğutma kapasitesi arasındaki oran.

2) Standart değerler, talep üzerine özel gerilim ve frekans. Pompa gücü olmadan 12/7°C ve 35°C ortam sıcaklığında güç tüketimi.

3) Yönlendirici bilgi, değişebilir, lütfen cihazın isim levhasına bakınız.

4) DIN 45635'e göre nominal koşullarda 1 metre mesafede ve 1.5 metre yükseklikte açık alanda ortalama değer, tolerans +/- 2 dB.

5) EN ISO 3744'e göre nominal koşullarda 1 metre mesafede açık alanda ortalama değer, tolerans +/- 2 dB.

1) EER (Energy Efficiency Ratio): Ratio between power input and nominal cooling capacity (standard version except pump power)

2) Standard values, other voltages and frequencies on request. Power input at 12/7 C° and 35 C° ambient temperature without pump power.

3) Indicative data subject to change, please see the type plate on the unit.

4) Average value in free field conditions at 1 m from the unit and at 1.5 m from the ground under nominal conditions. According to DIN 45635, Tolerance +/- 2 dB.

5) Average value in open field at 1 m distance under nominal conditions according to EN ISO 3744, Tolerance +/- 2 dB.

TIGRIS

R410A

Hava Soğutmalı Chillerler

Teknik Veriler / Technical Data



Sıcaklıklar / Temperatures		Tür	TGS9000	TGS10000	TGS11000	TGS12000	TGS13000
Soğutma Kapasitesi Cooling Capacity	Soğutucu Akışkan/Coolant: 12/7 °C Ortam/Ambient: 35 °C	kW EER ¹⁾	671 2,76	751 2,73	845 2,79	942 2,80	1051 2,88
	Soğutucu Akışkan/Coolant: 15/10 °C Ortam/Ambient: 35 °C	kW EER ¹⁾	735 2,95	822 2,93	925 2,98	1030 2,99	1148 3,07
	Soğutucu Akışkan/Coolant: 20/15 °C Ortam/Ambient: 35 °C	kW EER ¹⁾	848 3,13	944 3,11	1057 3,17	1177 3,19	1312 3,27
Elektriksel Veriler / Electrical Data ²⁾							
Güç kaynağı / Power supply		V/Ph/Hz	400 / 3 / 50	400 / 3 / 50	400 / 3 / 50	400 / 3 / 50	400 / 3 / 50
Güç girişi / Power input		kW	243	275	303	336	365
Maksimum akım girişi / Max current input		A	485	545	598	676	746
Mak. başlangıç akımı / Max starting input		A	662	759	812	938	1007
Kompresör / Compressor							
Teknoloji / Technology			Scroll	Scroll	Scroll	Scroll	Scroll
Adet / Quantity		n	6+6	6+6	6+6	6+6	6+6
Soğutucu devreler / Refrigerant circuits		n	2	2	2	2	2
Soğutucu madde mikt. / Refrigerant charge ³⁾		kg	2x42	2x53	2x53	2x60	2x62
Kondenser / Condanser							
Tip / Type			Axial	Axial	Axial	Axial	Axial
Fan adedi / Fan quantity		n	8	10	10	12	12
Hava akışı / Air flow		m ³ /s	38,6	47,8	47,8	57,2	57,2
Buharlaştırıcı / Evaporator							
Tip / Type			Plattenwt.	Plattenwt.	Plattenwt.	Plattenwt.	Plattenwt.
Genleşme / Expansion			elektronisch	elektronisch	elektronisch	elektronisch	elektronisch
Ses / Sound							
Ses gücü / Sound pressure DIN ⁴⁾		dB(A)	85	85	86	86	87
Ses gücü / Sound pressure ISO ⁵⁾		dB(A)	73	73	73	73	74
Su devresi / Water circuit							
Su akışı / Water flow		m ³ /h	115,42	129,17	145,33	162,04	180,76
Kullanılabilir Pompa Yüksekliği / Pump head		kPa	125	165	140	130	100
Boru bağlantıları / Pipe connections		Rp	DN150	DN150	DN150	DN150	DN150
Depo Kapasitesi / Tank capacity		dm ³	120	120	120	120	120
Boyutlar / Dimensions							
Uzunluk / Length		mm	5000	6200	6200	7200	7200
Genişlik / Width		mm	2200	2200	2200	2200	2200
Yükseklik / Height		mm	2100	2100	2100	2100	2100
Oturum alanı / Session area		m ²	11,00	13,64	13,64	15,84	15,84
Ağırlık / Weight							
Brüt ağırlık / Gross weight		kg	3682	4200	4518	4918	5044
İşletme ağırlığı / Operation weight		kg	3730	4260	4580	5238	5354

1) EER (Enerji Verimlilik Oranı): Güç tüketimi ile sağlanan soğutma kapasitesi arasındaki oran (Pompa gücü hariç, standart versiyon için).

2) Standart değerler, özel gerilim ve frekans talep üzerine sunulur. 12/7°C ve 35°C ambiyans sıcaklığında pompa gücü olmadan güç tüketimi.

3) Yönlendirici bilgi - Değişiklik gösterebilir, lütfen cihazın tip levhasına bakınız.

4) DIN 45635'e göre nominal koşullarda 1 metre mesafede ve 1.5 metre yükseklikte açık alanda ortalama değer, tolerans +/- 2 dB.

5) EN ISO 3744'e göre nominal koşullarda 1 metre mesafede açık alanda ortalama değer, tolerans +/- 2 dB.

1) EER (Energy Efficiency Ratio): Ratio between power input and nominal cooling capacity (standard version except pump power)

2) Standard values, other voltages and frequencies on request. Power input at 12/7 C° and 35 C° ambient temperature without pump power.

3) Indicative data subject to change, please see the type plate on the unit.

4) Average value in free field conditions at 1 m from the unit and at 1.5 m from the ground under nominal conditions. According to DIN 45635, Tolerance +/- 2 dB.

5) Average value in open field at 1 m distance under nominal conditions according to EN ISO 3744, Tolerance +/- 2 dB.

TIGRIS

Hava Soğutmalı Chillerler

Fabrikada monteli donanım / Factory-mounted equipments

Açıklama / Description	Artnr.	TGS4500 - TGS13000
Yüksek basınç anahtarı / High pressure switch		STD
Düşük basınç anahtarı / Low pressure switch		STD
Yağ Karter Isıtıcısı / Crank case heater		STD
Aksiyel Fan / Axial fans		STD
Plakalı Isı Değiştirici / Stainless steel plate heat exchanger		STD
Dinamik referans değeri / Dynamic set-point		STD
Faz izleme / Phase sequence control		STD
Ana anahtar / Main switch		STD
Potansiyelsiz alarm kontağı / Potential-free contact for general alarm		STD
Akış izleyici veya akış monitörü / Flow monitor		STD
Donma koruma termostatı / Frost protection thermostat		STD
İki nokta kontrolü / Double setpoint	WE	STD
Sıvı hattında manyetik vana / Solenoid valve on liquid line	VL	STD
Elektronik genişleme valfi / Electronic expansion valve	TE	STD
Yoğuşturucu fan kontrolü (AÇIK/KAPALI) / Condenser fans (ON/OFF)	CA	STD
Yoğuşturucu için EC fanı / EC fans for condenser	EC	OPT
Hattı koruma şalteri / Magnethermic switch for compressors and fans	IM	OPT
Sesi emen/düşüren tasarım / Silenced version	SL	OPT
Ses emen artı versiyon / Silenced version plus	SX	OPT
Yoğuşturucu fanı için devir kontrolü / Speed control condenser fans	CT	OPT
Düşük su sıcaklıkları için kit / Low water temperature kit (<+5 °C)	BT	OPT
Kısmi ısı geri kazanımı / Partial heat recovery	DS	OPT
Isı geri kazanımı / Heat recovery	RT	OPT
Kaplama kaplı yoğuşturucu levhaları / Coated condenser fans	TX	OPT
Standart döngü pompası / Standard Pump	PS	OPT
Devir kontrollü devirdaim pompası / Inverter pump	PG	OPT
Standart çift pompa / Standard double pump	PD	OPT
Devir kontrollü çift pompa / Inverter double pump	PM	OPT
Buharlaştırıcı donma koruma ısıtıcısı / Evaporator anti-freeze heater	FE	OPT
Yumuşak başlatıcı / Soft-Starter	SS	OPT
RS485-Modbus dönüştürücü kiti / RS485-Modbus converter kit	IS	OPT
Atmosfer basıncında kapalı tampon tankı / Pressurized water tank	SI	OPT

TIGRIS

Hava Soğutmalı Chillerler

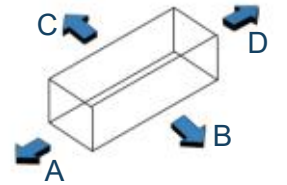
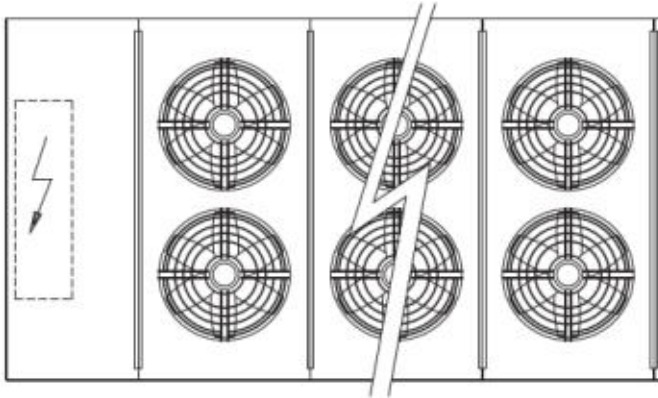
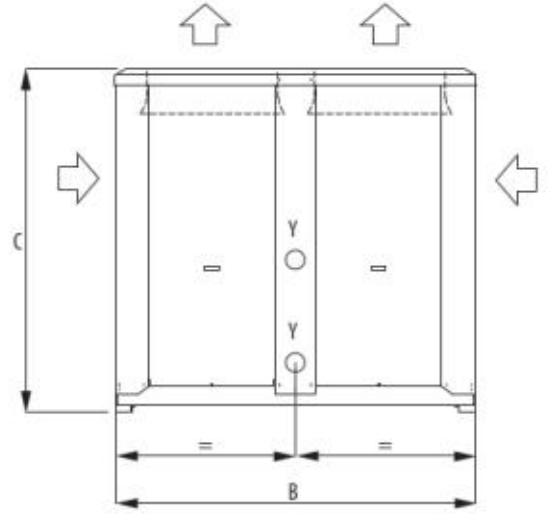
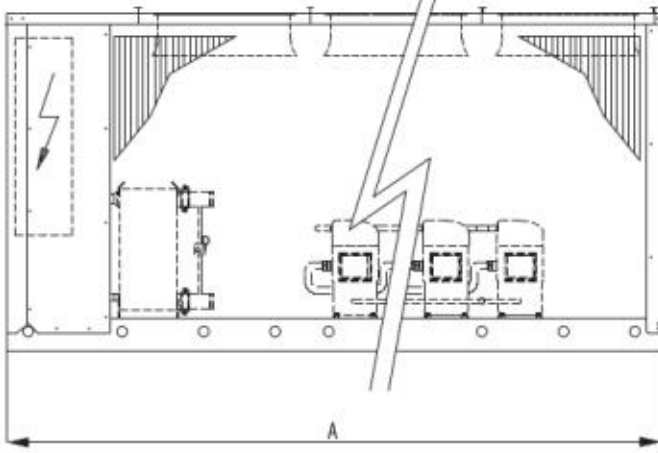
Ayrıca verilen aksesuarlar / Loose accessories

Açıklama / Description	Artnr.	TGS4500 - TGS13000
Uzaktan kumanda paneli / Remote control panel	CR	OPT
Koruma kafesi / Metallic guards for condenser	RP	OPT
Kauçuk titreşim önleyiciler / Rubber vibration dampers	AG	OPT
Yay titreşim emici / Spring vibration dampers	AM	OPT
Kir ayrıştırıcı / Water strainer	FY	OPT
Tek yönlü vana / Non-return valve	NR	OPT
Su by-pass valfi / Water bypass valve	BP	OPT

Performans Verileri

	Ta °C	10/5 °C			11/6 °C			12/7 °C			13/8 °C			14/9 °C			15/10 °C		
		Qo kW	Pe kW	EER W/W	Qo kW	Pe kW	EER W/W	Qo kW	Pe kW	EER W/W	Qo kW	Pe kW	EER W/W	Qo kW	Pe kW	EER W/W	Qo kW	Pe kW	EER W/W
TGS4500	25	391	99	11,85	403	100	4,03	416	101	4,12	429	102	4,21	443	103	4,30	457	104	4,39
	35	344	121	2,84	355	121	2,93	367	122	3,01	379	123	3,08	391	124	3,15	403	125	3,22
	45	248	112	2,21	256	113	2,27	264	114	2,32	241	98	2,46	249	98	2,54	256	99	2,59
TGS5000	25	437	107	4,08	451	108	4,18	465	109	4,27	480	110	4,36	495	111	4,46	510	112	4,55
	35	379	130	2,92	391	131	2,98	403	132	3,05	415	133	3,12	428	134	3,19	441	135	3,27
	45	276	126	2,19	285	127	2,24	293	128	2,29	277	113	2,45	285	114	2,50	294	115	2,56
TGS5500	25	473	126	3,75	488	127	3,84	504	128	3,94	520	129	4,03	536	130	4,12	553	131	4,22
	35	416	153	2,72	430	154	2,79	444	155	2,86	458	156	2,94	473	157	3,01	488	159	3,07
	45	313	147	2,13	323	148	2,18	333	149	2,23	315	131	2,40	324	132	2,45	335	133	2,52
TGS6000	25	531	138	3,85	548	139	3,95	565	140	4,04	583	141	4,13	602	142	4,24	620	144	4,31
	35	465	167	2,78	480	168	2,86	495	170	2,91	511	171	2,99	527	173	3,05	543	174	3,12
	45	353	171	2,06	364	172	2,12	375	173	2,17	363	158	2,30	374	160	2,34	385	161	2,39
TGS7000	25	581	149	3,90	600	150	4,00	619	152	4,07	639	153	4,18	659	154	4,28	680	155	4,39
	35	512	181	2,83	529	182	2,91	546	184	2,97	564	185	3,05	582	186	3,13	600	188	3,19
	45	369	168	2,20	381	169	2,25	393	171	2,30	375	155	2,42	387	156	2,48	359	138	2,60
TGS8000	25	646	170	3,80	667	171	3,90	689	172	4,01	711	174	4,09	733	175	4,19	756	177	4,27
	35	565	208	2,72	583	210	2,78	602	211	2,85	621	213	2,92	641	215	2,98	660	216	3,06
	45	402	194	2,07	385	176	2,19	397	177	2,24	369	156	2,37	380	157	2,42	391	158	2,47
TGS9000	25	727	194	3,75	750	196	3,83	774	197	3,93	799	199	4,02	824	200	4,12	850	202	4,21
	35	630	239	2,64	651	241	2,70	671	243	2,76	692	245	2,82	713	247	2,89	735	249	2,95
	45	444	218	2,04	457	219	2,09	471	221	2,13	451	198	2,28	464	200	2,32	432	174	2,48
TGS10000	25	812	223	3,64	839	225	3,73	866	226	3,84	893	228	3,92	921	230	4,00	950	231	4,11
	35	706	271	2,61	728	273	2,67	751	275	2,73	774	277	2,79	798	279	2,86	822	281	2,93
	45	496	245	2,02	511	247	2,07	526	249	2,11	504	224	2,25	518	225	2,30	482	197	2,45
TGS11000	25	913	248	3,68	943	249	3,79	973	251	3,88	1004	253	3,97	1035	255	4,06	1068	257	4,16
	35	794	299	2,66	819	301	2,72	845	303	2,79	871	306	2,85	898	308	2,92	925	310	2,98
	45	558	268	2,08	534	241	2,22	550	243	2,26	512	212	2,42	527	214	2,46	542	215	2,52
TGS12000	25	1020	275	3,71	1052	277	3,80	1086	279	3,89	1120	281	3,99	1155	283	4,08	1191	286	4,16
	35	886	331	2,68	914	333	2,74	942	336	2,80	971	339	2,86	1000	341	2,93	1030	344	2,99
	45	622	298	2,09	640	300	2,13	659	302	2,18	630	272	2,32	649	274	2,37	603	240	2,51
TGS13000	25	1139	298	3,82	1176	300	3,92	1213	303	4,00	1251	305	4,10	1290	308	4,19	1329	310	4,29
	35	989	359	2,75	1020	362	2,82	1051	365	2,88	1083	368	2,94	1115	371	3,01	1148	374	3,07
	45	694	323	2,15	664	290	2,29	683	293	2,33	635	256	2,48	653	258	2,53	672	260	2,58

Boyut Çizimleri



Boyutlar / Dimensions

Tür	Uzunluk (A)	Genişlik (B)	Yükseklik (C)
TGS4500	4000 mm	2200 mm	2100 mm
TGS5000	4000 mm	2200 mm	2100 mm
TGS5500	5000 mm	2200 mm	2100 mm
TGS6000	5000 mm	2200 mm	2100 mm
TGS7000	5000 mm	2200 mm	2100 mm
TGS8000	5000 mm	2200 mm	2100 mm
TGS9000	5000 mm	2200 mm	2100 mm
TGS10000	6200 mm	2200 mm	2100 mm
TGS11000	6200 mm	2200 mm	2100 mm
TGS12000	7200 mm	2200 mm	2100 mm
TGS13000	7200 mm	2200 mm	2100 mm

Minimum mesafeler / Minimum distances

A	B	C	D
1000 mm	500 mm	1800 mm	1800 mm
1000 mm	500 mm	1800 mm	1800 mm
1000 mm	500 mm	1800 mm	1800 mm
1000 mm	500 mm	1800 mm	1800 mm
1000 mm	500 mm	1800 mm	1800 mm
1000 mm	500 mm	1800 mm	1800 mm
1000 mm	500 mm	1800 mm	1800 mm
1000 mm	500 mm	1800 mm	1800 mm
1000 mm	500 mm	1800 mm	1800 mm
1000 mm	500 mm	1800 mm	1800 mm
1000 mm	500 mm	1800 mm	1800 mm

GCU

Kompakt CO2 Soğutma Grupları

Compact CO2 water chillers

Hava Soğutmalı Chillerler

R744

GWP: 1 / ODP: 0

Soğutma kapasitesi
Cooling capacity

10 ÷ 70 kW



Avantajlar

- En kaliteli soğutma bileşenleri ve güvenilir yarı sızdırmaz salıncak pistonlu kompresörler ile donatılmıştır.
- Yüksek kaliteli işçilik ve olgunlaşmış üretim süreçleri sayesinde soğutma grubunun yüksek güvenilirlik ve dayanıklılığı sağlanır.
- Yüksek performanslı levha eşanjörleri ve kullanılan aksiyal vantilatörlerin optimum verimleri, enerji verimli bir işletim sağlar.
- Etilen veya propilen glikol karışımları için uygundur.

- Equipped with high-quality cooling components and reliable semi-hermetic reciprocating compressors.
- Highest reliability and durability of the water chiller is achieved through sophisticated technology and advanced production processes.
- High-performance fincoil heat exchanger and optimised efficiency of the axial fans used are making possible an energy-efficient operation.
- Suitable for ethylene and propylene glycol mixtures

Güvenilirlik ve verimlilikte en yüksek önceliğe sahiptir!



Optimize edilmiş performans ve enerji tüketimi

Her soğutma grubunun performansı, fabrikada optimize edilmiş sistem bileşenleri sayesinde düşük enerji tüketimini garanti eden bir şekilde test edilir.



Optimize edilmiş performans ve enerji tüketimi

Her soğutma grubunun performansı, optimize edilmiş sistem bileşenleri sayesinde düşük enerji tüketimini sağlayacak şekilde fabrikada test edilir.



En yüksek mümkün olan kullanılabilirlikle güvenli işletim

Kararlı sıcaklıklar, üretim süreçlerinin sürdürülmesi ve endüstriyel süreçlerin kalite standartlarının sağlanması için bir önkoşuldur.

GCU

R744

Hava Soğutmalı Chillerler

Teknik veriler / Technical Data



Sıcaklıklar / Temperatures	Tür	GCU1B07	GCU1B10	GCU1B15	GCU1B20
Soğutma Kapasitesi / Cooling Capacity	kW				
Soğutucu Akışkan/Coolant: 5/15 °C	min	9,21	14,36	17,68	26,89
Ortam/Ambient: 35 °C	nom	16,39	23,94	29,46	44,83
Su - Glikol - Karışım 35%	max	22,95	33,52	41,25	62,76
Elektriksel Veriler / Electrical Data ²⁾					
Güç kaynağı / Power supply	V/Ph/Hz	400 / 3 / 50	400 / 3 / 50	400 / 3 / 50	400 / 3 / 50
Güç girişi / Power input	kW	11,12	15,92	19,82	29,94
Mak. işletme akımı / Max operating current	A	20,2	26,6	31,3	46,2
Enerji Verimliliği / Energy Efficiency					
Verimlilik Katsayısı (COP)		1,71	1,74	1,72	1,73
Mevsimsel Verimlilik Oranı (SEER)		3,66	3,72	3,61	3,67
Yıllık Elektrik Tüketimi	kWh/a	30.364	43.667	55.299	82.894
İşletme Aralığı / Operating Range					
Çıkış Sıcaklığı / Outlet temperature	°C	+5 / +15	+5 / +15	+5 / +15	+5 / +15
Giriş Sıcaklığı / Inlet temperature	°C	+10 / +20	+10 / +20	+10 / +20	+10 / +20
Ortam Sıcaklığı / Ambient temp.	°C	-20 / +43	-20 / +43	-20 / +43	-20 / +43
Kompresör / Compressor					
Teknoloji / Technology		Halbhermetisch	Halbhermetisch	Halbhermetisch	Halbhermetisch
Adet / Quantity	n	1	1	1	1
Soğutucu Devreleri / Refrigerant circuits	n	1	1	1	1
Taşıma Hacmi / Displacement	m³/h	6,5	9,6	12,0	17,8
Gaz Soğutucusu / Gas Cooler					
Fanlar / Fans		Axial	Axial	Axial	Axial
Teknoloji / Technology		EC	EC	EC	EC
Fan Sayısı / Fan quantity	n	2	2	2	2
Hava Akışı / Air flow	m³/h	6.000	6.500	6.800	7.400
Buharlaştırıcı / Evaporator					
Tip / Type		Plattenwt.	Plattenwt.	Plattenwt.	Plattenwt.
Genleşme / Expansion		elektronisch	elektronisch	elektronisch	elektronisch
Ses / Sound					
Ses basınç seviyesi / Sound pressure ³⁾	dB(A)	43,2	44,2	45,2	47
Su devresi / Water circuit					
Su akışı / Water flow	m³/h	4,24	6,19	7,62	11,59
Boru bağlantıları / Pipe connections	Rp	1 1/2"	1 1/2"	2"	2"
Tank kapasitesi / Tank capacity	dm³	-	-	-	-
Boyutlar / Dimensions					
Uzunluk / Length	mm	2335	2335	2675	2675
Genişlik / Width	mm	873	873	873	873
Yükseklik / Height	mm	2082	2082	2082	2082
Oturum alanı / Session area	m²	2,04	2,04	2,34	2,34
Ağırlık / Weight					
Net ağırlık / Net weight	kg	866	868	909	918

1) EER (Enerji Verimlilik Oranı): Standart versiyonda (pompa gücü hariç) güç tüketimi ile sağlanan soğutma kapasitesi arasındaki oran.

2) Standart değerler, özel gerilim ve frekans talep üzerine sunulur. Pompa gücü olmadan 12/7°C ve 35°C ambiyans sıcaklığında güç tüketimi.

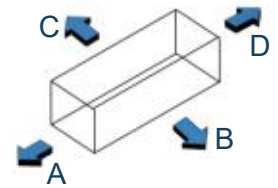
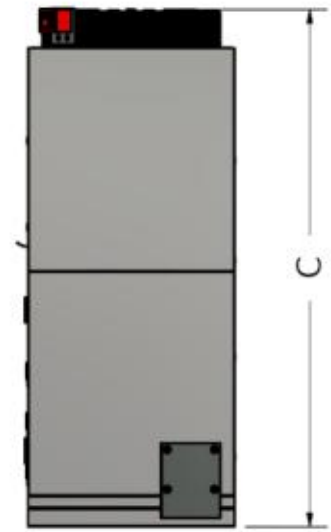
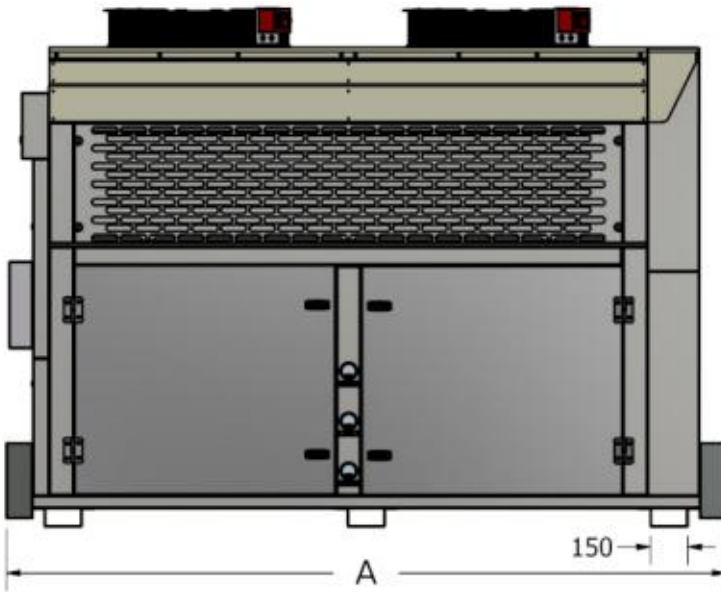
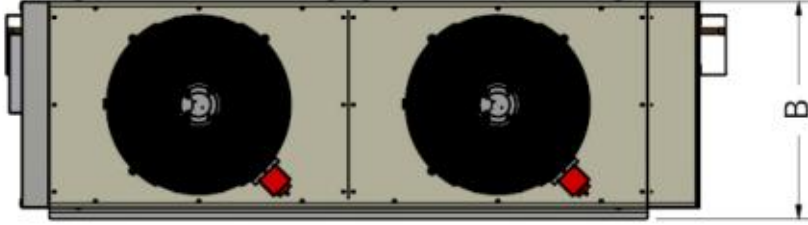
3) ISO 3746/79'a göre nominal koşullarda 10 metre mesafede açık alanda ortalama değer, tolerans +/- 2 dB.

1) EER (Energy Efficiency Ratio): Ratio between power input and nominal cooling capacity (standard version except pump power)

2) Standard values, other voltages and frequencies on request. Power input at 12/7°C and 35°C ambient temperature without pump power.

3) Average value in open field at 10 m distance under nominal conditions according to ISO 3746/79, Tolerance +/- 2 dB.

Boyut Çizimleri



Boyutlar / Dimensions

Tür	Uzunluk (A)	Genişlik (B)	Yükseklik (C)
GCU1B07	2335 mm	873 mm	2082 mm
GCU1B10	2335 mm	873 mm	2082 mm
GCU1B15	2675 mm	873 mm	2082 mm
GCU1B20	2675 mm	873 mm	2082 mm

Minimum mesafeler / Minimum distances

A	B	C	D
1200 mm	500 mm	500 mm	400 mm
1200 mm	500 mm	500 mm	400 mm
1400 mm	500 mm	500 mm	400 mm
1400 mm	500 mm	500 mm	400 mm

Ürünlere Genel Bakış



Hava Soğutmalı Chillerler



Su Soğutmalı Chillerler



Hassas Soğutma Chiller



Geri Soğutucular & Kuru Soğutucular



CO2 Soğutma Sistemleri



Plakalı Eşanjör



Özel Çözümler



Soğutma Grupları



Soğuk ve Derin Dondurucu Odalar

BERGCOLD



BERGCOLD Soğutma San. ve Tic. Ltd. Şti.
Organize Sanayi Bölgesi 1. Cadde No: 4
03402 Dinar / Afyonkarahisar

Telefon : 0 (272) 201 0884

Gsm : +90 (535) 663 1913

E-Mail: info@bergcold.com

Internet: www.bergcold.com.tr

